

Fizikai Szemle

MAGYAR FIZIKAI FOLYÓIRAT

A Matematikai és Természettudományi Értesítőt az Akadémia 1882-ben indította
A Matematikai és Fizikai Lapokat Eötvös Loránd 1891-ben alapította

LX. évfolyam

6. szám

2010. június

A FÖLDBEN TERMETT ENERGIA HASZNOSÍTÁSA

avagy a biomassza és földhő hasznosítása

Büki Gergely

BME Energetikai Gépek és Rendszerek Tanszék

A Szkeptikus Konferencia szervezői arra kértek, hogy a biomassza és a földhő energetikai hasznosításáról beszéljek és írjak. Örülök, hogy a szervezők a két eltérő eredetű energiára találtak közös és találó, a címben szereplő nevet. A biomassza forrása a Nap, a napenergia fotoszintézis révén hozza létre a gyűjtőnéven biomasszának nevezett szerves élővilágot. A geotermikus energia pedig a Földben végbemenő radioaktív reakciók során keletkezik. Az előbbit megújulóknak, az utóbbit nem megújulóknak is tekintik.

A tudományban küzdeni kell az áltudományok (gagyik, csacsiságok) ellen. Az energiaellátás gyakorlati tevékenység, ahol a tévtanok rossz, gazdaságtalan megoldásokban jelennek meg. Az utóbbi időben az energiaellátás lehetőségei kiszélesedtek, decentralizálódtak, és az energetika reflektorfénybe kerülésével, „az energetikához mindenki ért” időszakának természetes velejárója, hogy a sok-sok elképzelés között bőven akad gazdaságtalan és sületlen is. Az energia-gazdásznak van mit gyomlálnia, különösen a megújuló energiák nyújtanak ehhez jól termő terepet.

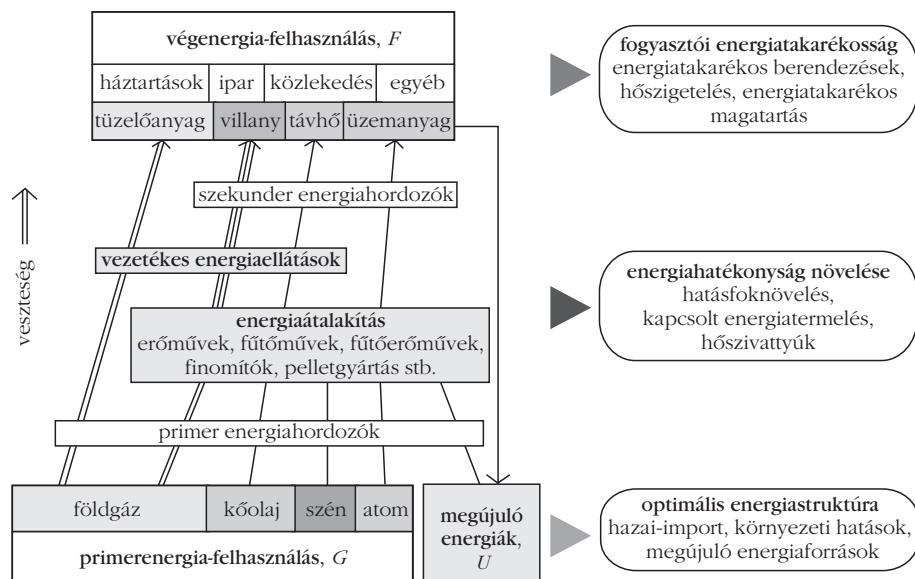
Az energiaellátás rendszere

Minden energetikai elképzelést az energiaellátás rendszerében kell vizsgálni és értékelni, ennek egyszerűsített sémáját az 1. ábra szemlélteti. Az energiaellátás rendszere a G primerenergia-felhasználásból indul ki, amelynek alkotói a fosszilis energiák (földgáz, kőolaj, szén), az atomenergia és az U megújuló

energiák. A magyar energiaellátás földgázban túlsúlyos, az energiafejlesztés és a megújuló energiák minden alkalmazása elsősorban a földgázfelhasználást befolyásolja. Az energia az energiaátalakítás (erőművek, fűtőművek, fűtőerőművek, finomítók, pelletgyártás stb.) és szállítás rendszerein keresztül, primer vagy szekunder energiahordozók formájában jut el a fogyasztókhoz. A fogyasztók kényelmét szolgálják a vezetékes energiaellátások (földgáz, villany és távhőhálózatok). A fogyasztók által felhasznált energiák képezik az F végenergia-felhasználást. A végenergiák fajtái a tüzelőanyagok, a villany, a távhő és az üzemanyagok, fogyasztói pedig a háztartások (súlyuk egyre nő), a termelők, a közlekedés és egyéb fogyasztók. A végenergia-felhasználás természetesen kisebb, mint a primerenergia-felhasználás, a különbséget az energiaátalakítás és szállítás V veszteségei okozzák.

Az energiaellátás rendszerében jól megítélhető az energiafejlesztés fő céljai. Az energiafogyasztás csökkentésének egyik legkézenfekvőbb módja a fogyasztói energiatakarékosság. A fogyasztók által el nem fogyasztott végenergiát nem kell megtermelni, az nem igényel primerenergia-felhasználást, és semmilyen mértékben sem szennyezi a környezetet. Másik lehetőség az energiahatékonyság növelése, elsősorban az energiaátalakítás rendszereiben, amelynek fontosabb eszközei a hatásfokjavítás, a kapcsolt energiatermelés és hőszivattyús hőtermelés. Harmadik lehetőség, hogy az ellátandó végenergia-igényeket mennyi és milyen összetételű primerenergia-felhasználással elégítjük ki, és ebben hogyan alakul a megújuló energiaforrások szerepe. Az optimális energiastruktúra energetikai, környezeti és ellátásbiztonsági szempontból egyaránt fontos.

A 2010. február 28-i hetedik Budapesti Szkeptikus Konferencián elhangzott előadás szerkesztett változata.



1. ábra. Az energiaellátás rendszere, energetikai célkitűzések.

Bizonyos biomasszák (szennyvíz, trágyák) elgázosítással hasznosíthatók, és a termelt biogázt vagy elszállítjuk a fogyasztókhöz, vagy helyben gázmotorral hőt és villamos energiát termelünk. Egyes biomasszákból bioüzemanyagokat állíthatunk elő a közlekedés egyre nagyobb üzemanyagigényének részbeni fedezésére.

A 2. ábra arra is utal, hogy a biomasszák termelése, összegyűjtése, szállítása és előkészítése során üzemanyagot használunk fel. Az energiámérlegben figyelembe kell vennünk a biomassza energiataralmát és a felhasznált energiákat, de azt is, hogy

Néhány megújuló energiaforrás részarányáról az Európai Unió 27 és Magyarország primerenergia-felhasználásában az 1. táblázat tájékoztató. Ebből kitűnik, hogy a hazai energiaellátásban a biomassza szerepe számottevő, a geotermikus energia hasznosítása szinte elhanyagolható.

A biomassza energetikai hasznosítása

A biomassza energetikai hasznosításának lehetőségeit is az energiaellátás rendszerében vizsgálhatjuk (2. ábra). A B biomassza az egyik primer energiát jelenti, amelynek felhasználásával – különböző energiaátalakítási és -szállítási utakon – különböző végenergiákat állíthatunk elő. A biomasszából tüzelőanyagot az egyedi fogyasztóknak két úton juttathatunk. Az egyik út, hogy tűzifát, biopelletet vagy biobrikettet bocsátunk rendelkezésükre, a másik lehetőséget pedig a biogáztermelés és -ellátás jelenti. A biomasszák nagyobb részét az energiaátalakítás során központosan eltüzeljük, a nyert hőből fűtőműben csak távhőt, kondenzációs erőműben csak villamos energiát termelünk, és – energetikailag leghatékonyabban – fűtőerőműben kapcsolt energiatermelést valósítunk meg.

saját energiataralma és a felhasznált energiák nem azonos értékűek. Az önfogyasztás különösen nem hagyható figyelmen kívül biomasszák termelése során, energiaültetvények esetén 5–30%-os önfogyasztással is számolhatunk, de jelentős az önfogyasztások figyelembe vétele is hozzájárult ahhoz, hogy a biomassza-hasznosítás kezdeti lendülete mérséklődött, sőt egyes technológiák (bioüzemanyag) esetén kiderült, hogy energiámérlegük esetenként negatív lehet. A biomassza-szállítás energiafogyasztása például szalmaerőművek esetén kap hangsúlyt, mert a távolság növekedésével a szállítás üzemanyag-felhasználása nő.

Milyen végenergiát állítsunk elő biomasszából? Energetikailag az az előnyös, ha minél több hagyományos primerenergiát, hazai viszonyok között első sorban földgázt válthatunk ki. A biomassza-hasznosítással elérhető fajlagos földgázkiváltás értékeiről a 2. táblázat tájékoztató különböző végenergiák előállításánál, ha a biomassza üzemanyag-felhasználása esetén,

1. táblázat

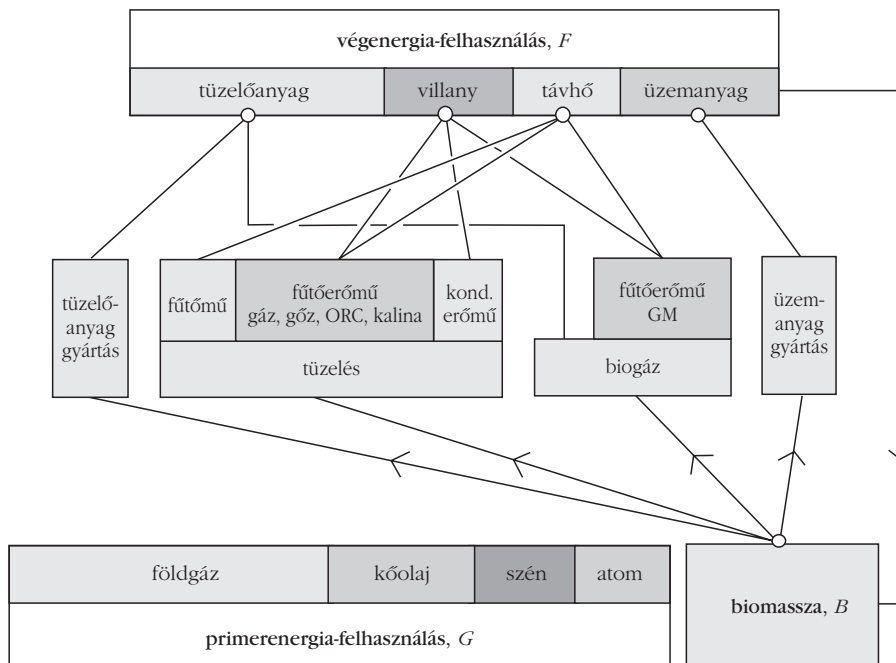
Megújuló energiák az EU 27 és Magyarország energiaellátásában (PJ, illetve %)

	Európai Unió 27		Magyarország	
	1995	2007	1995	2007
primerenergia-felhasználás	69822	75865	1088	1134
napenergia	12	53	0	0,1
biomassza+hulladék	2222	4027	22,0	53,9
geotermikus energia	144	242	3,6	3,6
megújulók összesen	2378	4322	25,6	57,6
– primerenergia arányában	3,4	5,7	2,4	5,1

2. táblázat

Biomassza hasznosításakor elérhető fajlagos földgázkiváltás különböző célú hasznosítás esetén

	hatásfok biomassza esetén η_U	hatásfok földgáz esetén η_G	fajlagos földgázkiváltás $\gamma = \eta_U/\eta_G$ (%)
hőtermelés (Q), EU irányelv	0,86	0,90	96
kapcsolt energiatermelés			
– hő (Q)		0,90	
– villamos energia (E = 0,3 Q)		0,525	
együtt (Q+E)	0,84	0,77	109
villamosenergia-termelés (E)			
– EU-irányelv adataival	0,33	0,525	63
– hazai fatüzelésű erőmű	0,24–0,28		43–53



2. ábra. A biomassza-hasznosítás lehetőségei az energiaellátás rendszerében.

tékony biomassza-távfűtések és kapcsolt energiatermelések elől. A biomassza energetikai hasznosításának lehetőségét a közvetlen és a kapcsolt hőellátásban kell keresnünk és megtalálnunk.

A fatüzelés a legősibb egyedi fűtés, amely az emberiség története során sokat fejlődött. A háztartási méretű biomassza-tüzelésű kazánok előkészített biomasszákat igényelnek. Ilyenek a tűzifa, a pellet és a biobrikett, az utóbbiakat a 3. ábra szemlélteti. Az egyedi fűtésben használható biomasszák tájékoztató ára 2500 Ft/GJ, mintegy 30%-kal olcsóbb a földgáznál (3600 Ft/GJ). Az elérhető évi fajlagos tüzelő-költség-megtakarítás mintegy 10 000 Ft/(kW·év). Ez a megtakarítás (5–10 év megtérülési

lásától eltekintünk. A biomassza alapú közvetlen hő- és villamosenergia-termelés hatásfokait az EU-ajánlás szerint vettük fel, de számoltunk a hazai fatüzelésű erőművek ennél rosszabb hatásfokával is. Kapcsolt energiatermelésnél a felvett villamos energia tájékoztató érték.

Az elérhető nagyobb fajlagos földgázkiváltás miatt a biomasszát elsősorban közvetlen hőellátásra és kapcsolt energiatermelésre célszerű hasznosítani! A közvetlen villamosenergia-termelő fa- és szalmatüzelésű erőmű energetikailag mindenképpen rossz megoldásnak számít (csak mintegy fele akkora fajlagos földgázkiváltás érhető el, mint hőellátásnál és kapcsolt energiatermelésnél). A kapcsolt energiatermelés is szorosan összefügg a hőellátással, mivel a kapcsolt energiatermelés lehetőségét a hasznos hőigény adja meg.

Az eddig elsősorban villamosenergia-termelésre épített biomassza, lényegében fatüzelésű erőművek, és a tervezett szalmatüzelésű gyűjtőerőművek energetikai célszerűsége mindenképpen kérdéses és felülvizsgálandó! A fatüzelésű erőművek növelték a tűzifa keresletét és árát, csökkentve a tűzifa hatékony felhasználását a hőellátásban. A nagy teljesítményű szalmaerőművek pedig elszívják a nyersanyagot a kis teljesítményű, ha-

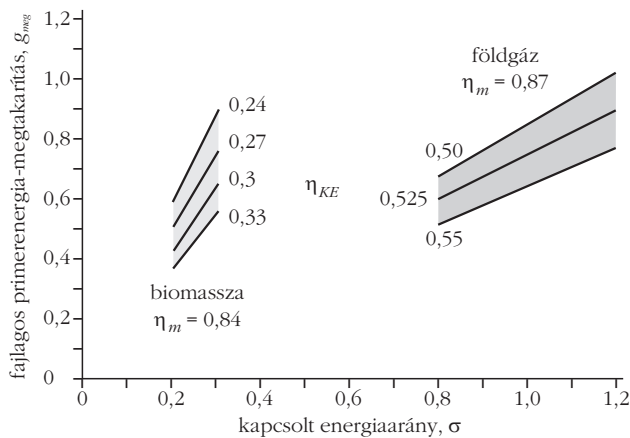
idő esetén) 50–100 000 Ft/kW fajlagos beruházási költség-többletet enged meg az átállásra. A biomassza-tüzelésű egyedi fűtés fejlődését a piac szabályozza, állami beavatkozás és támogatás nem szükséges. A földgáz áremelkedése miatt egyre többen akarnak áttérni az olcsóbb egyedi biomassza-tüzelésre. Üzleti megfontolások alapján 2006-ban indult el a hazai pelletgyártás, és 2009-ben már 10 pelletüzem működött. A termelés gyorsan növekedett, 2010-ben eléri a 150 000 t/év (2,7 PJ/év) értéket. A termelésnek 20%-a jut a hazai fogyasztókhöz, 80%-a exportra kerül.

A biomasszabázis esetén indokolt a távfűtés, mert a távhőrendszer néhány MW-os tüzelőberendezéseiben nemcsak a minőségi és drágább biomasszák tüzelhetők el, hanem a mezőgazdaság és erdők olcsóbb melléktermékei és hulladékai is hasznosíthatók. Távfűtés esetén tájékoztató árként 950 Ft/GJ biomasszárral számolunk. Ezzel a biomassza-távfűtés esetén az egyedi biomassza-fűtéssel szemben elérhető fajlagos évi tüzelő-költség-megtakarítás mintegy 17 000 Ft/(kW·év), emiatt – szintén 5–10 év megtérülési idővel számolva – a távhőrendszer kiépítésére mintegy 85–170 000 Ft/kW fajlagos beruházási költség-többletet engedhető meg. A kapott fajlagos beruházási többletköltség jelentős, és úgy tűnik, hogy ezzel a távhőrendszer létesítése fedezhető. A biomassza-távfűtés tömeges alkalmazásának koncepcióját központi vizsgálattal célszerű kialakítani és az érintett hőfogyasztók közösségének támogatásával indokolt ösztönözni.

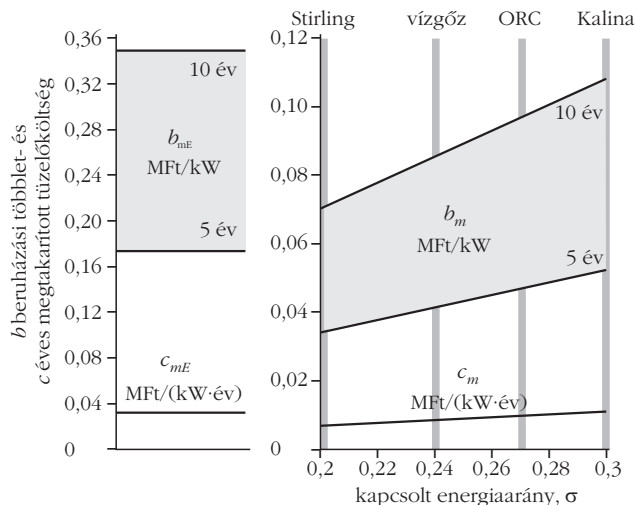
A biomassza alapú távfűtés olyan nagyságrendű (2–20 MW hőteljesítmény), amely tömegesen alkalmazható számos településen. Falufűtés esetén a biomassza összegyűjtése, szezonális tárolása nem okoz jelentős többletterhet, és ennél a nagyságrendnél a kisebb előkészítettségű biomasszák is jó hatásfokkal eltüzelhetők. A biomassza falufűtés a vidékfejlesztés

3. ábra. Biopellet és biobrikett.





4. ábra. Biomassza és földgáz alapú fűtőerőmű fajlagos primerenergia-megtakarítása.



5. ábra. Biomassza-fűtőerőmű gazdasági jellemzői.

hatékony eszköze, amely munkahelyeket teremt, biztosítja a vidék megtartó erejét és fejlesztését. A falufűtés fontos, hosszú távra szóló közösségi feladatot old meg a helyi erők összefogásával és pályázatával, helyben tartott értékeremtéssel, közös érdek megvalósítására történő önkéntes szövetkezéssel.

A biomassza-tüzelésű távfűtés bázisán energetikailag és gazdaságilag kézenfekvő a kapcsolt energiatermelés megvalósítása. A biomassza kiserőművek energetikai hatékonyságát a 4. ábra szemlélteti a földgáz-tüzelésű fűtőerőművekkel összehasonlítva. Az ábrából kitűnik, hogy a biomassza-tüzelésű fűtőerőműben elérhető, a hőre vetített

$$g_{meg} = \sigma \left(\frac{1}{\eta_{KE}} - \frac{1}{\eta_m} \right)$$

fajlagos primerenergia-megtakarítás elég nagy (40–80%), de valamivel kisebb, mint földgázfelhasználás esetén (50–100%). A fajlagos primerenergia-megtakarítást csökkenti a lényegesen kisebb kapcsolt energiaarány ($\sigma = E/Q$, ahol Q a kapcsoltan termelt hő, E a villamos energia), növeli a kiváltott közvetlen villamosenergia-termelés kisebb η_{KE} hatásfoka, az $\eta_m = (Q+E)/G$ (ahol G a primerenergia-felhasználás) mennyiségi hatásfokban nincs lényeges eltérés.

A kapcsolt energiatermeléssel elérhető évi fajlagos, 1 kW kapcsolt villamos teljesítményre vonatkoztatott tüzelő költség-megtakarítás tájékoztató értéke

$$\begin{aligned} c_{mE} &= \left(\frac{1}{\eta_{KE}} - \frac{1}{\eta_m} \right) p \tau = \\ &= \left(\frac{1}{0,27} - \frac{1}{0,84} \right) 950 \cdot 10^{-6} \cdot 4160 \cdot 3600 = \\ &= 35\,756 \text{ Ft / (kW} \cdot \text{év)}, \end{aligned}$$

illetve 1 kW kapcsolt hőteljesítményre vetítve

$$c_m = c_{mE} \sigma = 35\,756 \sigma \text{ Ft / (kW} \cdot \text{év)},$$

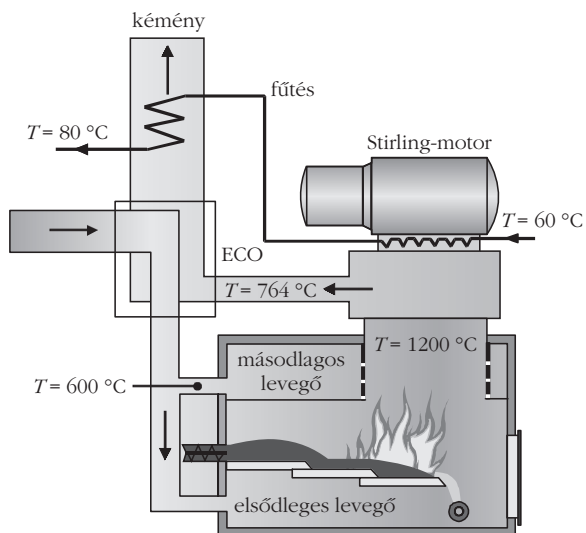
ahol p a biomassza ára, τ a csúcsteljesítmény évi kihasználási időtartama. A kapcsolt villamos és hőtelje-

sítményre vonatkoztatott évi fajlagos tüzelő költség-megtakarítást és a megengedhető – szintén 5–10 éves megtérüléssel számított –, az erőmű villamos (b_{mE}) és hőteljesítményére (b_m) vetített beruházási többletköltségeket az 5. ábra szemlélteti. Az adatok alapján úgy tűnik, hogy a biomassza alapú távhőrendszerben a kapcsolt energiatermelést érdemes megvalósítani, és indokolt ösztönözni. A támogatás itt is a hőfogyasztók közösségét illeti, mert a kapcsolt energiatermelés lehetőségét a hasznos hőigény teremti meg.

A kis teljesítményű (1–5 MW villamos teljesítményű) fűtőerőmű-egységek építése akkor gazdaságos, ha tömeges alkalmazásra és hazai gyártásra kerül sor, aminek feltételeit a létesíthető nagyszámú biomassza-távfűtés képes megteremteni. A biomassza-fűtőerőművek kulcskérdése, hogy milyen megoldást alkalmazunk. A szóba jövő megoldások: a külső hevítésű gázközegű Stirling-motorok, vízgőz-körfolyamatú ellennyomású egységek, szerves közegű erőművek (ORC – Organic Rankine Cycle) és Kalina-körfolyamatú fűtőerőművek. Ezek tájékoztató kapcsolt energetikai mutatóiról a 3. táblázat nyújt áttekintést.

Stirling-motorok. Szilárd biomassza esetén a belsőégésű Otto- és dízel-motorok vagy gázturbinák értelemszerűen nem vetődhetnek fel, ezért törekszeneik külső hevítésű motorok kialakítására. Ilyenek a Stirling-motorok, amelyeket hulladék hő- és napenergia-hasznosítás esetén javasolnak (6. ábra). Noha működési rendszerük bonyolult, de szelepekkel nem ren-

3. táblázat		
A kis teljesítményű biomassza-fűtőerőművek jellemző energetikai mutatói		
	mennyiségi hatásfok η_m	kapcsolt energiaarány σ
külső hevítésű Stirling-motor		0,2
ellennyomású vízgőz-erőmű	0,84	0,24
szerves közegű erőmű (ORC)		0,27
Kalina-körfolyamatú fűtőerőmű		0,3

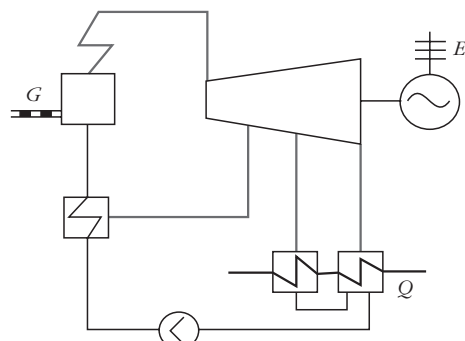


6. ábra. Biomassza-tüzelésű, kapcsolt energiatermelő Stirling-motor.

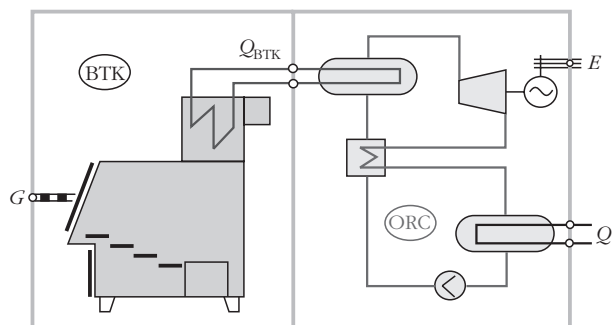
delkező felépítésük, illetve korrózió- és fagymentes üzemeltetésük egyszerű. Elterjedésüket az alacsony energetikai hatékonyság fékezi.

Vízgőz-körfolyamatú fűtőerőművek. A fosszilis tüzelőanyagú vízgőzerőművekben a gőzturbinák, kapcsolt energiatermelés esetén az ellennyomású és a kondenzációs fűtőerőművek terjedtek el. A kis teljesítményű biomassza-tüzelésű fűtőerőművekben a gőzturbinák több hátránnyal rendelkeznek, és felvetődnek dugattyús gőzgépek, tárcsás gépek, csavarturbinák is. A 7. ábra biomassza-tüzelésű, ellennyomású, vízgőzturbinás fűtőerőmű elvi kapcsolását mutatja. Tömeges alkalmazás esetén hátrányuk a fagyveszély, a nagy kezdőnyomás és vákuum alatti üzem, az erózió és korrózió fellépése.

Termoolajkazán és ORC fűtőerőmű-egység. Az alacsony hőmérsékletű, kis teljesítményű biomassza-erőművek számára kedvezőbb munkaközeget és hőkörfolyamatot nyújtanak a szerves Rankine-körfolyamatok. Az ORC lehet a kis teljesítményű biomassza-tüzelésű fűtőerőművek tömegesen alkalmazható típusmegoldása, amely moduláris, egységes és egyszerű kialakítással a biomassza alapú kapcsolt energiatermelést széles körben lehetővé teheti. A bio-



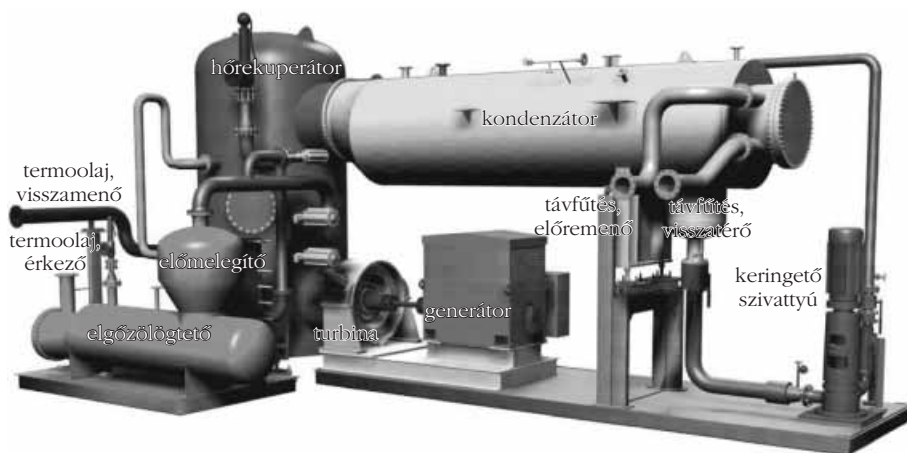
7. ábra. Biomassza-tüzelésű, ellennyomású vízgőz-körfolyamatú fűtőerőmű.



8. ábra. Biomassza termoolajkazán és ORC fűtőerőmű-blokk rendszerstruktúrája.

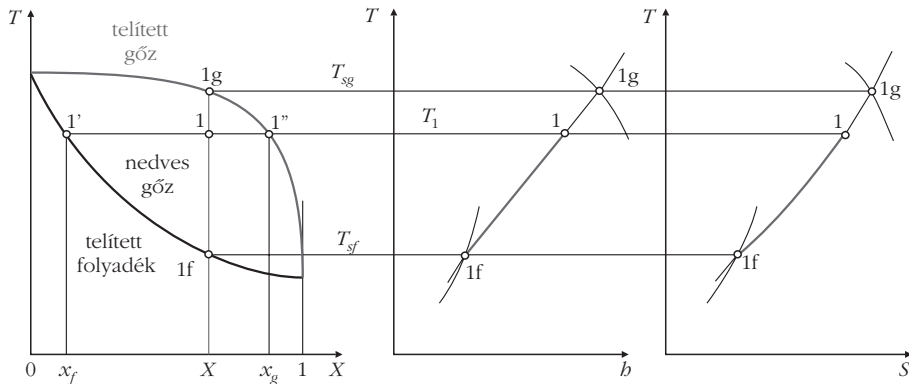
massza-tüzelésű termoolajkazános és ORC fűtőerőmű-egység rendszerstruktúráját a 8. ábra mutatja. A fűtőerőmű-egység két alrendszerből áll: a biomassza-tüzelésű termoolajkazán (BTK-alrendszer) a G biomassza-energiából Q_{BTK} hőt ad át a termoolajnak. Az organikus közegű, kapcsolt energiatermelő Rankine-körfolyamat (ORC alrendszer) pedig a termoolaj Q_{BTK} hőjéből kapcsoltan E villamos energiát és Q fűtési hőt termel. Előnyük, hogy megfelelő közeg választása esetén a hőközlési és hőkiadási viszonyok kedvezőbbek, mint vízgőznél, továbbá a körfolyamatban nem lép fel sem nagy nyomás, sem mély vákuum, sőt a vákuumtartás el is kerülhet. Hőhordozója és munkaközege nem okoz korróziót és eróziót, nem keletkeznek lerakódások, nincs szükség gáztalanításra, a közegek rendszeres pótlására, és elkerülhető a fagyveszély.

9. ábra. 400 kW villamos teljesítményű ORC berendezés felépítése.



A berendezés tipizálható és blokkosítható, az egyes blokkok a gyárban készre szerelhetők, és készen a helyszínre szállíthatók. A fűtőerőmű-egység lényegében hőcserélőkből áll (9. ábra), ezek hazai gyártása kézenfekvő, ami tömeges alkalmazás esetén a hazai vállalkozók számára kívánatos.

Kalina-körfolyamat. A biomassza termoolajkazánhoz, vagy más típusú biomassza-kazánhoz Kalina-körfolyamatú fűtőerőmű-egység is csatlakoztatható. Ennek munkakö-



10. ábra. A víz-ammónia elegy fázisdiagramja, T - b és T - s diagramja állandó nyomáson.

zege két közeg (pl. víz és ammónia) olyan elegye, amely az elgőzölögtetés és a kondenzáció folyamán változó hőmérsékleten veszi fel, illetve adja le a hőt. A 10. ábra állandó nyomáson mutatja a víz-ammónia elegy T hőmérsékletét az x tömegarány, a b fajlagos entalpia és az s entrópia függvényében. A felső fázisgörbe a telített gőz, az alsó fázisgörbe a telített folyadék izobár vonalát mutatja az elegy ammóniatartalma, azaz az

$$x = \frac{\text{ammónia}}{\text{víz} + \text{ammónia}}$$

tömegarány függvényében. A két fázisgörbe között a nedves gőz, a felső fázisgörbe fölött a túlhevített gőz, az alsó határgörbe alatt a folyadékzóna helyezkedik el.

A biomassza-hasznosításban megkívánt áttörés csak akkor lehetséges és akkor válhat gazdaságossá, ha megtaláljuk a kis teljesítményű biomassza-fűtőerőmű tömeges elterjedést lehetővé tevő, energetikailag hatékony, egyszerű és biztonságos típusát. A megfelelő típus kiválasztása központi fejlesztési és döntési feladat, tömeges megvalósítása pedig a hazai vállalkozások számára nyújthat kedvező piaci lehetőséget.

A biomassza energetikai hasznosításában kis arányú, de nagyon hatékony megoldást jelent a biogáztermelés. Biogázt lehet termelni az el nem tűzelhető biomasszákból, az állattartás és az élelmiszeripar szer-

ves hulladékaiból, döntően a trágyából (11. ábra). A biogáztermelés hatékonyságát jelentősen növeli, hogy a termelt biogázra jó hatásfokú gázmotorok telepíthetők, amelyek kapcsoltan hőt és villamos energiát állítanak elő. Ez a program idehaza is intenzíven elindult.

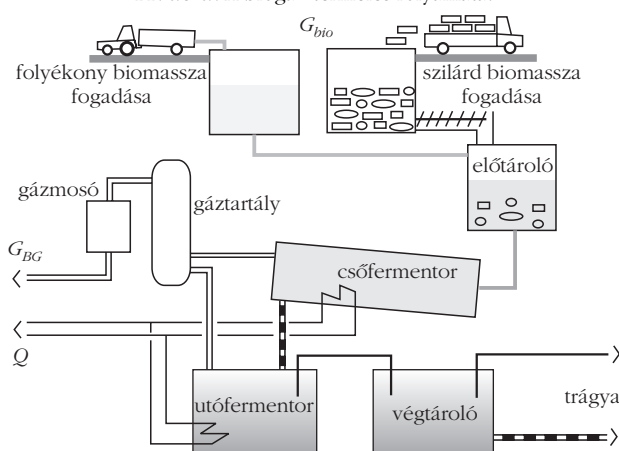
A biomassza hatékony energetikai hasznosítását indokolt támogatni. A tömeges felhasználásra alkalmas megoldásokat

állami stratégiai vizsgálatokkal lehet kiválasztani, és megvalósításukra helyzetbe kell hozni a hazai vállalkozókat. A hatékony megoldások elterjedését elsősorban beruházási költségtámogatással indokolt ösztönözni. A támogatás, akár egyedi vagy távfűtésről, akár kapcsolt energiatermelésről van szó, minden esetben az egyes hőfogyasztókat, illetve azok közösségét illeti meg. A biomassza hatékony és tömeges energetikai hasznosításának programja elősegítheti a munkahelyteremtést, a hazai gyártást és a vidékfejlesztést. Eszköz arra, hogy minél előbb és eredményesen kiláboljunk a gazdasági és erkölcsi válságból.

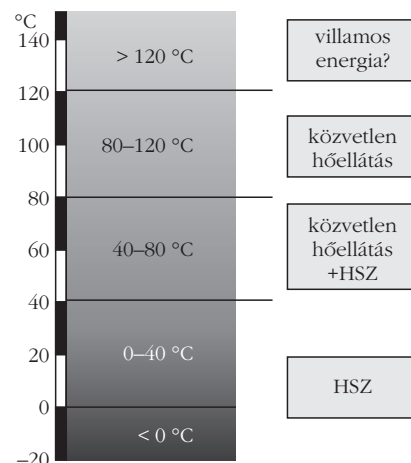
A földhő energetikai hasznosítása

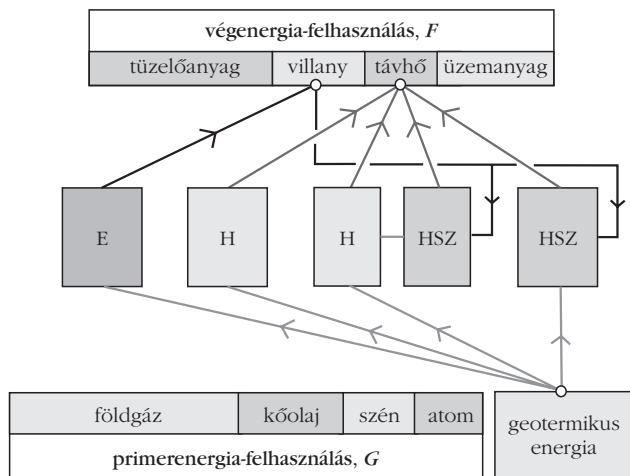
A geotermikus energiáról reális és virtuális képek egyaránt megjelennek. A geotermikus energiavagyont illetően gyakran „nagy hatalomnak” véljük magunkat, mert a geotermikus gradiens ($^{\circ}\text{C}/\text{km}$) és a földfelszíni hőáramsűrűség (kW/km^2) nálunk a világátlagnál jóval nagyobb, és rendelkezünk néhány kedvező előfordulással. A tényleges geotermikus energiahasznosításunk azonban szinte elhanyagolható (a jelenleg hasznosított 3,6 PJ geotermikus energia az összes primerenergia-felhasználás csupán 0,3%-a). A virtuális helyett egyaránt reális megítélést kell kialakítanunk a geotermikus energiavagyon, a kihozatal és a hasznosítás tekintetében.

11. ábra. A biogáz-termelés folyamata.



12. ábra. A földhő hőmérséklete és hasznosítási lehetősége.





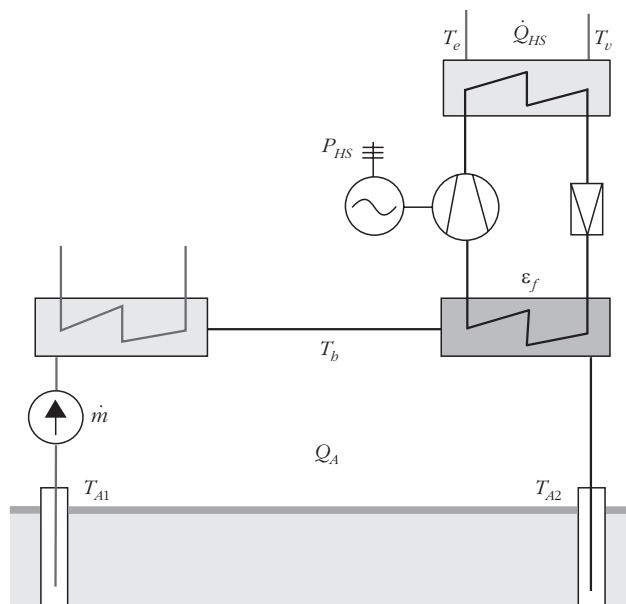
13. ábra. Geotermikus energia hasznosítása az energiaellátás rendszerében.

A geotermikus energia megnevezésére (okkal) több, részben szinonim fogalmat használunk. A geotermikus energiával a Föld hőtartalmát általánosan fejezzük ki. Ugyanerre a földhő elnevezést is használjuk, de ez alatt inkább a Föld felszínéhez közeli hőtartalmat értjük (ehhez áll közel a környezeti hő fogalma). Ha a geotermikus energia hordozó közege mélyebbről felhozott nagyobb hőmérsékletű víz, akkor termálvízről vagy geotermális energiáról beszélünk.

A geotermikus energia/földhő előfordulását és hasznosítási lehetőségeit a hőmérséklet jellemzi. Négy kategóriát indokolt megkülönböztetnünk (12. ábra):

- magas hőmérsékletű (> 120 °C) termálvíz vagy gőz előfordulás esetén távhőellátás mellett a villamosenergia-termelés is felvetődik;
- a magas hőmérsékletű (80–120 °C) termálvíz közvetlen távhőellátást tesz lehetővé,
- az alacsonyabb hőmérsékletű (40–80 °C) termálvíz részben közvetlenül, részben hőszivattyús továbbhűtéssel használható távhőtermelésre,
- a földhő/környezeti hő hőszivattyúzással használható az egyedi és a távhőellátásban, illetve a hűtésben.

A különböző hőmérsékletű termálvizek és földhőforrások energetikai hasznosítására a következő lehetőségek adódnak az energiaellátás rendszerében (13. ábra): az egészen magas hőmérsékletű termálvízből esetleg villamos energiát (E) termelhetünk. Magas hőmérsékletű termálvizet elsősorban közvetlen hőellátásra (H) célszerű hasznosítani. Az alacsonyabb hő-



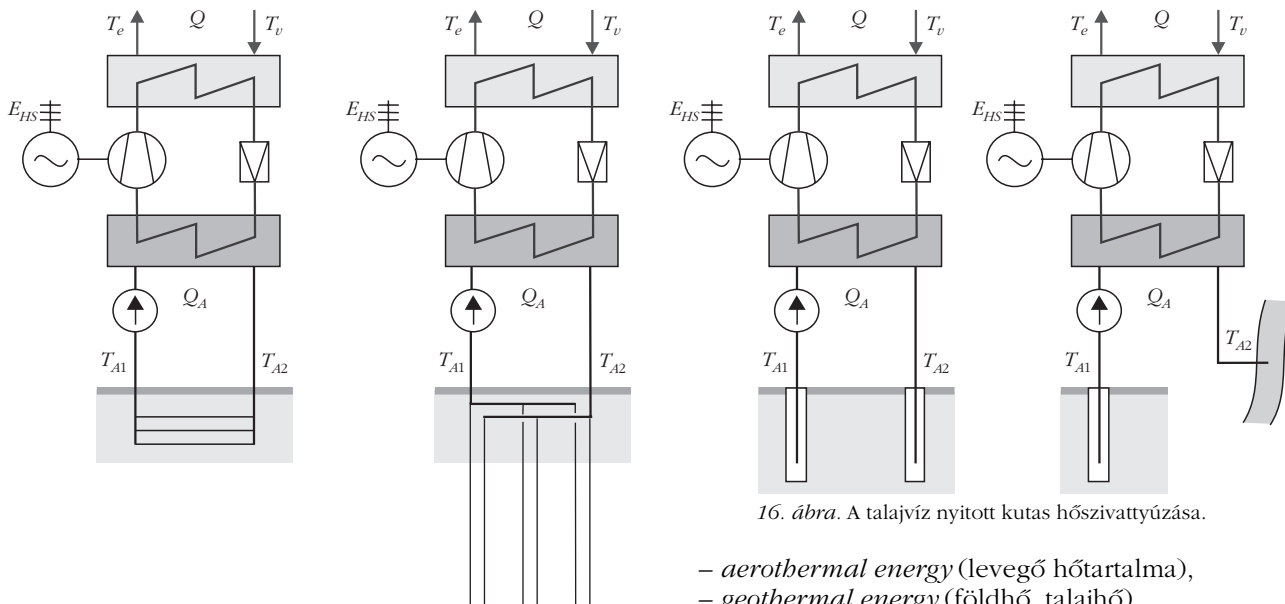
14. ábra. A termálvíz közvetlen és hőszivattyús hasznosítása.

mérsékletű termálvíz esetén a közvetlen és a hőszivattyús hőellátás kombinációja (H+HSZ) jön számításba. Az alacsony hőmérsékletű földhő hasznosítására különböző hőszivattyús rendszereket (HSZ) alkalmazhatunk.

Magas hőmérsékletű (pl. 120 °C felett) termálvíz, esetleg gőz esetén sokan tartják célszerűnek és javasolják, hogy azt ne, vagy ne csak hőellátásra használjuk, hanem villamos energiát is termeljünk. A szándék érthető, hiszen a villany értékesebb energia, mint a hő, mindenrová elszállítható és mindenkor szükség van rá, míg a fűtési hő csak helyben és szezonálisan használható. De a hasznosítás energetikai hatékonyságát az elérhető primerenergia-megtakarítással, illetve földgázkiváltással kell értékelni (4. táblázat). E tekintetben lényeges különbség van: a termálvíz gyakorlatilag 100%-os hatásfokkal használható hőellátásra és lényegesen nagyobb fajlagos földgázkiváltás érhető el, mint a nagyon kis hatásfokú villamosenergia-termelés esetén. A korlátozottan rendelkezésre álló geotermikus energiát tehát nem célszerű villamosenergia-termelésre fordítani! A villamosenergia-termelés csak kényszerként merül fel, ha rendelkezésre állna nagy hőmérsékletű termálvíz, és nem lenne hőigény. A villamosenergia-termelés illúziója tehát nem serkenti, hanem gátolja a geotermikus energia hasznosítását.

A rendelkezésre álló magas hőmérsékletű termálvíz legegyszerűbb és legcélszerűbb energiahasznosítási lehetősége a közvetlen hőellátás. A csatlakoztatható távhőrendszer nagyságát a kivett termálvíz mennyiségén és hőmérsékletén kívül befolyásolja, hogy a termálvizet milyen hőmérsékletre tudjuk lehűteni. A termálvíz lehűtésé-

4. táblázat					
Fajlagos földgáz-kiváltás a termálvíz hasznosításakor hő- és/vagy villamosenergia-termelés esetén					
	termálvíz-hasznosítás hatásfoka	hatásfok földgáz esetén	fajlagos földgáz-kiváltás	termálvíz lehűtése ΔT (°C)	földgáz-kiváltás adott vízáramnál
	η_G	η_{fg}	γ_{fg}		
hőellátás	1	0,9	1,11	80	1,11
villamosenergia-termelés	0,1	0,525	0,19	40	0,095



15. ábra. A talajhő zárt rendszerű, kollektoros és szondás hőszivattyúzása.

nek fokozása cél, és ez indokolja az alacsonyabb hőmérsékletű fűtések és távfűtőrendszerek kialakítását (a közvetlen lehűtés gyakorlati határa 40 °C körüli). A termásvíz energetikai hasznosítását természetesen a balneológiai és turisztikai célok megelőzik.

A termásvíz továbbhűtését a hőszivattyúzás teszi lehetővé (14. ábra). Ez az eljárás kettős előnnyel jár. Egyrészt a továbbhűtéssel a termásvíz jobban kihasználható, a kivett termásvízzel nagyobb fűtési hőigényeket tudunk ellátni. Másrészt a termásvíz továbbhűtése nagyon kedvező lehetőséget nyújt a hőszivattyúzáshoz is, mert csak kis mértékű hőmérsékletnövelésre van szükség, így nagy fűtési tényező és ezáltal kis fajlagos villamosenergia-felhasználás érhető el.

A geotermális energia közvetlen és hőszivattyús felhasználása mellett egyre inkább előtérbe kerül a felszíni földhő hőszivattyús hasznosítása. A földhő környezeti hőforrásnak tekinthető, az EU-irányelv szerint csoportosítva:

- *aerothermal energy* (levegő hőtartalma),
- *geothermal energy* (földhő, talajhő),
- *hydrothermal energy* (felszíni vizek hője).

A földhő a hőszivattyúzás széles körű elterjedésére több irányban nyújt lehetőséget. A talajhő zárt és nyitott rendszerekben hasznosítható. A zárt rendszer esetén a felszíni kollektorok elsősorban kertesi családi házak, a mély földszondák nagyobb épületek és épülettömbök hőellátására alkalmasak (15. ábra).

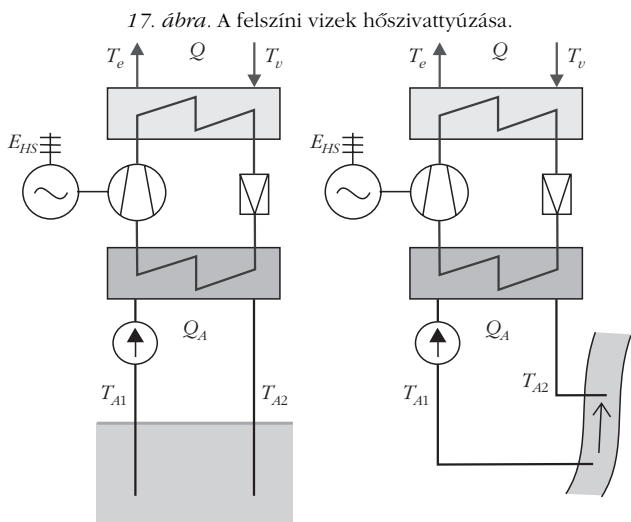
A talajvíz nyitott kutas hőszivattyúzása inkább a kisebb épületeknél jöhet számításba (16. ábra).

A felszíni vizek (folyók, tavak) hőszivattyúzása csak kevés helyen lehetséges, de ott indokolt kihasználni nagyobb körzetek távhőellátására is (17. ábra).

A levegő-hőszivattyúk (18. ábra) bárhol és egyszerűen létesíthetők, ezek energetikailag kevésbé hatékonyak, és nagyon érzékenyek a külső hőmérséklet változására.

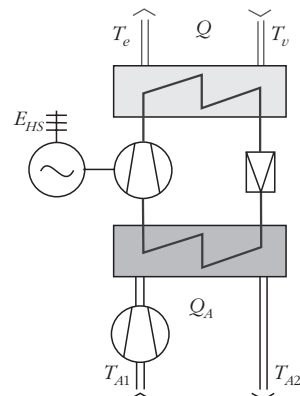
A geotermikus energia felhasználásakor az épületek hőellátását és nyári hűtését indokolt összekapcsolni. Termásvizes fűtés esetén a hűtési hőigényeket abszorpció hűtőgépekkel lehet ellátni. Hőszivattyús fűtés esetén a nyári hűtés ellátása energetikailag kedvezőbb, mint a villamos üzemű légkondicionáló berendezések, és mérsékli a nyári villamos csúcscsok kialakulását.

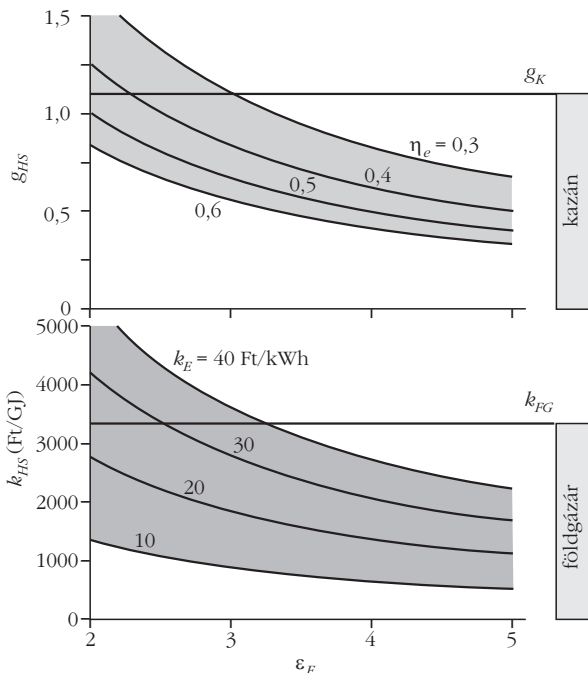
A földhő hőszivattyús hasznosításának energetikai hatékonyságát a hőszivattyú ϵ_f fűtési tényezője, illetve



17. ábra. A felszíni vizek hőszivattyúzása.

18. ábra. A környezeti levegő hőszivattyúzása.





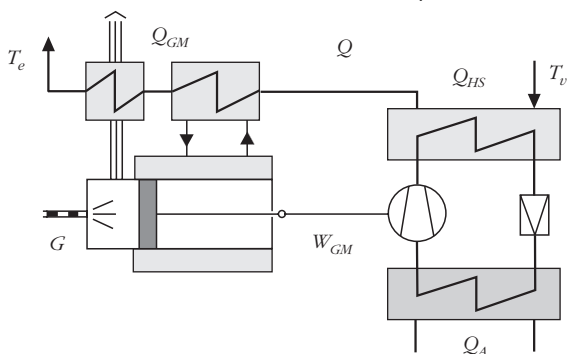
19. ábra. Hőszivattyús és gázfűtés fajlagos energiafelhasználása és költsége.

a felhasznált villamos energia előállításának η_E hatásfoka és k_E fajlagos költsége befolyásolja (19. ábra). A hőszivattyús hőellátás energetikailag akkor hatékony, a közvetlen hőtermelésnél akkor jobb, ha fajlagos primerenergia-fogyasztása kisebb ($g_{HS} < g_K$), illetve, ha fajlagos tüzelőköltsége kisebb ($k_{HS} < k_{FG}$) a földgáztüzelésű kazánénál. Ez a feltétel a hőszivattyú nagy ϵ_F -értéke, illetve a villamosenergia-termelés nagy η_E hatásfoka és kis k_E fajlagos költsége esetén biztosítható. A villamos energia fajlagos költségét befolyásolja a hőszivattyú kihasználása, csúcsteljesítménye és csúcsidejéből történő kizárása.

A villamos hajtású hőszivattyúk mellett – különösen nagy teljesítmény és felszíni vízforrás esetén – szóba jönnek a gázmotoros hőszivattyúk is (20. ábra). Ezek energetikai hatékonysága kedvező és egyértelműen meghatározható. A gázmotoros hőszivattyú fajlagos primerenergia-felhasználása

$$g_{GM-HS} = \frac{Q}{G} = \frac{Q_{HS} + Q_{GM}}{g} = \frac{1}{\epsilon_f \mu_E + \mu_Q},$$

20. ábra. Gázmotoros hőszivattyú.



ahol μ_E a gázmotor villamos, μ_Q termikus részhatásfoka. Felvett adatokkal példaként

$$g_{GM-HS} = \frac{1}{\epsilon_f \mu_E + \mu_Q} = \frac{1}{4 \cdot 0,4 + 0,4} = 0,5,$$

azaz a gázmotoros hőszivattyú egységnyi hő előállításához fele akkora primer energiát (földgázt) használ fel.

A geotermikus energia közvetlen és hőszivattyús felhasználása hőellátásra energetikailag kedvező, primerenergia-megtakarítást eredményez, ezért támogatása indokolt. A normatív támogatás alapját az elérhető primerenergia-megtakarítás, illetve a széndioxid kiváltás képezheti, és a támogatás mindenkor a hőfogyasztókat illeti meg. A primerenergia-megtakarítás támogatásán kívül a hőszivattyús rendszerek ösztönözhetőek olyan villamos tarifával is, amelyek például a villamos csúcsidej kizárásával nyújtanak árkedvezményt.

A geotermikus energia közvetlen és hőszivattyús hasznosításával párhuzamosan vizsgálni kell a fogyasztói energiatakarékosság, az épületek hőigénye alakulását. Minden esetben az épületek hőigényének (épületgépészeti részfeladat) és a geotermikus hőellátásának (energetikusi részfeladat) meghatározott időtartamra számított együttes optimumát kell elérni.

Úgy tűnik, hogy a közeljövőben a földhő közvetlen és hőszivattyús hasznosítása közül szélesebb körben a hőszivattyús megoldások alkalmazhatók. A hőszivattyúk építése késéssel, de az utóbbi időben nálunk is beindult. A nagyobb ütemű, tömeges fejlődés egyrészt azt igényli, hogy központi, stratégiai vizsgálatokkal válasszuk ki a szóba jövő hőszivattyús megoldások közül a legkedvezőbbeket, másrészt a tömeges létesítéshez az érintett hazai gyártók és vállalkozók helyzetbehözása is szükséges.

Irodalom

- Büki G.: A megújuló energiák. Az energetika-fejlesztés súlyponti kérdései V. *Mérnök Újság* 2006/7.
- Büki G.: Hatékonyságnövelés, kimerülő és megújuló energiák a magyar energiaellátásban. *Magyar Energetika* 2007/6.
- Büki G.: A biomassza energetikai hasznosítása I.–III. *Bioenergia* 2007/4–6.
- Büki G.: Épületek hatékony energiaellátása. *Magyar Épületgépészet* 2009/3, *Magyar Energetika* 2009/1, *Nemzeti Érdek* 2009/1, *MVM Közleményei* 2009/1–2.
- Büki G.: Az Európai Unió és Magyarország energiáitükre – tanulságokkal. *Mérnök Újság* 2009/3.
- Büki G.: Megújuló energiaforrások a fűtésben, energiahatékonyság. *Heti Válasz* 2009. április.
- Büki G.: Falufűtéssel a vidékfejlesztésért. Programjavaslat a biomassza energetikai hasznosítására. *Mérnök Újság* 2010. február.
- Büki G.: Megújuló energiák hasznosításának helyzete és egy jövőképe. *Magyar Energetika* 2010/1.
- Büki G.: A földhő energetikai hasznosításának hatékonysága. *Bioenergia* 2008/4–5, *Mérnök Újság* 2008/10–11, *Energiagazdálkodás* 2008/4, *Magyar Energetika* 2008/5, Komlós F.: Hőszivattyús rendszerek (magyar és angol nyelven).
- Büki G.: Environmental Heat – Renewable Energy and Heat Pollution. 9th International Conference on Heat Engines and Environmental, 2009.