

# fizikai szemle



2012/4

Az Eötvös Loránd Fizikai Társulat  
havonta megjelenő folyóirata.  
Támogatók: A Magyar Tudományos  
Akadémia Fizikai Tudományok Osztálya,  
a Nemzeti Erőforrás Minisztérium,  
a Magyar Biofizikai Társaság,  
a Magyar Nukleáris Társaság  
és a Magyar Fizikushallgatók Egyesülete

Főszerkesztő:

Szatmáry Zoltán

Szerkesztőbizottság:

Bencze Gyula, Czitrovszky Aladár,  
Faigel Gyula, Gyulai József,  
Horváth Gábor, Horváth Dezső,  
Iglói Ferenc, Kiss Ádám, Lendvai János,  
Németh Judit, Ormos Pál, Papp Katalin,  
Simon Péter, Sükösd Csaba,  
Szabados László, Szabó Gábor,  
Trócsányi Zoltán, Turiné Frank Zsuzsa,  
Ujvári Sándor

Szerkesztő:

Füstöss László

Műszaki szerkesztő:

Kármán Tamás

A folyóirat e-mail címe:

szerkesztok@fizikaiszemle.hu

A lapba szánt írásokat erre a címre kérjük.

A folyóirat honlapja:

<http://www.fizikaiszemle.hu>

A címlapon:

Francia asztali óra a 19. századból,  
a számlapon jól látható  
a Louis-Achille Brocot által  
kifejlesztett ingás gátszerkezet.

## TARTALOM

<i>Hraskó Péter</i> : A Lorentz-inga	109
<i>Laczik Bálint</i> : Louis-Achille Brocot (1818–1878)	114

### A FIZIKA TANÍTÁSA

<i>Horváth Dóra, Stromp Márk</i> : Karolina-völgyi dinoszauruszok mozgássebessége	116
<i>Kis Dániel Péter, Sükösd Csaba</i> : XIV. Szilárd Leó Nukleáris Tanulmányi Verseny – beszámoló 2. rész	118
<i>Piláth Károly</i> : Rácsos spektroszkóp illesztése webkamerához	126
<i>Härtlein Károly</i> : Kísérletezzünk otthon!	128
Az Eötvös Loránd Fizikai Társulat Elnökségének véleménye a készülő NAT 2012 dokumentumról	129

### ÁLFIZIKAI SZEMLE

<i>Füstöss László</i> : A kilencedik Budapesti Szkeptikus Konferencia	131
---	-----

<b>KÖNYVESPOLC</b>	133
--------------------	-----

<b>HÍREK – ESEMÉNYEK</b>	134
--------------------------	-----

<b>PÁLYÁZATOK</b>	144
-------------------	-----

*P. Hraskó*: The Lorentz pendulum

*B. Laczik*: Louis-Achille Brocot (1818–1878)

### TEACHING PHYSICS

*D. Horváth, M. Stromp*: The motion velocity of dinosauri from Karolina Valley (South Hungary)

*D. P. Kis, Cs. Sükösd*: Report on the XIV. Leo Szilárd Contest in nuclear physics – Part II.

*K. Piláth*: The matching of a jointly used diffraction grating spectroscopy and a web camera

*K. Härtlein*: Physical experiments to be performed at home

### PSEUDO-PHYSICAL REVIEW, BOOKS

### EVENTS, TENDERS

*P. Hraskó*: Das Lorentz-Pendel

*B. Laczik*: Louis-Achille Brocot (1818–1878)

### PHYSIKUNTERRICHT

*D. Horváth, M. Stromp*: Die Geschwindigkeit der Bewegungen von Dinosauriern aus dem Karolina-Tal (Südungarn)

*D. P. Kis, Cs. Sükösd*: Bericht über den XIV. Leo-Szilárd-Wettbewerb in Kernphysik. Teil II.

*K. Piláth*: Der Anschluss einer Web-Kamera an ein Gitter-Spektroskop

*K. Härtlein*: Zu Hause ausgeführte Experimente

### ZEITSCHRIFT FÜR PSEUDO-PHYSIK, BÜCHER

### EREIGNISSE, AUSSCHREIBUNGEN

*П. Храшко*: Маятник Лоренца

*Б. Лацик*: Л. А. Брокко (1818–1878)

### ОБУЧЕНИЕ ФИЗИКЕ

*Д. Хорват, М. Штроп*: Скорость движений динозаврусов из долины Каролины (Южн. Венгрия)

*Д. П. Киш, Ч. Шюкёнд*: Отчет о XIV. студентском конкурсе им. Л. Силарда по ядерной физике. Часть вторая

*К. Пилат*: Связь веб-камеры и решеточного спектроскопа

*К. Гэртлейн*: Эксперименты для выполнения дома

### ОБЗОРЫ ИЗ ОБЛАСТЕЙ ПСЕВДО-ФИЗИКИ, КНИГИ

### ПРОИСХОДЯЩИЕ СОБЫТИЯ, ОБЪЯВЛЕНИЯ-КОНКУРСЫ

**Fizikai Szemle**  
MAGYAR FIZIKAI FOLYÓIRAT

megjelenését anyagilag támogatják:



paksi atomerőmű



Nemzeti  
Kulturális  
Alap

NCA  
Nemzeti Civil Alaprogram



# Fizikai Szemle

## MAGYAR FIZIKAI FOLYÓIRAT

A Matematikai és Természettudományi Értesítőt az Akadémia 1882-ben indította  
A Matematikai és Physikiai Lapokat Eötvös Loránd 1891-ben alapította

LXII. évfolyam

4. szám

2012. április

## A LORENTZ-INGA

Hraskó Péter  
PTE Elméleti Fizika Tanszék

### Lorentz kérdése az I. Solvay-konferencia résztvevőihöz

1863-ban a 25 éves *Ernst Solvay* belga vegyész kidolgozta az ipari szódagyártás technológiáját és hatalmas vagyonra tett szert. De nem csak a szóda érdekelte. *Lorentz* szerint „Belgiumnak ez a legnemeslelkűbb állampolgára mélyen meg volt róla győződve, hogy a természet és a társadalom törvényszerűségeinek alaposabb megismerése az emberiség boldogulását segíti elő”. *Solvay* jelentős összegeket áldozott a tudományra. Többek között pszichológiai, szociológiai, kémiai intézeteket alapított. 1911-ben *W. H. Nernst* javaslatára Brüsszelben összehívta az I. Nemzetközi Solvay-konferenciát, amelyen a kor legnevesebb 22 fizikusa (köztük *H. Poincaré*, *M. Planck*, *W. Wien*, *A. Sommerfeld*, *E. Rutherford*, *A. Einstein*) vett részt, és a további Solvay-kongresszusok szervezését 1 millió frank alaptőkével létrehozott Nemzetközi Fizikai Intézetre bízta.

1911 arra az időszakra esett, amikor a fizika mélyeséges – de mint később kiderült, rendkívül termékeny – világban volt. *Lorentz*, a konferencia elnöke, bevezetőjében azt mondta, hogy „ma messze vagyunk a szellemi kielégültségnek attól az állapotától, amelyet a fizikai elmélet hűsz, vagy akár csak tíz évvel ezelőtt nyújtani tudott. Nem szabadulhatunk attól a gondolattól, hogy zsákutcába kerültünk: a régi elméletek egyre kevésbé képesek eloszlatni a homályt, amely minden oldalról körülvesz.” Majd így folytatta: „*Planck* esszéje az energia-kvantumokról »valóságos fénysugár« ebben a ködben, és most az a feladat, hogy olyan mechanikát dolgozzunk ki, amelyből *Planck* felfedezése következményként adódik.” Mint jól tudjuk, *Planck* úgy tudta megmagyarázni a fekete sugárzás spektrumát, ha feltételezte, hogy a harmonikus lineáris oszcillátor energiája csak a  $h\nu = \hbar\omega$  kvantum egész számú többszöröse lehet.<sup>1</sup>

A lineáris harmonikus oszcillátor egyik legegyszerűbb példája a matematikai inga. *Lorentz*nek ez szöveget ütött a fejébe és a következő kérdéssel fordult a konferencia résztvevőihöz: A matematikai inga körfrekvenciája

$$\omega = \sqrt{\frac{g}{l}}.$$

*Planck* szerint az energiája csak  $\hbar\omega$  egész számú többszöröse lehet, vagyis  $E = n\hbar\omega$ -val egyenlő  $n = 0, 1, 2, \dots$  mellett. Mármost, ha az inga fonalát a két ujjunkkal összecsimpentve az inga hosszát folyamatosan csökkentjük, akkor az  $\omega$  körfrekvencia folyamatosan nő. Hogyan képzelhető el, hogy eközben az energiája állandóan  $\hbar\omega$  egész számú többszöröse maradjon?

*Einstein*, aki ismerte *P. Ehrenfest* idevágó munkáit, kapásból válaszolt *Lorentz* kérdésére: a mechanika törvényei szerint a hossz lassú növelésével vagy csökkentésével az energia úgy változik, hogy az  $E/\omega$  hányados közben állandó maradjon; a folyamat során tehát *Planck* képlete folyamatosan érvényes lesz ugyanazzal az  $n$  értékkel. *Lorentz* ezekkel a szavakkal nyugtázta *Einstein* magyarázatát: „Ez a rendkívül meglepő eredmény megoldja az általam felvetett problémát. Általában is az energiakvantumok hipotézise érdekes kérdésekhez vezet minden olyan esetben, amikor a frekvencia önkényesen változtatható.”

A konferencia jegyzőkönyve szerint senki sem vette fel, mi van akkor, ha  $\omega$ -t gyorsan változtatjuk: mindenkit lenyűgözött az a tény, hogy a klasszikus mechanika a lassú változás esetében ilyen csodálatos harmóniában van az energiakvantum-hipotézissel.

Mai ismereteink fényében *Einstein* válasza a kvantummechanika ma is érvényes fontos tételének első megfogalmazása: amikor egy fizikai rendszer határozott kvantumállapotban van és közben lassan változtatjuk egy vagy több paraméterét, a rendszer folyamatosan megmarad az ugyanazokkal a kvantumszámokkal jellemzett állapotában. Ha a paraméterek az eredeti értékekre állnak vissza, a rendszer is visszakerül eredeti állapotába: a körfolyamat során nincs munkavégzés.

<sup>1</sup> *Planck* a Kirchhoff-tételnek abból a következményéből indult ki, hogy a hőmérsékleti sugárzás spektruma független az üreg falának anyagi minőségétől, ezért – legegyszerűbb lehetőségként – a falat minden frekvencián egy-egy elektromosan töltött harmonikus oszcillátorral helyettesítette.

Amikor azonban a változás gyors, a rendszer közben gerjed. Ha például eredetileg alapállapotban volt, akkor hiába állítjuk vissza a paraméterek korábbi értékét, bizonyos valószínűséggel gerjesztett állapotban marad vissza.

## Az $E/\omega$ állandóságának igazolása

Az  $E/\omega$  állandóságának igazolásához azt kell megmutatnunk, hogy ezen arány időderiváltja nullával egyenlő. Az olyan mechanikai rendszerek esetében, amelyek  $E$  energiája a  $K$  kinetikus és az  $U$  potenciális energia összegével egyenlő, és csak  $U$  tartalmazza a változó paramétert, az  $E$  időderiváltja az

$$\frac{dE}{dt} = \frac{\partial U}{\partial t} \quad (1)$$

képlet alapján számítható ki. A bal oldalon teljes derivált áll, mert számításba kell venni minden okot – a koordináták és a sebességek megváltozását csakúgy, mint a külső körülményeket – ami az energia értékét megváltoztathatja. A teljes időderiváltat a szokásoknak megfelelően gyakran fogjuk ponttal jelölni. A jobb oldalon a parciális időderivált jelzi, hogy itt csak az *explicit időfüggés* (vagyis a körülmények időbeli változása) veendő figyelembe. Az (1) magában foglalja az energiamegmaradás tételét, amely azt mondja ki, hogy amikor a körülmények időben állandók, a rendszer energiája nem változik.

Egy szabadsági fok esetében, amikor

$$E = \frac{m}{2} \dot{x}^2 + U(x),$$

az (1) igazolása különösen egyszerű:

$$\begin{aligned} \frac{dE}{dt} &= m \dot{x} \ddot{x} + \frac{\partial U}{\partial x} \dot{x} + \frac{\partial U}{\partial t} = \\ &= \left( m \ddot{x} + \frac{\partial U}{\partial x} \right) \dot{x} + \frac{\partial U}{\partial t} = \frac{\partial U}{\partial t}, \end{aligned}$$

mert

$$m \ddot{x} = F = -\frac{\partial U}{\partial x}.$$

Lineáris harmonikus oszcillátorra

$$U = \frac{D}{2} x^2,$$

ezért

$$\frac{dE}{dt} = \frac{1}{2} \dot{D} x^2, \quad (2)$$

ahol  $D$  a direkción „állandó”, amely most függ az időtől. Ha ez a függés olyan gyenge, hogy a rezgés  $T$  periódusa alatt a  $D$  megváltozása elhanyagolhatóan kicsi, akkor a (2) egyenletet a  $t$  időpont körül átlagolhatjuk az éppen aktuális  $T(t)$  periódusidőre. Az  $x^2$  ezalatt egy teljes periódust változik, és a négyzetének az átlaga a mozgás  $t$ -beli  $A(t)$  amplitúdó négyzetének felével egyenlő:

$$\overline{x^2} = \frac{A^2}{2}.$$

Az átlagolás után ezért (2) a

$$\frac{d\overline{E}(t)}{dt} = \frac{1}{4} \dot{D}(t) A^2(t) \quad (3)$$

képletbe megy át, amelyben  $\overline{E}(t)$  az energia átlaga a  $t$  pillanat körüli egy periódusnyi időintervallumra. Mivel a  $D$  változása olyan lassú, hogy egy periódus alatt eltekinthetünk tőle,  $\overline{E}(t)$  ugyanúgy függ  $A(t)$ -től, mint amikor a  $D$  konstans:

$$\overline{E}(t) = \frac{D(t)}{2} A^2(t).$$

Mivel  $D = m\omega^2$ , ezért konstans  $m$ -nél a körfrekvencia is gyengén függ az időtől, és így  $\dot{D} = 2 m \omega \dot{\omega}$ , valamint

$$A^2 = \frac{2 \overline{E}}{D} = \frac{2 \overline{E}}{m \omega^2}.$$

Ezt a két képletet (3)-ba írva az

$$\dot{\overline{E}} = \frac{\overline{E} \dot{\omega}}{\omega}$$

összefüggésre jutunk, amely az  $\overline{E}/\omega$  arány időbeli állandóságát kifejező

$$\frac{d}{dt} \left( \frac{\overline{E}}{\omega} \right) = 0$$

képlettel ekvivalens. Az  $I = \overline{E}/\omega$  arányt Ehrenfest – Einstein javaslatára – *adiabatikus invariánsnak* nevezték el. Ezt a terminológiát (és az  $I$  jelölést) használjuk általában a dinamikai mennyiségekből képzett olyan kifejezésekre, amelyek a rendszer paramétereinek *lassú* változtatásakor megtartják állandó értéküket.

A matematikai ingára áttérve azt látjuk, hogy az inga

$$E = \frac{1}{2} m r^2 \dot{\phi}^2 + \frac{1}{2} m g r \phi^2 \quad (4)$$

lengési energiájának mindkét tagja függ az inga  $r$  hosszától, amely a feladat lassan változó paramétere, és így

$$\frac{dE}{dt} = (m r^2 \ddot{\phi} + m g r \dot{\phi}) \dot{\phi} + m r \dot{r} \dot{\phi}^2 + \frac{1}{2} m g \dot{r} \phi^2.$$

A mozgásegyenlet most  $\dot{L} = K$ , ahol  $L = m r^2 \dot{\phi}$  a perdület (impulzusnyomaték),  $K = -m g r \sin \phi \approx m g r \phi$  pedig a forgatónyomaték. A  $\dot{\phi}$ -t szorzó zárójelre a mozgásegyenletből most nem nullát, hanem az

$$m r^2 \ddot{\phi} + m g r \phi = -2 m r \dot{r} \dot{\phi}$$

képletet kapjuk. Ennek következtében

$$\frac{dE}{dt} = -m r \dot{r} \dot{\phi}^2 + \frac{1}{2} m g \dot{r} \phi^2. \quad (5)$$

A gondolatmenet további része ugyanolyan, mint a lineáris harmonikus oszcillátoré. Ha a lengés amplitúdója  $\Phi$ , akkor az energiája

$$E = \frac{1}{2} m g r \Phi^2.$$

Az egy periódusra történő átlagolás eredménye pedig

$$\overline{\Phi^2} = \frac{1}{2} \Phi^2 = \frac{\bar{E}}{m g r} \quad \text{és} \quad \overline{\dot{\Phi}^2} = \frac{\omega^2}{2} \Phi^2 = \frac{\bar{E}}{m r^2}, \quad (6)$$

mert, mint tudjuk,

$$\omega = \sqrt{\frac{g}{r}}. \quad (7)$$

Mindezt behelyettesítve az átlagolt (5) formulába, az

$$\dot{\bar{E}} = -\frac{\bar{E} \dot{r}}{2 r}$$

képletre jutunk, amely

$$\frac{d(\bar{E}\sqrt{r})}{dt} = 0$$

alakba írható át és az  $\bar{E}\sqrt{r}$  szorzat adiabatikus invarianciáját fejezi ki.

A (7) alapján az  $\bar{E}\sqrt{r}$  adiabatikus állandósága azonban egyenértékű az  $\bar{E}/\omega$  hányados adiabatikus invarianciájával. Ezt kellett igazolnunk.

## Az adiabatikus invariáns és az energiamegmaradás

Képzeljünk el egy fonálingát, amely a mennyezetről lóg le, és a szál egy lyukon keresztül felmegy a padlásra, ahol egy ember tartja. Tegyük fel, hogy az ember elkezd nagyon lassan felfelé húzni (vagy lefelé engedni) az ingát. Mekkora  $\Delta W$  munkát végez, miközben az inga fonálhossza  $r_1$ -ről  $r_2$ -re változik?

Amikor az inga hossza  $r$ -ről  $(r+dr)$ -re változik, az ember által végzett munka

$$dW = -F_k dr \quad (8)$$

-rel egyenlő. Az  $F_k$  a kötélerő nagysága, pozitív szám. Mivel az inga lengésben van, a kötélerőhöz az  $mg\cos\phi$  súlyerőn kívül az  $m r \dot{\phi}^2$  centrifugális erő is járulékot ad:

$$\begin{aligned} F_k &= m r \dot{\phi}^2 + m g \cos\phi \approx \\ &\approx m g + m r \dot{\phi}^2 - \frac{1}{2} m g \phi^2. \end{aligned} \quad (9)$$

A feltevés szerint az ember olyan lassan húzza (vagy engedi) a kötelet, hogy teljesül az adiabatikusság feltétele: az inga egy lengési periódusa alatt a kötélhossz változása elhanyagolhatóan kicsi. A kötélerő egy periódusra történő átlagolását (9) alapján könnyen elvé-

gezhetjük, mert a jobb oldalon fellépő átlagokat a (6)-ban már kiszámítottuk. Eszerint

$$\bar{F}_k = m g + \frac{\bar{E}}{2 r}, \quad (10)$$

következésképpen

$$d\bar{W} = -m g dr - \frac{\bar{E}}{2 r} dr. \quad (11)$$

A  $\Delta W$  kiszámításához ezt a képletet kell integrálni  $r_1$ -től  $r_2$ -ig. A lengés  $\bar{E}$  egy periódusra átlagolt energiája azonban függ  $r$ -től, ezért az integráláshoz ismernünk kell az  $\bar{E}(r)$  függvényt.

Adiabatikus esetben az  $\bar{E}\sqrt{r}$  szorzat állandósága az integrálást valójában triviálissá teszi. A (11) ekkor ugyanis

$$d\bar{W} = -m g dr + \bar{E}\sqrt{r} d\left(\frac{1}{\sqrt{r}}\right)$$

alakban írható, amelynek integrálja

$$\Delta W = -m g (r_2 - r_1) + \bar{E}\sqrt{r} \left( \frac{1}{\sqrt{r_2}} - \frac{1}{\sqrt{r_1}} \right).$$

Az  $\bar{E}\sqrt{r}$  a folyamat során nem változik, ezért helyettesíthetjük akár

$$\bar{E}_2\sqrt{r_2} \text{ -vel, akár } \bar{E}_1\sqrt{r_1} \text{ -gyel.}$$

Amikor  $1/\sqrt{r_2}$ -vel szorozódik az első, amikor pedig  $1/\sqrt{r_1}$ -gyel, a második lehetőséget választjuk. Így

$$\Delta W = -m g (r_2 - r_1) + (E_2 - E_1).$$

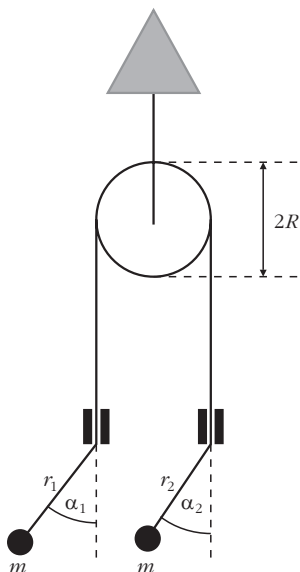
Ez a képlet biztosan korrekt, mert az energiamegmaradást fejezi ki az ingából és a kötelet húzó emberből álló rendszerre a Föld nehézségi erőterében. Ezzel demonstráltuk, hogy a matematikai ingánál  $E\sqrt{r}$  adiabatikus invarianciája összhangban van ezzel a tétellel.

## A csigainga<sup>2</sup>

A csigainga olyan állócsiga, amelynek kötélvégei fonálingává vannak kiképezve (1. ábra). Ez egy három szabadsági fokú rendszer, amelynek a helyzetét a két inga  $\alpha_1, \alpha_2$  kitérése, valamint a csiga  $\phi$  elfordulási szöge jellemzi. Ez utóbbi helyett azonban célszerűbb a

$$\xi = \frac{r_1 - r_2}{r_1 + r_2} \quad (12)$$

<sup>2</sup> A csigainga részletes matematikai elmélete a *Kettős adiabatikus inga* című dolgozatomban található meg a honlapomon (hrasko.com/peter). Korábban ezt az érdekes objektumot tudomásom szerint még nem tanulmányozták.



1. ábra. A csigainga.

változó használata, amellyel  $r_1$ ,  $r_2$  így fejezhető ki:

$$\begin{aligned} r_1 &= r_0 (1 + \xi), \\ r_2 &= r_0 (1 - \xi). \end{aligned} \quad (13)$$

Az  $r_0$  az  $r_1$  és az  $r_2$  félösszege, amely állandó érték. A  $\varphi$  és a  $\xi$  között a

$$\varphi = \frac{r_0}{R} \xi$$

képlet adja meg a kapcsolatot, amely a nyilvánvaló  $dr_1 = -dr_2 = R d\varphi$  következménye. A rendszer nem integrálható, egyetlen mozgásintegrálja az energia, ezért arra kell számítanunk, hogy a mozgása kaotikus. Csak annyit lehet róla mondani, hogy a nyugalmi állapota közömbös egyensúlyi helyzet: a legkisebb lökésre a kötél leszalad a csigáról.

Tegyük fel azonban, hogy bizonyos kezdőfeltételekhez tartozó mozgás során a csiga forgása olyan lassú ( $\xi$  olyan kicsi), az ingák lengése pedig olyan gyors, hogy az  $r_1$ ,  $r_2$  fonalhosszak változása adiabatikusnak tekinthető. Ebben az esetben a  $\xi$  *ingadozni fog* egy minimális és maximális érték között. Ez abból következik, hogy az

$$I = \bar{E} \sqrt{r}$$

adiabatikus invariáns állandósága miatt (6) következtében a centrifugális erő annál kisebb, minél hosszabb a szál:

$$m r \bar{\phi}^2 = \frac{\bar{E}}{r} = \frac{I}{r^{3/2}}.$$

Amikor például  $r_1$  nő, akkor az 1. ingára ható centrifugális erő csökken, a 2. ingára ható pedig nő, és ez a tendencia a csiga forgásirányának megfordulásához vezethet. Ekkor az ingák lengése stabilizálja a rendszert.

Amikor az adiabatikusság teljesül, a rendszer integrálhatóvá válik. Ez az energiaképlet alapján látható be. A csigainga energiája három tagot tartalmaz: a két inga lengése, valamint az ingadozás energiáját (a potenciális energiával nem kell törődnünk, mert konstans:  $mg(r_1 + r_2) = 2m g r_0$ ):

$$E_1 = \frac{1}{2} m r_1^2 \dot{\alpha}_1^2 + \frac{1}{2} m g r_1 \alpha_1^2 \quad (\alpha_1 \ll 1) \quad (14)$$

$$E_2 = \frac{1}{2} m r_2^2 \dot{\alpha}_2^2 + \frac{1}{2} m g r_2 \alpha_2^2 \quad (\alpha_2 \ll 1) \quad (15)$$

$$K_\xi = \frac{1}{2} m \dot{r}_1^2 + \frac{1}{2} m \dot{r}_2^2 + \frac{1}{2} \Theta \dot{\varphi}^2 = L m r_0^2 \dot{\xi}^2, \quad (16)$$

ahol  $\Theta$  a csiga tehetetlenségi nyomatéka, és

$$L = \frac{m + \frac{\Theta}{2R^2}}{m}. \quad (17)$$

Adiabatikus közelítésben azonban

$$E_1 = \frac{I_1}{\sqrt{r_1}} = \frac{I_1 / \sqrt{r_0}}{\sqrt{1 + \xi}} \equiv \frac{I'_1}{\sqrt{1 + \xi}}, \quad (18)$$

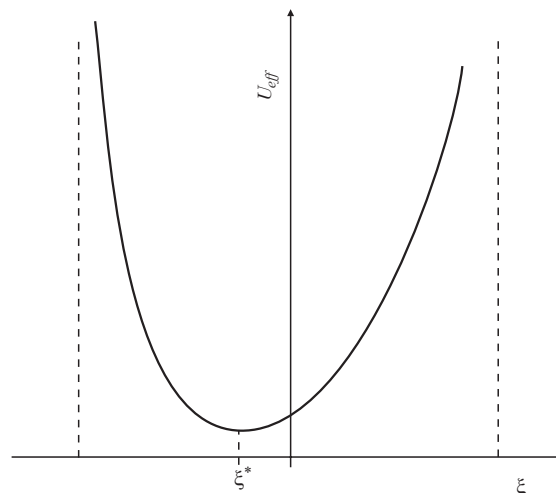
$$E_2 = \frac{I_2}{\sqrt{r_2}} = \frac{I_2 / \sqrt{r_0}}{\sqrt{1 - \xi}} \equiv \frac{I'_2}{\sqrt{1 - \xi}}.$$

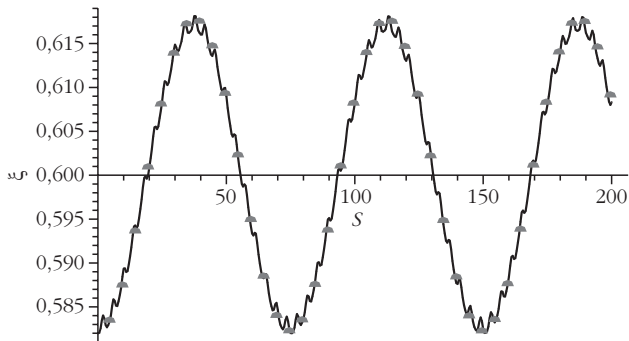
Ezekben a képletekben az  $I'_1$ ,  $I'_2$  mennyiségek konstansok, amelyeket a kezdőfeltételek határoznak meg. A rendszer energiájára ebben a közelítésben tehát az  $E = K_\xi + U_{eff}(\xi)$  képletet nyerjük, amely egy 1-szabadsági fokú objektum mozgását írja le az

$$U_{eff}(\xi) = \frac{I'_1}{\sqrt{1 + \xi}} + \frac{I'_2}{\sqrt{1 - \xi}} \quad (19)$$

effektív potenciálban (2. ábra).

2. ábra. Az ingadozás effektív potenciálja.





3. ábra. A  $\xi$  ingadozása ( $\omega_2/\omega_1 \approx 2$ ).

Az ilyen típusú feladatok mindig megoldhatók. A függőleges tengely  $E$  pontján keresztül párhuzamosot rajzolunk a vízszintes tengellyel. Ez a  $\xi_{\min}$  és a  $\xi_{\max}$  pontokban metszi az  $U_{\text{eff}}(\xi)$  görbét. Ennek következtében az adott  $E$  energián az ingadozás a  $\xi_{\min} \leq \xi \leq \xi_{\max}$  tartományban fog történni. Az ingadozás periódusidejének felét úgy számíthatjuk ki, hogy az

$$E = L m r_0^2 \left( \frac{d\xi}{dt} \right)^2 + U_{\text{eff}}$$

képletet megoldjuk  $dt$ -re és integráljuk az ingadozás tartományára:

$$T = 2 L m r_0^2 \int_{\xi_{\min}}^{\xi_{\max}} \frac{d\xi}{\sqrt{E - U_{\text{eff}}(\xi)}}. \quad (20)$$

Mint látjuk, az ingadozás annál „lomhább”, minél nagyobb az  $L$  paraméter, amelyet emiatt a rendszer *lomhaságának* nevezhetünk. Az adiabatikus közelítés annál jobb, minél lassúbb az ingadozás, vagyis minél nagyobb az  $L$ .

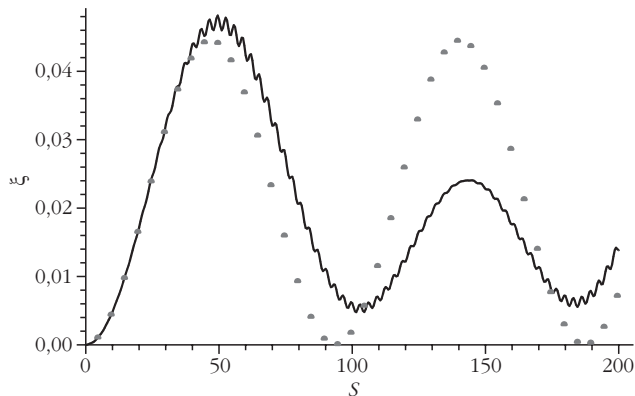
A lengések körfrekvenciája az ingadozás következtében folyamatosan nő és csökken valamilyen konstans  $\omega_1$  és  $\omega_2$  érték körül. Ezeket az értékeket is a kezdőfeltételek határozzák meg. Az adiabatikussághoz az kell, hogy ezek sokkal nagyobbak legyenek, mint az ingadozás

$$\Omega = \frac{2\pi}{T}$$

körfrekvenciája.

Amikor az adiabatikusság feltételei teljesülnek, az inga valóban periodikus ingadozásokat végez a (20) által meghatározott periódusidővel. A 3. ábrán<sup>3</sup> a folytonos görbe a pontos mozgásegyenlet alapján történő számítás eredménye, amelyre szorosan illeszkednek az adiabatikus közelítés pontjai. A vízszintes tengelyen  $s = \omega_0 t$  a dimenzióatlanított idő ( $\omega_0 = (g/r_0)^{1/2}$ ). Mint látható, az ingadozás tényleg periodikus és a periódus megegyezik a (20)-ból számítható értékkel. A görbe csipkézettsége az ingák lengésének következménye. Az adiabatikus közelítés ezt kisimítja. Azt

<sup>3</sup> Ezt és a következő grafikonokat a 2. lábjegyzetben idézett dolgozatomból vettem át.



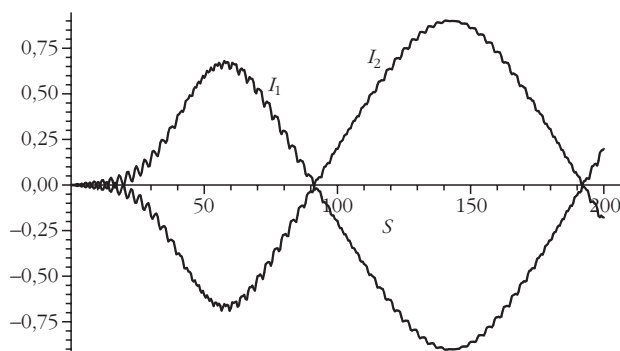
4. ábra. A  $\xi$  ingadozása ( $\omega_2/\omega_1 \approx 1$ ).

várnánk, hogy az ingadozás szigorú periodikussága, amely egy közelítő eljárás, az adiabatikus approximáció következménye, az idő előrehaladtával fokozatosan elromlik, de a pontos mozgásegyenletek numerikus megoldásában ennek semmi jele.

Választhatók azonban olyan kezdőfeltételek, amelyeknél szintén elvárható volna az adiabatikusság teljesülése, a pontos mozgásegyenletek megoldása mégsem periodikus. Ilyen esetre vonatkozik a 4. ábra, amelyen szintén a folytonos görbe a pontos megoldás, a pontok pedig az adiabatikus közelítés. A magyarázat valószínűleg az  $\omega_2/\omega_1$  arányban keresendő. A 4. ábra esetében ez az arány 1-gyel egyenlő és ez azt sugallja, hogy *rezonáns kölcsönhatás* léphet fel a két inga között, amely elrontja az ingák  $I_1$ ,  $I_2$  adiabatikus invariánsainak időbeli állandóságát. A részletesebb analízis azt bizonyítja, hogy ebben az esetben az ingadozásnak megfelelő időskálán lassú „lebegés” jön létre a két invariáns között (lásd az 5. ábrát, amelyek dimenzióatlanított invariánsokra vonatkoznak). Amikor  $\omega_2/\omega_1 = 2$ , az ingák kölcsönhatása – úgy látszik – nem vezet az adiabatikus invariánsok szisztematikus változásához.

Összefoglalva megállapíthatjuk, hogy az inga mozgása, az előzetes várakozással ellentétben, nem mindig kaotikus, mert adott paraméterek mellett a kezdőfeltételek bizonyos tartományában a két adiabatikus invariáns két új mozgásállandó szerepét tölti be az energia mellett. Noha ezek bizonyos értelemben csak közelítően mozgásállandók, ezt a funkciójukat a várhatónál sokkal sikeresebben teljesítik. Érdekes lenne meghatározni e tartomány határait a fázistérben.

5. ábra. Az adiabatikus invariánsok lebegése ( $\omega_2/\omega_1 \approx 1$ ).



A mechanikus óraművek szerelmesei jól ismerik a *Brocot* nevet. A 18–19. században alkotó, legendás francia órásdinasztia remekművi szerkezetei mindmáig a leghíresebb múzeumok és magángyűjtemények féltett kincsei (lásd a címlapon).

A különleges járatpontosságú, művészi kivitelű órák a konstrukciós zsenialitás és a – döntően egyedi, kézi megmunkálási – technológia páratlan remekművei. A kizárólag mechanikus alkatrészekből felépült szerkezetek megannyi eleme a mai mérnökök számára is hasznos ötletekkel szolgál.

A Brocot-család legsikeresebb tagja, *Louis-Achille* számos nagyszerű megoldást hozott létre.

A mechanikus óraműveket súlyhajtás vagy rugómotor működtette. Louis-Achille Brocot (napjainkra természetesen régen lejárt védettségű) szerkezeti szabadalmainak egy része az órák pontos működését biztosító úgynevezett gátszerkezet tökéletesítését szolgálta.

Az ingás gátszerkezet egyszerűsített működési elvét az *1.a ábra* szemlélteti. Az *A* pont körül billegő, és az *E* ingával mereven összekapcsolt horgony *B* és *C* karmai a speciális fogprofilal kialakított, és az *m* tömeg által egy irányban forgatott *D* gátkerék mozgását szakaszossá teszik.

A különféle (legtöbbnyire feltalálói névvel jelölt, például Brocot, *Grabam*, *Clement* stb.) gátszerkezetek a kapcsolódó horgonykarmok és a gátkerék fogprofilok geometriai kialakításában térnek el egymástól. A gátkerék mozgása további fogaskerék-átteleken keresztül adódik át az óra más szerkezeti elemeire.

Louis-Achille Brocot több további, ötletes szabadalma az *1.b ábrán* szemléltetett elvű hőkompenzációs ingához kapcsolódik.

Az *L* hosszúságú, elhanyagolható tömegű rúdra felfüggesztett, *m* tömegű pontnak tekintett ingatest lengésidejét a középiskolai fizikából jól ismert

$$T = 2\pi \sqrt{\frac{L}{g}}$$

formula állítja elő.<sup>1</sup>

A környezeti hőmérséklet változásának következtében az inga hossza például  $L + \Delta L$  értékre változik, a lengésidő ekkor

$$T' = 2\pi \sqrt{\frac{L + \Delta L}{g}}$$

Ha a hőmérséklet nő,  $\Delta L > 0$ , tehát az inga lengésideje növekszik, vagyis az óra késni fog.

Az  $L_1$  hosszúságú rúd végén  $m_1$ , az  $L_2$  hosszúságú rúd végén  $m_2$  tömeg van; a rudak lineáris hőtágulási együtthatói  $c_1$ , illetve  $c_2$ . Elhanyagolva a rudak tehe-

telenségi nyomatékait, az inga *S* tömegközéppontjának helye az

$$m_1 L_1 + m_2 (L_1 - L_2) = (m_1 + m_2) L_3 \quad (1)$$

egyenletből

$$L_3 = \frac{m_1 L_1 + m_2 L_1 - m_2 L_2}{m_1 + m_2} \quad (2)$$

Legyen az  $L_1, L_2$  rúdhosszak esetén a hőmérséklet  $T = T_0$ . Változzon a hőmérséklet  $T = T_0 + \tau$  értékre. Ekkor az egyes rúdelemek hosszváltozásai a  $\tau$  hőmérséklet-változás következtében:

$$\delta_1 = c_1 L_1 \tau \text{ és } \delta_2 = c_2 L_2 \tau \quad (3)$$

Tetszőleges  $\tau$  hőmérséklet-változás esetén az  $m_1 + m_2$  össztömegű inga *S* tömegközéppontjának  $T = 2\pi(L_3/g)^{1/2}$  lengésideje változatlan, amennyiben

$$m_1 (L_1 + \delta_1) + m_2 (L_1 + \delta_1 - [L_2 + \delta_2]) = (m_1 + m_2) L_3 \quad (4)$$

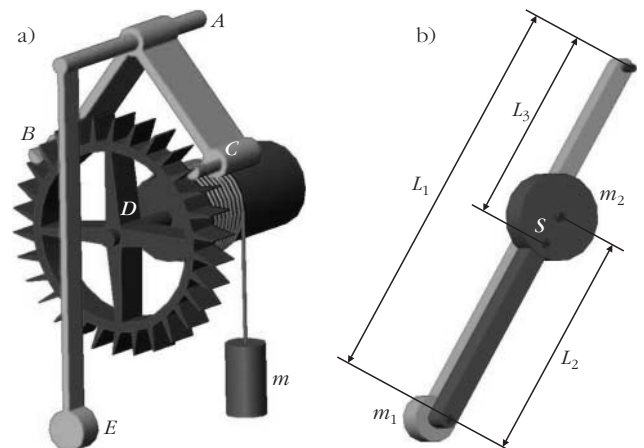
Vagyis, ha az  $L_2$  hossz

$$L_2 = \frac{c_1 L_1 (m_1 + m_2)}{m_2 c_2} \quad (5)$$

az inga lengésideje az aktuális hőmérséklettől független lesz.

Az igényesebb kivitelű időmérők az órák, percek és másodpercek múlása mellett a napok, hetek, hónapok, évek, évszakok, holdfázisok pontos jelzését is szolgáltatják. A 24 órás, óránként 60 perces, percenként 60 másodperces napok a Föld egy fordulatának időtartamát – a középnap hosszát – jellemzik. Bolygónk egy év alatt végzett Nap körüli keringése azon-

1. ábra. Az ingás gátszerkezet (a) és a hőkompenzációs inga elve (b).



<sup>1</sup> A fonálinga lengésidejének ez az egyszerű formulája csak körülbelül 5° kitérésig érvényes.



ban nem egész számú körülfordulás alatt történik. A keringési idő közelítőleg 365,2425... középnap – amely tény miatt vagyunk kénytelenek 4 esztendőnként szökőéveket alkalmazni.

A Hold fázisváltozásai ugyancsak nem egész számú középnaponként ismétlődnek: a Föld körül végzett keringésének és egyben a tengelye körül végzett körülfordulásainak (a sziderikus hónap) ideje 27,3 középnap. Louis-Achille Brocot igényes óraszerkezetei a Föld és a Hold naptári adatai mellett az 1582 óta szokványos Gergely-naptár mellett a holdfázisokra épülő, 354 napos mohamedán naptárat is megjelenítették.

Brocot a mai mérnök számára is fontos, remek eredménye a kalendáriumszerkezetek fejlesztése során keletkezett. A mechanikus óraművek működését a  $z_1, z_2, \dots, z_n$  egész számú fogakkal kialakított fogaskerek biztosítják. A minél pontosabb kalendárium-mechanizmusokhoz szükség volt az adott  $i$  áttételt a

$$\delta \leq \left| \frac{z_2}{z_1} - i \right|$$

hibakorláton belül megvalósító fogaskerek  $z_1, z_2$  fogszámaira.

A szellemesen egyszerű – és például a gépiparban mindmáig széles körben használt váltókerekes megmunkáló gépek beállítására igen jól alkalmazható – számítási módszer a következő:

1. Vegyünk két, a megvalósítandó  $i$  áttételt közelítő

$$\frac{m_1}{n_1} < i < \frac{m_2}{n_2}$$

törtet ( $m_1, n_1, m_2, n_2$  természetes számok).

2. Állítsuk elő az

$$\frac{m_3}{n_3} = \frac{m_1 + m_2}{n_1 + n_2}$$

törtet. Ha

$$\delta \leq \left| \frac{m_3}{n_3} - i \right|$$

akkor a megoldáshoz eljutottunk, azaz  $z_2 = m_3, z_1 = n_3$ . Ellenkező esetben

3. ha  $i < m_3/n_3$ , akkor  $m_2 = m_3$  és  $n_2 = n_3$ ; egyébként  $m_1 = m_3$  és  $n_1 = n_3$ .

4. A hibakorlát eléréséig az algoritmus a 2. lépéssel ismétlődik.

*Szám példa:* legyen  $i = 365,2425/64 = 5,706914062 \approx 5,70691$ . A Brocot-féle számítás részleteit az 1. táblázat tartalmazza. Vagyis például a mechanikus naptár mechanizmus nap/év áttétele például az 1:64 módosítású előtéttel és a  $z_2 = 234, z_1 = 41$  fogszerű fogaskerek hajtással igen pontosan létre hozható.

Louis-Achille Brocot nem volt képzett matematikus, algoritmusát a maga korában csak a szűk szakmai közösség által olvasott óraipari szaklapban publikálta [1]. Ismertetett eljárását kortársa, a göttingeni egyetem professzora, a döntően számelmélettel fog-

Adott áttétel Brocot féle közelítése				
	$\frac{m_1}{n_1}$	$\frac{m_2}{n_2}$	$\frac{m_3}{n_3} = \frac{m_1 + m_2}{n_1 + n_2}$	$\frac{m_3}{n_3} - i$
1	$\frac{5}{1}$	$\frac{6}{1}$	$\frac{11}{2} = 5,5$	-0,20690
2	$\frac{11}{2}$	$\frac{6}{1}$	$\frac{17}{3} = 5,66666\dots$	-0,0402333...
3	$\frac{17}{3}$	$\frac{6}{1}$	$\frac{23}{4} = 5,75$	0,04310
4	$\frac{17}{3}$	$\frac{23}{4}$	$\frac{40}{7} = 5,71428\dots$	0,00738...
5	$\frac{17}{3}$	$\frac{40}{7}$	$\frac{57}{10} = 5,70$	-0,00690
6	$\frac{40}{7}$	$\frac{57}{10}$	$\frac{97}{17} = 5,70588\dots$	-0,00107...
7	$\frac{40}{7}$	$\frac{97}{17}$	$\frac{137}{24} = 5,70833\dots$	0,001433...
8	$\frac{97}{17}$	$\frac{137}{24}$	$\frac{234}{41} = 5,70731\dots$	0,000417...

lalkozó Moritz Stern (1807–1894) tőle függetlenül ugyancsak felfedezte, és a szükséges bizonyítással a [2] matematikai folyóiratban közölte. Az utókor méltányos módon az algoritmust kettejük nevével jelzi [3].

#### Irodalom

- Brocot, A.: Calcul des rouages par approximation, nouvelle méthode. *Revue chronométrique* 3 (1861) 186–194. (közlésre benyújtva 1860. december).
- Stern, M.: Über eine zahlentheoretische Funktion. *Journal de Crelle* 55 (1858) 193–220.
- <http://mathworld.wolfram.com/Stern-BrocotTree.html>

#### Függelék

A fonalinga lengésidejének egyszerű megjegyzésére hadd álljon itt a szerző egyik kedvenc memoritere:

1. Az inga körpályán leng, tehát a  $T$  lengésideő formulájában okvetlen szerepel a körre jellemző  $\pi$ :

$$T \sim \pi.$$

2. Az inga egy mozgásperiódus során egyszer oda, egyszer visszafelé, összesen 2 mozgáselemt végpez:

$$T \sim 2\pi.$$

3. Az inga hossza  $L$ , a fonal vége felül van:

$$\frac{L}{T} \sim 2\pi.$$

4. A tömegvonzást a  $g$  (lefelé ható) gravitációs állandó jellemzi, a felső és alsó világot a „—” vonal választja el.

$$T \sim 2\pi \frac{L}{g}.$$

5. Az ingát természetesen egy alkalmas kampóra ( $\sqrt{\quad}$ ) fel kell függeszteni, ezzel a végformula:

$$T = 2\pi \sqrt{\frac{L}{g}}.$$

# KAROLINA-VÖLGYI DINOSZSAURUSZOK MOZGÁSEBESSÉGE

Horváth Dóra, Stromp Márk  
ELTE Biológiai Fizika Tanszék

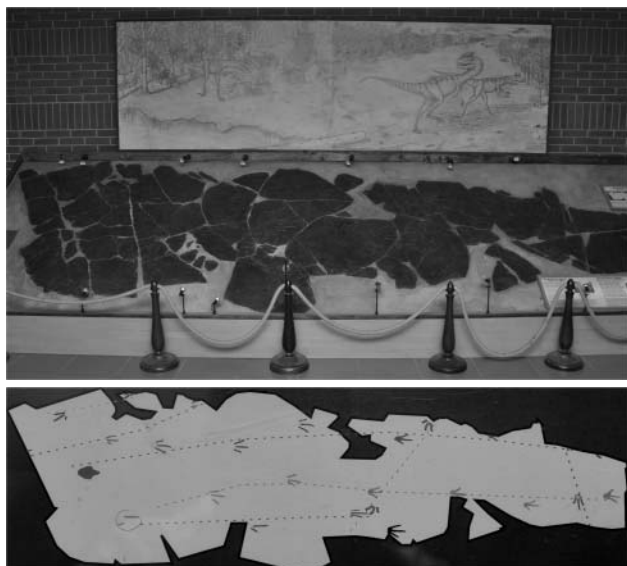
A ma élő állatok mozgásáról már sokat tudunk, tanulmányozásuk is viszonylag könnyű és hatékony a modern kísérleti berendezéseknek és mérőműszereknek köszönhetően [1–4]. Sokkal nehezebb a már kihalt állatok mozgásáról bármit is kideríteni, de nem lehetetlen. Néha ehhez nem is kell csúcstechnológia, elég csak egy mérőszalag, némi biomechanikai ismeret, és például egy nyomfosszília megkövült lábnyomai.

Aki járt már az Eötvös Loránd Tudományegyetem déli épületében, biztos elhaladt a földszinti Óslénytani Tanszék mellett kiállított, megkövült dinoszaurusz-lábnyomok mellett és megcsodálta azokat (1. ábra). E fekete palatáblák (2. és 3. ábra) azonban nemcsak egy díszlet részei, amelyeket unalmunkban nézegethetünk, hanem a Karolina-völgyi (Pécsbánya, Mecsek) kőszénkülfejtésről származó, értékes óslénytani nyomfossziliák. Segítségükkel több mint kétszázmillió évvel ugorhatunk vissza a múltba, és megbecsülhetjük az egykor élt dinoszauruszok folyóparti, nedves iszapon történt mozgássebességét. Írásunkban e nyomfosszilián végzett, bárki által megismételhető, egyszerű méréseink eredményeiről számolunk be.

## A Karolina-völgyi nyomfossziliák

Az általunk vizsgált, dinoszaurusz-lábnyomokat tartalmazó kőzetlap egykor a homoknál is finomabb szem-

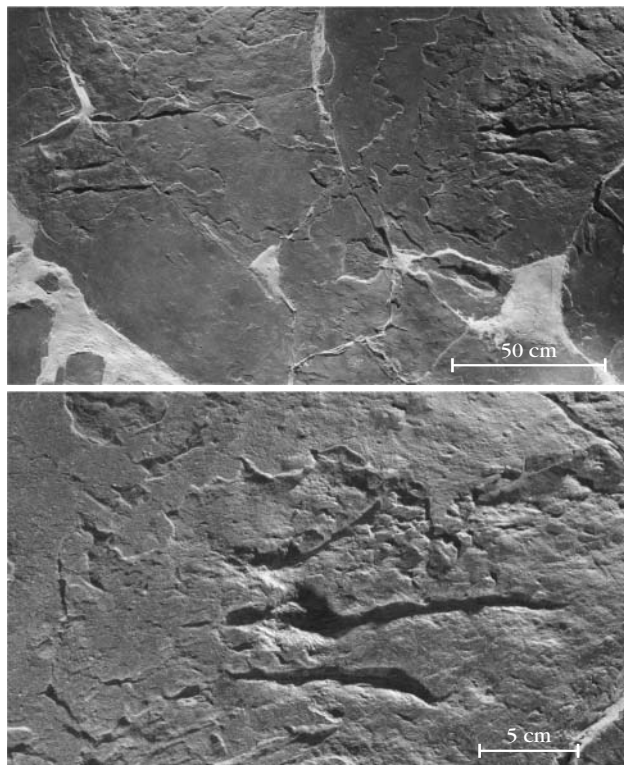
1. ábra. Az ELTE Óslénytani Tanszéke előtt kiállított mecseki nyomfosszília, valamint az ott található magyarázó tábla részlete.

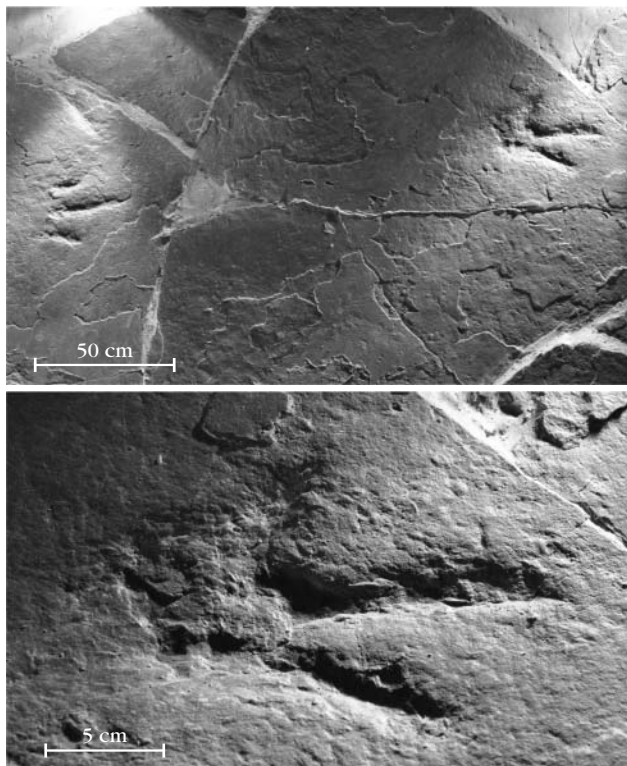


csés, iszaphoz hasonló üledékből vált kőzetté, ami sekély vízben ülepedett le a mecseki kőszénfejtő közelében. Itt a puhább, vízebb üledékben mélyebb nyomokat hagytak maguk után az őslények. Az erózió miatt a nyomok nagy része megsemmisült, egy részük viszont – szerencsés esetben – hamar betemetődött és fosszilizálódott.

A lábnyomok kalandos utat jártak be mielőtt kiállításra kerültek az ELTE épületében. A véletlennek köszönhetően Wein György bukkant a leletekre a Karolina-völgyi kőszénfejtő területén Pécsbányán. Később, 1966-ban Kordos László kutatómunkája során ugyanezen helyen a Wein által fölfedezett lábnyomokhoz hasonlókat talált. Ő határozta meg és nevezte el a nyomhagyó őslényeket. Ezek után 1988-ban egy pécsbányai nyári terepgyakorlat alkalmával az ELTE néhány hallgatója és tanára – Hips Kinga, Pataki Zsolt, Nagy Ágoston és Józsa Sándor – már nemcsak egy-egy lábnyomot, hanem nyomok sorozatát találta meg. Az ő erőfeszítéseiknek és kitartásuknak köszönhetően látható az ELTE déli épületében kiállított lelet (2. és 3. ábra).

2. ábra. A Karolina-völgyből származó palatábla általunk vizsgált 1. dinoszaurusznyoma. Fölül két egymást követő nyom, alul az egyik nyom kinagyított képe.





3. ábra. A Karolina-völgyből származó palatábla általunk vizsgált 2. dinoszaurusznyoma. Fölül két egymást követő nyom, alul az egyik nyom kinagyított képe.

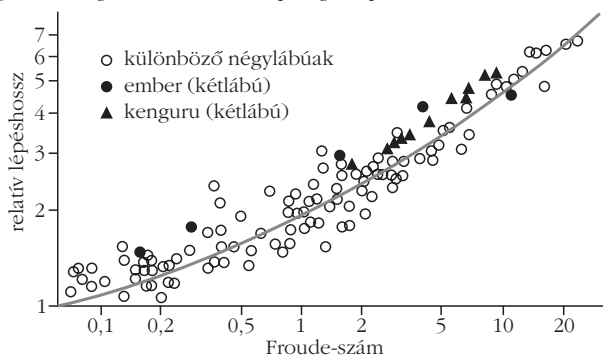
## A nyomfossziliák kiértékelése

Hogy miként lehet az iszapban hagyott lábnyomokból meghatározni a nyomhagyó állat mozgássebességét, már részletesen leírták máshol [2, 5, 6]. Olvasóinknak ajánljuk a *Fizikai Szemlében* e témában megjelent cikket [7]. Nem kell mást csinálnunk, mint a nyomfosszilián megmérni a nyomhagyó őssállat  $d$  talp-, valamint  $s$  lépéshosszát, mivel [7] szerint az őslény sebessége:

$$u = \sqrt{4 g d f(r)}, \quad (1)$$

ahol  $g$  a földi nehézségi gyorsulás ( $9,81 \text{ m/s}^2$ ),  $f$  pedig a Froude-szám az

4. ábra. Az  $r = s/L$  relatív lépéshossz az  $f = u^2/(gL)$  Froude-szám függvényében, ahol  $g$  a földi nehézségi gyorsulás,  $u$  az állat mozgássebessége,  $L$  a lábhossza,  $s$  pedig a lépéshossza.



1. táblázat

A 2. ábra dinoszaurusznyomain – 1. lábnyom – végzett mérési eredmények és a belőlük számolt mozgássebesség

talphossz (cm)				lépéshossz (cm)	mozgássebesség (m/s)
1.	2.	3.	átlag		
15	18	19	17,33	147,5	3,8

2. táblázat

A 3. ábra dinoszaurusznyomain – 2. lábnyom – végzett mérési eredmények és a belőlük számolt mozgássebesség

talphossz (cm)				lépéshossz (cm)	mozgássebesség (m/s)
1.	2.	3.	átlag		
13	18	19	16,66	172	4,1

$$r = \frac{s}{4 d}$$

relatív lépéshossz függvényében. A macskáknál nem kisebb emlősállatokra univerzálisan érvényes  $f(r)$  függvény 4. ábrán látható alakját Alexander [5, 6] határozta meg számos ma élő két- és négylábú emlős mozgása alapján. Itt fölhasználtuk még a rengeteg állat  $L$  lábhosszára érvényes

$$L \approx 4 d$$

tapasztalati összefüggést.

## Mérési eredmények

Megmértük a 2. és 3. ábrán jól kivehető talplenyomatok  $d$  hosszát, majd vettük azok átlagát. Ezután lemértük a dinoszauruszok  $s$  lépéshosszát is, vagyis azt a távolságot, ami ugyanazon láb két egymást követő talplenyomata között húzódik. A kapott értékeket behelyettesítve az (1) képletbe, megkaptuk a vizsgált állat  $u$  sebességét. Az 1. és 2. táblázat a 2., illetve 3. ábra dinoszaurusznyomain végzett mérési eredményeinket és a belőlük számolt  $u$  mozgássebességeket tartalmazza. Ezek szerint az első dinoszaurusz  $3,8 \text{ m/s}$  sebességgel mozoghatott a mecseki iszapban, míg a második dinoszaurusz mozgássebessége  $4,1 \text{ m/s}$  lehetett.

Hangsúlyozzuk azonban, hogy mindez természetesen csak becslés jellegű, ami a nyomokból jelen ismereteink szerint kiolvasható. A vizsgált dinoszauruszok e sebességeknél vélhetően gyorsabb mozgásra is képesek lehettek, ha nem iszapos aljzat, hanem keményebb talaj volt a lábaik alatt.



Ha fölkelte az olvasóban az itt vázolt őslénytani téma iránti érdeklődést, látogasson el az ELTE Őslénytani Tanszékére, vagy keresse föl az Ipolytarnóci Kalandparkot, ahol az itt leírt módszerrel további őssállatok nyomai vizsgálhatók. Iskolai csoportoknak is ajánljuk, hogy mérjék meg az őssállatok mozgássebességét.

ségét az általuk hagyott nyomfossziliákon. Bizonytal érdekes paleontológiai utazásban lesz részük!

Köszönjük *Horváth Gábornak* (ELTE Biológiai Fizika Tanszék), hogy felhívta figyelmünket a cikkben tárgyalt problémára és rendelkezésünkre bocsátotta a megoldáshoz szükséges szakirodalmat. Hálásak vagyunk *Galács Andrásnak* (ELTE Őslénytani Tanszék) a vizsgált nyomfossziliákkal kapcsolatos információkért.

#### Irodalom

1. Horváth G.: Négy lába van a lónak... A járás statikai és dinamikai elemzése. *Természet Világa* 117 (1986) 547–552. + címlap.

- Horváth G.: *Biomechanika: A mechanika biológiai alkalmazásai*. Egyetemi tankönyv, 3. átdolgozott, bővített kiadás, 368. o., ELTE Eötvös Kiadó, Budapest, 2009.
- Horváth G., Csapó A., Nyeste A., Geric B., Csorba G., Kriska Gy.: Járásábrázolások – hibákkal. *Természet Világa* 140 (2009) 302–305.
- Horváth G., Csapó A., Nyeste A., Geric B., Csorba G., Kriska Gy.: Erroneous quadruped walking depictions in natural history museums. *Current Biology* 19 (2009) R61–R62. + online supplement.
- Alexander, R. M.: *Dynamics of Dinosaurs and Other Extinct Giants*. Columbia University Press, USA, 1989.
- Alexander, R. M.: How dinosaurs ran? *Scientific American* 254/4 (1991) 62–68.
- Horváth G.: Hogyan mozoghattak a dinoszauruszok? Ősállatok mozgásának paleobiomechanikai rekonstrukciója. *Fizika Szemle* 59 (2009) 141–146.

## XIV. SZILÁRD LEÓ NUKLEÁRIS TANULMÁNYI VERSENY

### II. rész: a döntő feladatai, a verseny értékelése

Kis Dániel Péter, Sükösd Csaba  
BME Nukleáris Technika Tanszék

Az Országos Szilárd Leó Fizikaverseny döntőjét – mint eddig minden évben – Pakson, az Energetikai Szakközépiskolában (ESZI) rendeztük. A döntő zökkenőmentes lebonyolításáért *Csajági Sándor* tanár úrnak, valamint *Szabó Béla* igazgató úrnak tartozunk köszönettel.

A döntőt megelőző napon a versenyzők és kísérő tanáraik üzemlátogatáson vettek részt a Paksi Atomerőműben.

#### I. kategóriájú feladatok<sup>1</sup>

##### 1. feladat (kitűzte: Kis Dániel)

A NASA Fermi gamma-távcsöve a felbocsátása (2008) óta trópusi viharokban közel 130 nagy energiájú villámot megfigyelve, közel 4 esetben tapasztalt  $E > 20$  MeV energiájú gamma-sugárzást. Ezek az úgynevezett földi gamma-felvillanások (TGF, terrestrial gamma-ray flash), amelyeket 1994-ben fedeztek fel. Ezen események mellett még 511 keV energiájú fotonokat is mértek a felső légkörben.

Hogyan keletkezhetnek a viharokban a tapasztalt nagy energiájú, illetve az 511 keV-os fotonok?

##### Megoldás

A trópusi viharokban kialakuló nagy elektromos térerősség az ionizált légkör elektronjait akár a fénysebesség közelébe is felgyorsíthatja. Ezek az elektronok a légkör atomjainak potenciálterében fékezési sugárzást (bremsstrahlung) bocsátanak ki. Ezek lehetnek a nagy energiás gamma-fotonok. Az 511 keV-es foton forrása a pozitron-elektron annihiláció, hiszen

a kérdéses energia éppen az elektron nyugalmi tömegével egyenlő. Ezek a pozitron-elektron párok a fékezési sugárzásban keletkező fotonoknak a felső légkör atommagjainak potenciálterében megvalósuló párkeltése révén keletkezhetnek.

##### 2. feladat (kitűzte: Papp Gergely)

A paksi atomerőműben a reaktor finomszabályozását nem a szabályozórudak mozgásával, hanem a turbinákra engedett gőz mennyiségének finom változtatásával oldják meg.

Mi lehet ennek az oka, és miért lehetséges ez a megoldás?

##### Megoldás

A paksi reaktor nyomottvízes, a moderálást a hűtővíz végzi. A reaktor teljesítménye érzékenyen függ attól, hogy egységnyi térfogatú vízben mennyi – a neutronlassításért felelős – hidrogénmag található. A kiengedett gőzmennyiséggel a víz hőmérsékletét és ezáltal sűrűségét lehet finoman szabályozni. Biztonságosan tervezett és üzemeltetett reaktor esetén a víz sűrűségének csökkenése a neutronlassítást (moderálást) csökkenti. Így nagyon precízen lehet a reaktor teljesítményét szabályozni, anélkül, hogy a szabályozórudakat mozgatni kellene.

##### 3. feladat (kitűzte: Radnóti Katalin)

*Marie Curie* munkája közben azt tapasztalta, hogy abban a helyiségben, ahol a radioaktív anyagokkal dolgoztak, mintha minden radioaktívvá vált volna. A jelenség vizsgálatához a következő két kísérletet végezte el. (A vizsgált minták aktivitását mindkét esetben egy meghatározott uránmintához viszonyítva adta meg, ezt jelentik az alábbi számok).

a) „Rádiumos oldat beforrasztott edénybe van zárva, felnyitjuk az edényt, az oldatot csészébe töltjük és megmérjük aktivitását.”

<sup>1</sup> Ezen a versenyen is, mint az első Szilárd Versenyen (valamint 2004 óta ismét), a Junior kategória versenyfeladatai részben eltértek az I. kategória (11–12. osztályosok) feladataitól.

Aktivitása közvetlenül az áttöltés után 67

Két óra múlva 20

Két nap múlva 0,25.

b) „Rádiumos bárium-klorid oldatot, amely szabad levegőn állott, üvegcsőbe töltünk, a csövet leforrasztjuk és a cső sugárzását lemérjük.”

Aktivitás közvetlenül a leforrasztás után 27

Két nap múlva 61

Három nap múlva 70

Négy nap múlva 81

Hét nap múlva 100

Tizenegy nap múlva 100.

Adjunk magyarázatot az a) és b) kísérleti tapasztalatokra! Mi lehet annak a magyarázata, hogy „mintha minden radioaktívvá vált volna a laboratóriumban”?

*Megoldás*

a) Az első esetben a keletkező radon folyamatosan eltávozik, tehát a radon-leányizotópok utánpótlása megszűnik. Ezért figyelhető meg a minta aktivitásának folyamatos csökkenése.

b) A második esetben a radon nem tud távozni, így ott megjelennek a bomlási sor további tagjai, ezért nő az aktivitás.

c) A bomlások során radon keletkezik. Mint gáz, a diffúzió során eljut a laboratórium legkülönbözőbb részeibe, ahol leányelemei a felületekre tapadnak és tovább bomlanak.

#### 4. feladat (kitűzte: Sükösd Csaba)

Több különböző mérés alapján állapították meg, hogy a Naprendszer és a Föld anyagát létrehozó szupernóva-robbanás körülbelül 4,6 milliárd évvel ezelőtt történt.

a) Milyen arányban keletkezett a  $^{235}\text{U}$  a  $^{238}\text{U}$ -hoz viszonyítva?

b) Tudunk-e valamilyen magyarázatot adni a keletkezési arányra?

*Adatok:* a  $^{238}\text{U}$  felezési ideje 4,51 milliárd év, a  $^{235}\text{U}$  felezési ideje 710 millió év, jelenleg a természetes urán 0,71%-a  $^{235}\text{U}$ .

*Megoldás*

Legyen  $N_8$  a most meglévő  $^{238}\text{U}$  atommagok száma egy adott anyagdarabban, és  $N_5$  a  $^{235}\text{U}$  atommagok száma. 4,6 milliárd évvel ezelőtt a két izotóp aránya:

$$\begin{aligned} \frac{N_5'}{N_8'} &= \frac{N_5 \cdot 2^{4,6/0,71}}{N_8 \cdot 2^{4,6/4,51}} = \\ &= 0,0071 \cdot \frac{2^{6,479}}{2^{1,02}} = 0,0071 \cdot \frac{89,202}{2,028} = 0,3175. \end{aligned}$$

A 4,6 milliárd évvel ezelőtti természetes uránban tehát körülbelül háromszor annyi  $^{238}\text{U}$  atommag volt, mint  $^{235}\text{U}$ .

b) A magyarázat a párenergiában kereshető. A  $^{238}\text{U}$  atommagban páros számú neutron van, míg a  $^{235}\text{U}$ -ban páratlan számú. Emiatt a  $^{238}\text{U}$  atommag erősebben kötött, mint a  $^{235}\text{U}$ . A kötési energiában megjelenő különbség magyarázhatja a szupernóvában való keletkezési gyakoriságban fennálló különbséget.

#### 5. feladat (kitűzte: Sükösd Csaba)

A COBE űrszonda mérései szerint a kozmikus háttérsugárzásból jövő rádióhullámok átlagosan 2,7 K-es hőmérsékleti sugárzásnak megfelelő eloszlásúak. Furcsa módon azonban a COBE felvételein más a kozmikus háttérsugárzás hőmérséklete akkor, ha a Föld mozgási irányába, és más, ha a mozgási iránnyal ellentétes irányba nézünk.

Mi lehet ennek az oka, és mekkora hőmérsékletkülönbséget várunk?

*Megoldás*

A különbség oka a Föld sebességéből adódó Doppler-effektus. A (relativisztikus) Doppler-effektus képletét felhasználva a frekvenciák különbsége:

$$\begin{aligned} \Delta f &= f_0 \left( \sqrt{\frac{1 + \frac{v}{c}}{1 - \frac{v}{c}}} - \sqrt{\frac{1 - \frac{v}{c}}{1 + \frac{v}{c}}} \right) = \\ &= f_0 \frac{\left(1 + \frac{v}{c}\right) - \left(1 - \frac{v}{c}\right)}{\sqrt{1 - \left(\frac{v}{c}\right)^2} \sqrt{1 - \left(\frac{v}{c}\right)^2}} = f_0 \frac{2 \frac{v}{c}}{\sqrt{1 - \left(\frac{v}{c}\right)^2}}. \end{aligned}$$

A Föld sebessége a fénysebességhez képest kicsi, tehát a nevező jó közelítéssel 1-nek vehető, ebből

$$\frac{\Delta f}{f_0} \approx 2 \frac{v}{c}.$$

A hőmérsékleti sugárzás maximumára vonatkozó Wien-féle eltolódási törvény:

$$\lambda_{\max} T = \text{konst},$$

ezt a frekvenciára átírva kapjuk:

$$T = \text{konst}' f_{\max},$$

ami azt jelenti, hogy a hőmérsékletekre vonatkozóan is írhatjuk:

$$\frac{\Delta T}{T_0} \approx 2 \frac{v}{c}.$$

Itt  $T_0 = 2,7$  K,  $v$  a Föld sebessége,  $c$  pedig a fénysebesség. A Föld sebessége a Nap körül körülbelül 30 km/s, így a két irányban mért hőmérséklet különbsége:

$$\begin{aligned} \Delta T &= 2 \cdot T_0 \frac{v}{c} = \\ &= 2 \cdot 2,7 \cdot \frac{30}{300000} = 5,4 \cdot 10^{-4} \text{ K} = 0,54 \text{ mK}. \end{aligned}$$

*Megjegyzés:* teljes értékű pontot kapott az a versenyző is, aki a nem-relativisztikus Doppler-effektus

képletével számolt. Ugyanez az eredmény jött ki, hiszen a nem-relativisztikus képlettel is:

$$\Delta f = f_0 \left[ \left( 1 + \frac{v}{c} \right) - \left( 1 - \frac{v}{c} \right) \right] = 2f_0 \frac{v}{c}.$$

### 6. feladat (kitűzte: Sziűcs József)

A japán fukusimai atomerőmű balesetéről szóló híradásokban szerepelt, hogy a megsérült fűtőelemekből kiszabadult  $^{131}\text{I}$  izotóp fajlagos aktivitása a tengervízben (az atomerőműtől még 10 km-re is) elérte az  $A_b = 300 \text{ Bq/liter}$  határértéket.

Becsüljük meg, hogy legalább mekkora tömegű jódizotópnak kellett az üzemanyag-kapszulákból a tengervízbe távozni ahhoz, hogy ilyen mértékű radioaktív szennyezetség keletkezzen!

*Útmutatás, adatok:* Tegyük fel, hogy a radioaktív jód egyenletesen oszlott el  $R = 10 \text{ km}$  sugarú, átlagosan  $b = 200 \text{ m}$  mélységű (félhenger alakú) tengerrészben. A  $^{131}\text{I}$  felezési ideje 8 nap.

#### Megoldás

A szóban forgó tengerrészben lévő jódizotóp összes aktivitása (legalább):

$$\begin{aligned} A_o &= A_b \frac{R^2 \pi}{2} b = \\ &= 3 \cdot 10^5 \frac{\text{Bq}}{\text{m}^3} \cdot \frac{(10^4 \text{ m})^2}{2} \cdot \pi \cdot 2 \cdot 10^2 \text{ m} = \\ &= 3 \cdot \pi \cdot 10^{15} \text{ Bq} \approx 10^{16} \text{ Bq}. \end{aligned}$$

Az összes aktivitást adó jód tömege:

$$\begin{aligned} m_I &= \frac{N}{N_A} A_r = \frac{A_o}{\lambda} \frac{A_r}{N_A} = \frac{A_o T_f A_r}{\ln 2 \cdot N_A} = \\ &= \frac{10^{16} \frac{1}{\text{s}} \cdot 8 \cdot 8,64 \cdot 10^4 \text{ s} \cdot 131 \frac{\text{g}}{\text{mol}}}{\ln 2 \cdot 6 \cdot 10^{23} \frac{1}{\text{mol}}} = 2,2 \text{ g}. \end{aligned}$$

Ez első becslés.

### 7. feladat (kitűzte: Ujvári Sándor)

A pozitron az elektronnal gyakran alkothat rövid időre pozitroniumot. Ez a rövid idő elég a színeképek vizsgálatára. Ez egy olyan „hidrogénatom”, ahol a proton helyén egy pozitron helyezkedik el. A pozitronium leírására a mérések szerint jól használható a Bohr-modell (hasonlít a hidrogénatomhoz), csak azt kell figyelembe venni, hogy az elektron és a pozitron tömege egyenlő, ezért a közös tömegközéppontjuk körül keringenek.

Milyen színeképet ad a pozitronium, és vannak-e ebben látható vonalak?

#### Megoldás

A hidrogénatom lehetséges energiaszintjei:

$$E_n = -\frac{m e^4}{2 \hbar^2} \frac{1}{n^2}, \quad n = 1, 2, \dots$$

I. Megoldás (meggondolással): A hidrogénatomhoz képest a pozitronium energiaszintjei feleakkora értékűek lesznek, mivel az energiaformulába  $m$  helyére  $m' = m/2$ -t, az elektron redukált tömegét kell írni. Így az energiaszintek közötti különbségek is felére csökkennek. Emiatt a kibocsátott fotonok energiája is fele akkora lesz. Így a hidrogénatom színeképvonalainak megfelelő pozitronium színeképvonalak hullámhosszai megduplázódnak. Ezért a hidrogénatom infravörös színeképsorozatának megfelelő pozitroniumsorozatok még inkább az infravöröstarományba esnek. A H-atom négy látható vonala (411 nm – 656 nm) pedig az infravörösbe „transzformálódik” a pozitroniumnál. A H-atom első színeképsorozatának (a Lyman-sorozatnak, amelynek hullámhossztartománya 91 nm – 121 nm) megfelelő pozitroniumsorozat pedig most is az UV-tartományban marad. Vagyis a pozitronium-atomnak nincsenek látható színeképvonalai.

II. Megoldás (számolással): A lehetséges kibocsátott frekvenciák (az  $n'$ -héjról az  $n$ -héjra ugró elektron esetén):

$$v_{n,n'} = \frac{k^2 m e^4}{4 \pi \hbar^3} \left( \frac{1}{n^2} - \frac{1}{n'^2} \right),$$

ahol  $k = 9 \cdot 10^9 \text{ Nm}^2/\text{C}^2$ . Mivel ez nem hidrogén, hanem pozitronium, így a  $m$  helyére az elektron  $m'$  redukált tömegét kell helyettesíteni:

$$m' = \frac{m}{1 + \frac{m}{m}} = \frac{m}{2}.$$

A redukált tömeget behelyettesítve a zárójel előtti szorzat, az  $R'$  „módosított” Rydberg-állandó értéke:

$$R' = \frac{k^2 m}{4 \pi \hbar^3} e^4 = 1,66 \cdot 10^{15} \frac{1}{\text{s}}.$$

$n$  és  $n'$  néhány kis értékét behelyettesítve kapjuk:

$n$	$n'$	$f(\text{Hz})$	$n$	$n'$	$f(\text{Hz})$	$n$	$n'$	$f(\text{Hz})$
1	2	$1,25 \cdot 10^{15}$	2	3	$2,30 \cdot 10^{15}$	3	4	$8,07 \cdot 10^{15}$
1	3	$1,48 \cdot 10^{15}$	2	4	$3,11 \cdot 10^{15}$	3	5	$1,18 \cdot 10^{16}$
1	4	$1,56 \cdot 10^{15}$	2	5	$3,49 \cdot 10^{15}$	3	6	$1,38 \cdot 10^{16}$
1	5	$1,59 \cdot 10^{15}$	2	6	$3,69 \cdot 10^{15}$	3	7	$1,51 \cdot 10^{16}$

A látható fény frekvenciatartománya körülbelül  $3,8 \cdot 10^{14} \text{ Hz}$ -től  $7,9 \cdot 10^{14} \text{ Hz}$ -ig terjed. Ennek megfelelően az első két sorozat ( $n = 1, 2$ ) ultraibolya fényt tartalmaz, a harmadik ( $n = 3$ ) pedig már infravörös fényt. Sőt,  $n = 3$  mellett még a lehető legmagasabb gerjesztés  $n' \rightarrow \infty$  is az infravörös tartományba esik, mivel abban az esetben  $f = 1,84 \cdot 10^{14} \text{ Hz}$ . Tehát látható vonalak fellépése egyéb kombinációk esetén sem várható.

### 8. feladat (kitűzte: Radnóti Katalin)

Természetes radioaktív izotópból kibocsátott gamma-sugarakkal mágneses mezőbe helyezett ködkamrárt sugározzunk be.

Figyeljük meg az esemény fényképét!

A ködkamrában a mágneses indukció értéke 30 mT, amely merőleges a részecskék sebességére. A téglalap alakú kép hosszabb oldala 12 mm.



a) Milyen folyamat játszódhatott le?

b) Mekkora lehetett a folyamatot okozó gamma-foton energiája? Mire fordítódott az energia nagy része?

c) Miért spirális alakú a pálya?

*Megoldás*

a) Mivel gamma-foton okozta az eseményt, ebből következik, hogy elektron-pozitron párkeltés történt. Nehezebb részecskepárok keltéséhez jóval nagyobb energia szükséges.

b) Az adatokból a kezdeti sebességre körülbelül 0,1 fénysebesség adódik,

$$m \frac{v^2}{R} = Q v B,$$

innen

$$v = \frac{QRB}{m} = \frac{1,6 \cdot 10^{-19} \cdot 3,5 \cdot 10^{-3} \cdot 30 \cdot 10^{-3}}{0,911 \cdot 10^{-30}} = 1,84 \cdot 10^7 \frac{\text{m}}{\text{s}},$$

ha  $R \sim 3,5$  mm-t írunk be (a nagyobbik kör sugara). Ez körülbelül a fénysebesség huszad része, tehát nem szükséges még relativisztikusan számolni. Az ehhez tartozó mozgási energia

$$E = \frac{1}{2} m v^2 = \frac{0,911 \cdot 10^{-30} \cdot (1,84 \cdot 10^7)^2}{2} = 1,55 \cdot 10^{-16} \text{ J}.$$

Ez csak az egyik részecske energiája, a másiké valamivel kevesebb, mivel a kezdeti kör sugara – és így a részecske sebessége is – kisebb. A két részecske mozgási energiája összesen körülbelül  $2,5 \cdot 10^{-16}$  J. Plusz a párkeltéshez szükséges 1022 keV, amely  $\sim 1,64 \cdot 10^{-13}$  J. Vagyis a párkeltéshez szükséges energiánál alig egy ezrelékkel volt nagyobb a gamma-foton energiája. A gamma-foton energiájának legnagyobb része tehát az elektron-pozitron pár létrehozására fordítódott.

c) A sebesség egyenesen arányos a pálya sugarával. Mivel a keletkezett részecskék a ködkamrában való ütközések során lelassulnak, a csökkenő sebességhez csökkenő sugar tartozik.

### 9. feladat (kitűzte: Kis Dániel)

Egy atomreaktor hőteljesítménye 1000 MW.

Mennyi neutron tűnik el a láncreakcióból naponta az  $n \rightarrow p + e^- + \bar{\nu}$  bomlási folyamat révén?

*Adatok:* a neutronbomlás felezési ideje 11 perc, egy neutron átlagosan 25  $\mu\text{s}$ -ig repül mielőtt elnyelődne a reaktorban vagy a környezetében, egy hasadásból átlagosan 2,43 neutron keletkezik, valamint 1 J energia  $3 \cdot 10^{10}$  hasadásból szabadul föl.

*Megoldás*

A teljesítményből könnyen kiszámíthatjuk, hogy naponta mennyi energia szabadul fel a reaktorban:

$$E_n = Pt = 10^9 \cdot 86400 \text{ J} = 8,64 \cdot 10^{13} \text{ J},$$

amely  $N_f = 2,592 \cdot 10^{24}$  db hasadásnak felel meg. Ha hasadásonként 2,43 neutron keletkezik, akkor egy nap alatt összesen  $N_0 = 6,299 \cdot 10^{24}$  db neutron keletkezik.

Tudjuk, hogy egy neutron átlagosan  $\tau = 2,5 \cdot 10^{-5}$  s ideig repül, azaz a naponta keletkező neutronoknak ennyi idejük van arra, hogy elbomoljanak. A bomlást az exponenciális bomlástörvény írja le:

$$N(t) = N_0 e^{-\lambda t}, \quad (1)$$

ahol  $N(t)$  a  $t$  idő elteltével megmaradó neutronok száma,  $\lambda$  pedig a bomlási állandó:

$$\lambda = \frac{\ln 2}{T} = \frac{\ln 2}{660 \text{ s}} = 1,05 \cdot 10^{-3} \frac{1}{\text{s}}. \quad (2)$$

Az (1) és a (2) alapján egyszerűen kifejezhető az elbomlott neutronok száma:

$$N_b = N_0 - N(\tau) = N_0 (1 - e^{-\lambda \tau}) = 1,653 \cdot 10^{17} \text{ db}.$$

### 10. feladat (kitűzte: Szűcs József)

A kozmikus sugárzás nagy energiájú részecskéitől (egy-egy részecske energiája akár  $10^{18}$ – $10^{20}$  eV is lehet) a Föld mágneses tere mellett a légkör is védelmet nyújt a földi élőlények, így az emberek számára is. A védelmet elsősorban a légkör atomjainak-molekuláinak „kemény” atommagjai biztosítják, mivel a „lágy” atomburokban lévő elektronok a nagy energiájú kozmikus részecskék számára nem jelentenek nagy akadályt.

a) Becsüljük meg, hogy a légköri atommagok mennyire „fedik le” a Föld felszínét a nagy energiájú kozmikus részecskék elől!

b) A becslésből kapott eredmény alapján értelmezzük, hogy miért mérhetünk nagy energiájú kozmikus sugárzást akár a tengerszinten is.

c) Hogyan változik meg a légkör kozmikus sugárzás elleni védőhatása 11 km magasságban?

*Útmutatások, adatok:* A légkör túlnyomó részben kétatomos  $\text{N}_2$  és  $\text{O}_2$  molekulákból áll. Az atommagok átmérője legyen egységesen 7 fm (femtóméter). A tengerszinten a légnyomást vegyük 100 kPa-nak. A levegő átlagos moláris tömege 29 g/mol. A nehézségi gyorsulás 10 m/s<sup>2</sup>. A légnyomás – a barometrikus formula szerint – felfelé haladva 5500 m-ként megfelelődik (állandó hőmérsékletet feltételezve).

### Megoldás

a) Először becsüljük meg a Föld felszínének  $1 \text{ m}^2$ -es feletti légkörben lévő atomok számát! Az egységnyi felület feletti légkör tömege:

$$m_1 = \frac{pA}{g} = \frac{10^5 \text{ Pa} \cdot 1 \text{ m}^2}{10 \frac{\text{m}}{\text{s}^2}} = 10^4 \text{ kg}.$$

A légoszlopban lévő atomok száma:

$$N = 2 \cdot \frac{10^4 \text{ kg}}{2,9 \cdot 10^{-2} \frac{\text{kg}}{\text{mol}}} \cdot 6 \cdot 10^{23} \frac{1}{\text{mol}} \approx 4 \cdot 10^{29}.$$

Itt a levegő átlagos moláris tömegével számoltunk, és figyelembe vettük, hogy a légkört túlnyomórészt a 2-atomos nitrogén- és oxigénmolekulák alkotják.

Ha az atommagok nem kerülnének fedésbe, akkor az összes atommag hatásos (védelmet nyújtó) keresztmetszete:

$$\begin{aligned} A_{\text{óH}} &= NR^2 \pi = \\ &= 4 \cdot 10^{29} \cdot (3,5 \cdot 10^{-15} \text{ m})^2 \cdot \pi = 15,36 \text{ m}^2 \end{aligned}$$

lenne. Vagyis az  $1 \text{ m}^2$ -es Föld-felszín felett az atommagok részben fedésbe kerülnek. Megnyugtató az atommagok – nagy energiájú kozmikus részecskék roncsoló hatásától való – védelme, hiszen az atommagok fedés nélkül akár  $15 \text{ m}^2$ -es területet is lefedhetnének.

b) Hogy mégis találkozhatunk a tengerszinten is nagy energiájú részecskékkel, annak oka az atommagok fedésbe kerülése lehet. Annak ellenére, hogy akár  $15 \text{ m}^2$ -nyi területet fedhetnének le az atommagok – az egymás takarása miatt – kis „rés” maradhat a földi  $1 \text{ m}^2$ -es felület felett, ezért juthat le kis mennyiségű kozmikus sugárzás a Föld felszínére is.

*Megjegyzés:* ha az atommagok fedését véletlen jelenségnek tekintjük, akkor belátható, hogy ha  $N$  számú atommagot – amelyeknek az összkétszámuk  $1 \text{ m}^2$  – az egységnyi felület fölé véletlenszerűen helyezzünk, akkor az egységnyi felületet csak  $1 - e^{-1}$  arányban fedik le. A visszamaradt lefedetlen rész várható területe  $1/e$  lesz.

*Levezetés:* osszuk be az  $1 \text{ m}^2$ -es területet  $N$  db,  $1/N$  területű kis cellára. Erre „dobáljunk rá” véletlenszerűen  $N$  db, egyenként  $1/N$  területű lapkát. Egy-egy kiszemelt cella lefedésének valószínűsége egy lapka véletlenszerű elhelyezésekor a felületen  $1/N$  lesz.

Tekintsük most a következő modellt: feleljen meg egy lefedetlen cella egy el nem bomlott radioaktív atommagnak, egy lefedett cella pedig egy elbomlott radioaktív atommagnak, és a felületre másodpercenként dobáljunk egy  $1/N$  területű lapkát. Ekkor a cellát modellező radioaktív atommag „elbomlásának” valószínűsége másodpercenként  $1/N$  lesz, azaz a „bomlási állandó”  $\lambda = 1/N$ . Így  $N$  lapka rádobálása után ( $N$  másodperc múlva) a fedetlenül megmaradt („el nem bomlott”) cellák száma:  $N_{\text{szabad}} = Ne^{-N/N} = N/e$ , vagyis

a rés összterülete:  $1/e \text{ m}^2$  lesz.  $kN$  lapka elhelyezése esetén ( $kN$  másodperc múlva)  $N_{\text{szabad}} = Ne^{-kN/N}$ , így a szabad terület  $e^{-k} \text{ m}^2$  lesz.

Egy-egy kozmikus részecske Föld felszínére való lejutásának valószínűsége „a körülbelül tizenötszörös lefedettség” mellett tehát:

$$w_0 = e^{-15} \approx 2,13 \cdot 10^{-7}.$$

c)  $11 \text{ km}$  magasan a légnyomás negyedére csökken, így a felettünk lévő légoszlop tömege is negyede lesz a földi értéknek, ezzel együtt az atommagok száma is negyedére csökken. Így a lefedettség mértéke is negyed akkora, azaz a lefedettség  $k = 3,75$ -szörös lesz csak. Ez jóval kisebb védelmet jelent a kozmikus sugárzással szemben.

*Megjegyzés:* a fenti képlet alapján a nagy energiájú részecskék erre a szintre való lejutásának valószínűsége:

$$w_1 = e^{-\frac{15}{4}} = (w_0)^{1/4} \approx 2,15 \cdot 10^{-2}.$$

A kozmikus részecskék erre a szintre való lejutási valószínűsége körülbelül 5 nagyságrenddel nagyobb, mint a tengerszintre. Vagyis a védelem nagyon legyengül, nem negyedére, hanem körülbelül százszázred részére.

A versenyzők megkaphatták a maximális 5 pontot a megjegyzésekben foglaltak nélkül is, ha utaltak a nem-tökéletes fedés jelenségére!

## Junior (II. kategóriájú) feladatok

### 9. feladat (kitűzte: Vastagh György)

Az  $\alpha$ -részecskéket kimutató ionizációs kamra levegőt tartalmaz. A  $4,78 \text{ MeV}$  energiájú  $\alpha$ -rész minden ionpár keltésekor  $34 \text{ eV}$  energiát veszít.

a) Mekkora negatív töltés keletkezik a kamrában, ha az  $\alpha$ -rész a kamrában fékeződik le a termikus sebességre?

b) Hogyan csökken az alfa-rész sebessége egy-egy ionpár keltésekor a lefékeződése során?

#### Megoldás

a) Mivel a termikus sebességhez tartozó mozgási energia  $\sim 0,025 \text{ eV}$ , ezért a végső mozgási energiát zérusnak vehetjük. A keltett ionpárok száma tehát:

$$N = \frac{4,8 \cdot 10^6}{34} = 1,41 \cdot 10^5.$$

Mivel minden ionpár keltésekor egy elektron válik szabaddá, ezért a keltett negatív töltés:

$$Q = Ne = 1,41 \cdot 10^5 \cdot 1,6 \cdot 10^{-19} = 2,26 \cdot 10^{-14} \text{ C}.$$

b) Mivel minden egyes ionpár keltésekor azonos  $\Delta E = 34 \text{ eV}$  energiát veszít az alfa-rész, ezért az

$$E = \frac{1}{2} m v^2$$



összefüggésből  $\Delta E \approx m v \Delta v$ , vagyis a sebességcsökkenés mértéke fordítva arányos a sebességgel. A sorozatos ionizáció során (amikor a sebesség egyre kisebb) a sebességcsökkenés nagysága egyre nagyobb lesz.

### 10. feladat (kitűzte: Vastagh György)

A ciklotronban megfelelő energiánál – a relativitáselmélettel összhangban – a részecske tömege jelentősen növekedni kezd, és ennek következtében a periodikusan változó gyorsítótér és a mozgás periódusa közötti egyensúly felborul. Ez megszabja a ciklotronban felgyorsított részecske mozgási energiájának felső határát.

a) Mekkora ez a mozgási energia proton esetében, ha annak relatív tömegnövekedése nem haladhatja meg az 1%-ot?

b) Hogyan tartható szinkronban a megnövekedett tömegű részecske periodikus mozgása és a periodikusan változó gyorsítótér magasabb energiákon is?

#### Megoldás

a) A mozgási energia relativisztikus esetben:

$$E_k = m c^2 - m_0 c^2.$$

Ha a relativisztikus tömegnövekedés 1%-os, akkor  $m c^2 = 1,01 \cdot m_0 c^2$ . Ezt visszahelyettesítve kapjuk:  $E_k = 0,01 \cdot m_0 c^2$ . Behelyettesítve a proton tömegét kapjuk, hogy  $E_k \approx 9,38 \text{ MeV}$ .

b) A gyorsításhoz szükséges szinkront vagy a gyorsítónál alkalmazott mágneses mező  $B$  indukciójának változtatásával, vagy pedig a gyorsítótér frekvenciájának módosításával, vagy mindkettő egyidejű változtatásával biztosítják.

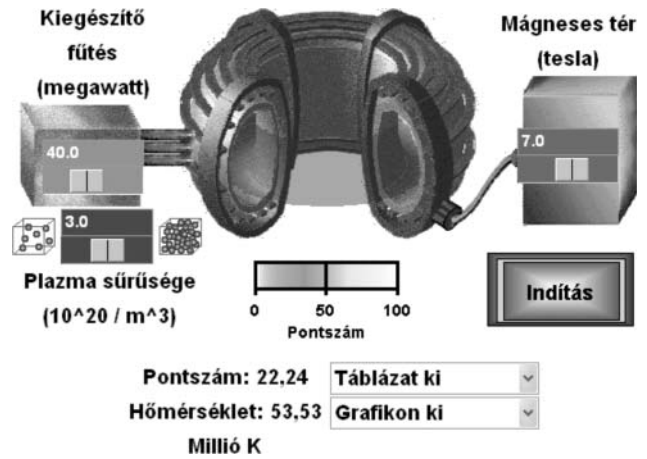
## Számítógépes feladat

A 2011. évi számítógépes feladat kapcsán a versenyzőknek egy valódi fúziós kísérleteken alapuló, egyszerűsített tokamak-szimulátoron kellett fontosabb plazmafizikai folyamatokat vizsgálni. A feladatok és segédletek leírását és a szimulátor magyar nyelvű verziójának előkészítését *Buday Csaba* és *Papp Gergely* végezték. Ezúton is köszönetet mondunk mindkettejüknek.

A tokamakokról az alábbi rövid ismertetőt kapták a versenyzők:

A tokamakok a plazma összetartására szolgáló kísérleti berendezések, amelyekben magas hőmérsékletű kisüléseket lehet létrehozni. Ha kellően magas sűrűséget és nyomást sikerül benne elérni, akkor lehetségessé válik a fúziós energia hasznosítása. Plazma halmazállapotban az anyag szétesik elektronokra és ionokra, így elektromágneses erőkkel hatni lehet rá, valamint vezeti az áramot.

A klasszikus tokamakokban a plazma *összetartását a plazmában folyó áram és annak mágneses tere* hozza létre, míg *stabilitását egy toroid tekercs mágneses tere* szolgáltatja. A plazmaáram fűti is a plazmát, viszont a plazma vezetőképessége javul a hőmérséklet emelkedésével, így ez a fajta (ohmikusnak nevezett) fűtés veszít hatékonyságából, ahogy a plazma



A tokamak-szimulátor időtől független verziójának képe és kezelőszervei.

melegszik. Magasabb hőmérsékletek kiegészítő fűtésekkel érhetők el. Többféle ilyen rendszer is létezik: rezonáns rádió- és mikrohullámok, atomnyalábfűtés.

*A külső fűtések azonban bár emelik a hőmérsékletet, a plazma energia-megtartó képességét csökkentik. Így a túl sok kiegészítő fűtési teljesítmény leronthatja a tokamak teljesítményét!* Hogy ennek mi a pontos oka, máig tisztázatlan, de minden fajta külső fűtésnél megfigyelték.

Ha fúziós energiát szeretnénk termelni, akkor az a cél, hogy minél több fúziós reakció menjen végbe adott térfogatban. A legkönnyebben megvalósítható reakció a deutérium és trícium fúziója, ennek optimális hőmérséklete körülbelül 280 millió K környékén van, ennél magasabb és alacsonyabb hőmérsékleteken is csökken a teljesítmény. Ezen a hőmérsékleten a részecskék hőmozgásának energiája körülbelül 25 keV. *A sűrűség növelésével mindig nő a teljesítmény, hiszen a részecskék közötti ütközések gyakorisága a sűrűség négyzetével nő!* Mind a sűrűségre, mind a nyomásra (ami a sűrűség és a hőmérséklet szorzatával arányos) létezik egy korlát, a maximális sűrűség a plazmaáram, a maximális nyomás a mágneses tér nagyságától függ.

*Összefoglalva a tokamak működését korlátozó fontosabb tényezőket:*

- a plazmaáram és a stabilizáló tér aránya;
- a sűrűség és a plazmaáram aránya;
- a nyomás és a mágneses tér aránya.

A szimulátor működése során 3 paramétert lehetett változtatni: a plazmasűrűséget, a kiegészítő fűtési teljesítményt és a mágneses teret. E kezelőszervek használatával kellett a kitűzött feladatokat megoldani. A szimulátor kétféle, időtől független és időfüggő üzemmódban működhetett.

Az időtől független szimulátoron 3 feladatot, míg az időfüggő verzióval egy problémát kellett megoldani (zárójelben a ráfordított idő becslött értéke olvasható):

1. feladat: A sűrűséghatár meghatározása (körülbelül: 15 perc)
2. feladat: A nyomáshatár meghatározása (körülbelül: 15 perc)
3. feladat: A legjobb kisülés létrehozása (körülbelül: 15 perc)

4. feladat: A legjobb külső létrehozása időfüggő esetben (körülbelül: 30 perc)

#### Eredmények

Az első két feladatban a versenyzőknek meg kellett határozniuk az egyes paraméterek változtatása mellett azokat a tartományokat, ahol a plazma még stabil. A kapott eredményeket a grafikus ábrázolás mellett elméletileg is értelmezni kellett. A 3. feladatban az addigra kialakult tapasztalatok alapján a lehető legnagyobb „pontszámú” külsőt kellett létrehozni. A versenyzők ezt a feladatot nem várt eredményességgel oldották meg. Az egyiküknek – név szerint Szabó Attilának (Leőwey Klára Gimnázium, Pécs) – sikerült a nemzetközi szinten eddig elért legmagasabb pontszámot reprodukálnia (ez a versenybizottságnak sem sikerült, pedig ők több napig kísérleteztek a verseny előtt)!

Sajnos az első három feladat elvette a rendelkezésre álló idő legjavát, így a 4. feladatot keveseknek sikerült megoldani. Akik viszont gyorsan dolgoztak, ezt az akadályt is sikerrel vették.

### Kísérleti feladat

A 2011. évi kísérleti feladat ötletét Piláth Károly tanár úr adta, és a tanár úr a kísérlet előkészítésében is segítséget nyújtott. A kísérleti feladat tényleges összeállításának a terhét Ujvári Sándor, valamint Csajági Sándor tanár urak, a Versenybizottság tagjai viselték. Ez úton is köszönetet mondunk ezekért mindhármuknak.

A kísérleti feladathoz a versenyzők a következő információkat kapták.

### Rétegfelvételek készítése infravörös fényvel (Komputertomográf modell)

#### Bevezetés

A komputertomográfia (CT) a hagyományos röntgenátviteli technika továbbfejlesztése. A tomográfias felvétel esetében vékony röntgensugárnyalábbal világítják át a vizsgált objektumot. Az objektum mögött elhelyezett detektor egy vonal mentén érzékeli, hogy a sugárnyalábból hol és mennyi nyelődött el.

A sugárnyalábbal ugyanebben a síkban több irányból is átvilágítják a testet, és a mért intenzitásgörbékből kibontakozik az adott síkban (szeletben) elhelyezkedő részletek rajza. A síkot ezután arrébb tolják, és újra körbeforgatják. Az eljárás befejeztével a vizsgált test térbeli szerkezete feltérképezhető. „Szerkezeten” itt a röntgensugár-áteresztőképesség szempontjából megkülönböztethető részletek elrendeződése értendő.

#### Feladat

Kólával töltött edényben egy ismeretlen tárgy van. Infravörös fényvel készült rétegfelvételek készítésével derítsük ki minél pontosabban, hogy *hol helyezkedik el a tárgy, és milyen alakú!*

Készítsünk jegyzőkönyvet a mérésről, táblázattal és/vagy grafikonnal értékeljük a kapott adatokat! Elemezzük a mérés hibáit!

(A mérőhelyen található számítógépet is használhatjuk az értékeléshez, de a jegyzőkönyvet mindenképpen papíron kell elkészíteni! Ha használjuk a számítógépet, akkor hozzunk létre az asztalon egy mapát a kódszámunkkal, és ebbe mentsük el az értékelés részeredményeit!)

*Megjegyzés:* a kóla átlátszó az infravörös fényre, ezért vele úgy át lehet világítani, mint a Röntgen-sugárral az élő szöveteket. A benne elhelyezett tárgy viszont teljesen elnyeli az infravörös fényt. Vegyük azt is figyelembe, hogy az edény alakja nem pontosan egyenes a széleken, és ez „optikai” hibákat okozhat.

#### A méréshez rendelkezésre áll:

- egy acélkengyel, amelynek egyik oldalán egy infravörös fényt kibocsátó LED, másik oldalán pedig ennek érzékelésére képes fotodióda (érzékelő) helyezkedik el. A kengyel magassága állítható;
- a fotodióda feszültségét digitális feszültségmérővel mérhetjük;
- egy lefedett műanyag edény, kólával töltve, benne az ismeretlen testtel;
- milliméterpapír, vonalzó;
- számítógép.

*További, elméleti információ:* a komputertomográfia matematikai háttere az alábbi *ábra* alapján könnyen megérthető. Az ábrán egy  $2 \times 2$  négyzetre

↘	↓	↓	↙
→	1	4	5
→	3	2	5
7	4	6	3

osztott szeletet látunk. Az egyes négyzetekbe az ott elméletben mérhető áteresztőképességet írjuk. Ha ezt a szeletet a nyilak által jelzett módon különböző irányokból átvilágítjuk, akkor a megfelelő összegzett értékeket mérhetjük. A valóságban maguk az értékek nem, csak a különböző irányokból mért összegek mérhetők közvetlenül. Ha az adott síkban a vizsgáló sugár elforgatásával felírjuk az összegeket, egy egyenletrendszert kapunk. Elegendő számú irányból történő átvilágítás esetén az egyenletrendszert megoldva a cellák áteresztőképessége rekonstruálható. A való életben egy szelet helyreállításához több százezer ismeretlent kell meghatározni több százezer egyenletből. Egy sorozat pedig több száz szeletből is állhat. Egy átlagos felvétel mérete a 10–100 Mbyte nagyságrendbe esik. (A Wikipedia szócikke alapján.)

*Megjegyezzük,* hogy a mérésünkben előforduló áteresztőképességek „binárisak”: azaz vagy „1” az értékük (nincs elnyelés) vagy „0” (átlátszatlan, teljesen elnyeli a sugárzást). Ezért a mérés kiértékeléséhez nincs szükség a fenti algoritmusra, azt csak a teljesség kedvéért említettük meg.

## A verseny értékelése

A verseny döntőjének délelőttjén a tíz elméleti feladat megoldására 3 óra, délután a számítógépes feladatra másfél óra, a kísérleti feladatra szintén másfél óra állt a versenyzők rendelkezésére. Egy-egy feladat teljes megoldása 5 pontot, a számítógépes feladat teljes megoldása 25 pontot, a kísérleti feladat teljes megoldása 25 pontot hozhatott. Maximálisan tehát 100 pontot lehetett szerezni. A legkiválóbb I. kategóriás versenyző 75 pontot ért el (tavaly 80 pont volt a legjobb eredmény). A legjobb junior versenyző fantasztikus 95 pontot ért el (tavaly 93 pont volt a legjobb). Az elméleti feladatok közül legnehezebbnek az első feladat bizonyult, erre a feladatra 3 pont volt a legjobb eredmény, és nagyon sok versenyző kapott nulla pontot. Kivételt képezett Szabó Attila és *Garami Anna* (mindketten *Simon Péter* tanítványai), akik erre a feladatra tökéletes megoldást adtak. Az elméleti feladatok megoldásában *Varga Ádám* (SZTE Ságvári Andre Gyakorló Gimnázium, Szeged) I. kategóriás, valamint Szabó Attila (Leőwey Klára Gimnázium, Pécs) érték el a legjobb eredményt: 40, illetve 49 (!) pontot a maximális 50-ból. A Junior kategóriás Szabó Attila egyedül a 7. feladaton veszített egyetlen pontot, azaz tökéletesen oldotta meg a „nagyokkal” közös feladatokat is!

A mérési feladatra két versenyző kapott maximális, 25 pontot: *Batki Bálint* (ELTE Apáczai Csere János Gyakorló Gimnázium, Budapest), valamint Szabó Attila (Leőwey Klára Gimnázium, Pécs). A számítógépes feladat végrehajtásában két pécsi „Junior” diák volt a legjobb: Szabó Attila és *Garami Anna*. Az összesített pontszámokban több helyen is holtverseny alakult ki.

2011-ben a következő diákok érték el a legjobb helyezéseket:

### I. kategória (11–12. osztályosok)

I. helyezett (75 pont): *Varga Ádám*, SZTE Ságvári Andre Gyakorló Gimnázium, Szeged, tanára *Tóth Károly*,

II. helyezett (72 pont): *Horváth Gábor*, Zrínyi Miklós Gimnázium, Zalaegerszeg, tanára *Pálovics Róbert*,

III. helyezett (69 pont): *Dálya Gergely*, ELTE Apáczai Csere János Gyakorló Gimnázium, Budapest, tanára *Zsigri Ferenc*.

### „Junior” kategória

I. helyezett (95 pont): Szabó Attila, Leőwey Klára Gimnázium, Pécs, tanára *Simon Péter*,

II. helyezett (55 pont): *Garami Anna*, Leőwey Klára Gimnázium, Pécs, tanára *Simon Péter*,

III. helyezett (51 pont): *Antalicz Balázs*, Bethlen Gábor Református Gimnázium, Hódmezővásárhely, tanára *Nagy Tibor*.

A záróülést és a díjátadást megtisztelte jelenlétével *Leber Ferenc* úr, Paks város alpolgármestere, *Mittler István*, a Paksi Atomerőmű Tájékoztatási igazgatója, *Cserháti András*, a Magyar Nukleáris Társaság elnökségi tagja, *Kádár György*, az Eötvös Loránd Fizikai Társulat főtítkára, Szabó Béla, az Energetikai Szakközépiskola igazgatója, valamint Radnóti Katalin főisko-

lai tanár, a Women in Nuclear Magyarország (Magyar Nukleáris Társaság Nőtagozata) képviselője.

Ebben az évben több *különdíj* átadására is sor került. Az Eötvös Loránd Fizikai Társulat egy-egy éves *Fizikai Szemle* előfizetést ajánlott fel a két kategória első öt helyezettjének, amelyet Kádár György, az ELFT főtítkára adott át. A Magyar Nukleáris Társaság (MNT) képviseletében Cserháti András nyújtott át könyvjutalmakat a két kategória első öt helyezettjének, valamint kedvezményes részvételi jegyeket az MNT által szervezett Nukleáris Szaktáborra a két kategória első három helyezettjének. Az MNT Nőtagozata (WIN) a két lányversenyzőt – *különdíjként* – meghívta egynapos látogatásra a Paksi Atomerőműbe. A látogatás célja az atomerőműben dolgozó, mérnöki beosztásban lévő nők munkájának megismerése volt. A *különdíjat* Radnóti Katalin, az MNT WIN budapesti alelnöke adta át.

A záróülésem a tanulói díjak, *különdíjak* és oklevelek átadása után került sor az idei *Delfin-díj* átadására, amelyet minden évben a tanárok pontversenyében legjobb eredményt elért *tanárnak* ítél oda a versenybizottság. Ebben az évben a Delfin-díjat *Simon Péter*, a Leőwey Klára Gimnázium (Pécs) tanára vehette át. Gratulálunk! A tanár úr már 2004-ben és 2008-ban is kapott egy Delfin-díjat, így ez alkalommal nem egy újabb delfin-szobrot, hanem egy, a díj elnyerését tanúsító plakettet kapott.

A Delfin-díj alapszabályának megfelelően a Delfin-díj bizottságnak lehetősége van egy külön Delfin-díj kiadására is. Ezzel a lehetőséggel az idén élt a bizottság, és *Kopcsa József*, nyugdíjas fizikatanárnak adott egy külön Delfin-díjat. *Kopcsa József* a Szilárd Leó Fizikaverseny Versenybizottságában aktívan dolgozott a kezdetektől fogva. Emellett ő szerkesztette és rendezte sajtó alá az *Országos Szilárd Leó Fizikaverseny 1998–2004* című kiadványt is, amely az első hét verseny feladatait és megoldásait tartalmazza. *Kopcsa* tanár úr bejelentette, hogy 2012-től visszavonul a Szilárd Leó Fizikaverseny Versenybizottságából. A Delfin-díj kura-tóriumra és a Szilárd Leó Verseny Versenybizottsága a Delfin-díj odaítélésével szerette volna megköszönni *Kopcsa* tanár úr eddigi odaadó, a verseny érdekében végzett magas színvonalú munkáját!

A *Marx György Vándordíjat* – amelyet minden évben a pontversenyben legkiválóbb eredményt elért *iskolának* ítél oda a Versenybizottság – idén is a *Leőwey Klára Gimnázium* (Pécs) nyerte el. A Leőwey már 2008-ban és 2010-ben is hazavihette egy évre a *Marx György Vándordíjat*. Gratulálunk! A *Marx György Vándordíj* alapító okirata értelmében egy iskola végleg megkapja a díjat, ha három egymás utáni évben elnyeri, vagy ha az évek során ötször nyeri el. A díj 2011-es elnyerésével a Leőwey Klára Gimnázium a díj végleges elnyerésének közelébe került.

Az ünnepélyes eredményhirdetés végén Sükösd Csaba köszönetét fejezte ki a versenyt támogató Paksi Atomerőműnek és a paksi Energetikai Szakközépiskolának, valamint minden támogatónak és *különdíjat* felajánló szervezetnek a verseny megrendezésében nyújtott segítségükért.

# RÁCSOS SPEKTROSKÓP ILLESZTÉSE WEBKAMERÁHOZ

Piláth Károly  
ELTE Trefort Ágoston Gyakorlógimnázium

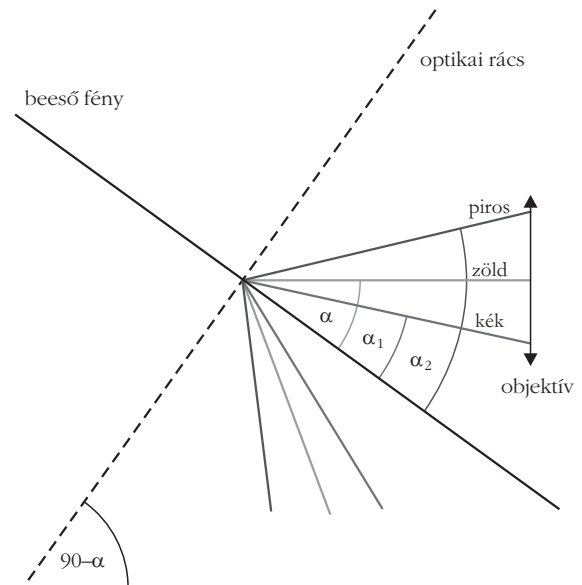
Néhány éve a *Sulinet* fizikarovatában közzétettem egy ismertetőt egy CD-lemezből olcsón elkészíthető webkamerás spektroszkópról. Ma már az interneten könnyen beszerezhetünk olcsó holografikus optikai rácsot [1]. Ilyen ráccsal, mint diszperziós elemmel építettem egy webkamerás spektroszkópot, és a fejlesztés közben szerzett tapasztalataimat szeretném megosztani Önökkel. Célként azt tűztem ki, hogy egy olcsó webkamerával az adott technikai lehetőségek mellett elérhető lehető legjobb felbontást érjük el.

A ma beszerezhető olcsóbb webkamerákban ¼-es CMOS-érzékelő található. Az érzékelő mérete 3,2×2,4 mm. Felbontásuk kielégíti a VGA-szabványt, így a chipen 640×480 fényérzékeny cella található. A spektroszkóppal a 400–750 nm tartományt szeretnénk lefedni. A fenti adatokból következik, hogy kameránkhoz olyan objektívet kell választani, amely képes a spektrum képét 3,2 mm szélesre leképezni. Spektroszkópunk vázlatát (1. színes ábra a hátsó belső borítón) alapján számítsuk ki, hogy milyen lencsét célszerű beszerezni.

Az optikai rácson a fényelhajlás a következő képlettel számolható:  $d \sin \alpha_m = m \lambda$ , ahol  $d$  a rácsállandó,  $\alpha_m$  a maximális erősítés irányyszöge  $\lambda$  hullámhosszon,  $m$  az elhajlási rend.

Az első fontos feltétel, amit teljesíteni kell, hogy a spektrum közepe (575 nm) az érzékelő középvonalára essék. Így például, ha  $d = 1,67 \cdot 10^{-6}$  m (600 vonal/mm) és  $\lambda = 575$  nm, akkor  $\alpha = 20,2^\circ$ . Ebből adódik, hogy rácsunkat a 2. ábra alapján  $90 - \alpha = 69,8^\circ$  fokban kell majd megdöntönnünk. Ebben az esetben 400 nm-en az erősítés iránya a rács normálisához képest  $\alpha_1 = 13,9^\circ$ . 750 nm-en pedig  $\alpha_2 = 26,7^\circ$ -ra adódik a még kellően fényerős első rendben. A spektrumról alkotott kép  $w$  szélessége a következő képlettel számolható [2]:  $w = f_o(\text{tg} \alpha_2 - \text{tg} \alpha_1)$ , ahol  $f_o$  a webkamera objektívlencséjének fókusz távolsága.

A webkamerákba épített standard objektívlencsék fókusz távolsága  $f_o = 3,85$  mm. Ezekkel az adatokkal számolva a spektrum szélessége  $w = 0,988$  mm-nek adódik, ami azt jelenti, hogy a webkameránk érzékelőjének így csak körülbelül 31%-át használhatjuk ki. Szerencsére webkamerákhoz az interneten már beszerezhetőek [3] kisebb látószögű 8, 12, illetve 16 mm fókusz távolságú objektívlencsék is.



2. ábra. Az optikai rács elhelyezkedése a beeső fényhez képest.

Az alsó táblázat néhány kombinációra ad tájékoztató jellegű számítást. A táblázatban  $d$  a rácsállandót,  $\alpha$  az eltérülés szögét különböző  $\lambda$  hullámhosszakon,  $w$  az érzékelőn keletkező kép szélességét jelenti különböző fókusz távolságú objektívlencsék esetén.

A táblázat adatai alapján 12 mm-es fókusz távolságú lencsét célszerű választani 600 vonal/mm-es rács mellé. Ez a méret az érzékelő 96%-át fedi le. Erre az értékpárra kiszámíthatjuk a felbontást is, amelyre

$$\frac{350 \text{ nm}}{\frac{3,08}{3,2} \cdot 640 \text{ pixel}} = 0,57 \frac{\text{nm}}{\text{pixel}}$$

érték adódik. A felbontóképesség függ az optikai rács paramétereitől is. A felbontóképesség az a paraméter, amely megadja, hogy egy adott hullámhosszon mekkora az a  $\Delta \lambda$  érték, amelyre két egymáshoz közel eső színképvonal még éppen szétválasztható. Egy optikai rács felbontóképessége:

$$\frac{\lambda}{\Delta \lambda} = N m = m \frac{b}{d},$$

rácsállandó $d$ (vonal/mm)	eltérítés $\alpha$ szöge			webkamera lencséjének fókusz távolsága			
	$\lambda = 575$ nm	$\lambda = 400$ nm	$\lambda = 750$ nm	3,8 mm	8,0 mm	12,0 mm	16,0 mm
	a spektrum $w$ szélessége						
500	16,71°	11,54°	22,02°	0,762 mm	1,603 mm	2,405 mm	3,206 mm
600	20,18°	13,89°	26,74°	0,975 mm	2,053 mm	3,080 mm	4,107 mm
1000	35,10°	23,58°	48,59°	2,650 mm	5,580 mm	8,369 mm	11,159 mm



3. ábra. A kész fotométer.



4. ábra. A 30 dolláros spektroszkóp.

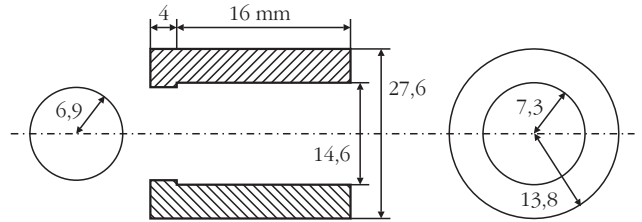
ahol  $N$  a színek kialakításában résztvevő vonalak száma,  $m$  az elhajlási rend.  $N$  meghatározható  $b/d$ -ből, ahol  $b$  a rács megvilágított részének szélessége,  $d$  a rácsállandó. Esetünkben  $d = 600$  vonal/mm,  $b = 2$  mm,  $m = 1$ . Ebből  $\Delta\lambda$ -ra  $0,48$  nm-t kapunk  $575$  nm-en. A fent számolt  $0,57$  nm/pixel és a  $0,48$  nm-ből adódik, hogy spektroszkópunkkal a nátrium D-vonalai ( $588,9950$  nm és  $589,5924$  nm) első rendben még éppen nem választhatók szét.

A spektroszkópom megépítéséhez könnyen beszerezhető és könnyen megmunkálható alkatrészeket igyekeztem felhasználni. Kollimátorlencsének az Astromedia [4]  $48$  mm fókusztávolságú,  $16,5$  mm átmérőjű lencsét választottam elsősorban az ára miatt ( $1,1$  Euro). Az egész optikát egyszerű egy előzetesen fekete kartonnal kibélelt, vagy belülről matt feketére festett műanyag kábelcsatornába építeni (3. ábra).

Abban az esetben, ha valaki kipróbálná a fenti elven működő spektroszkópot, de nincs elég ideje vagy tapasztalata a házilag kivitelezéshez, akkor már  $30$  USD-ért vásárolhat az interneten egy hasonló elven működő spektroszkópot (4. ábra) [5].

Az elkészített vagy vásárolt spektroszkópot viszonylag egyszerűen illeszthetjük egy webkamerához. Elegendő két különböző átmérőjű furatot készíteni egy tömör hengerbe, amelynek segítségével egymáshoz illeszthetjük a webkamera lencsét és a spektroszkópot. Az 5. ábrán egy ilyen illesztő rajza látható, amelynek segítségével egy Optimédia spektroszkóp [5] csatlakoztatható egy ATD webkamerához.

6. ábra. A megrajzolt hullámhosszkála, fölötte a higany és eurórium 5 jellegzetes vonala, legfölül az energiatakarékos izzólámpa bemásolt, pozicionált spektruma.



5. ábra. Spektroszkóp-webkamera illesztő.

Webkameránkkal így már kivetíthetjük a CMOS-érzékelőn keletkező spektrumokat, de a spektrumok további feldolgozása is lehetővé válik. E célból írtam egy programot, amely képes megjeleníteni az egyes hullámhosszakhoz tartozó intenzitásértékeket is, így lehetővé válik a spektrofotométer üzemmód. A forráskód részleteire nem térnék ki, mert az letölthető a weblapomról (<http://pilath.fw.hu>). A feldolgozás elve a következő: először a rácsállandó ismeretében kiszámítunk egy méretarányos hullámhosszkálát, majd a hullámhosszkála fölé a megfelelő helyre berajzoljuk egy energiatakarékos izzólámpa néhány jellegzetes hullámhosszához tartozó vonalát. E vonalakat használhatjuk majd a kalibrációhoz (ezek [6] a higany  $405,4$  nm-es,  $436,6$  nm-es,  $546,5$  nm-es, valamint az eurórium  $611,6$  nm-es és  $631,1$  nm-es vonalai).

Spektroszkópunkat egy ilyen lámpára irányítva a CMOS-érzékelőből származó kép egy szeletét bemásoljuk a skála fölé. A másolat pozíciója eltolható, így vízszintes irányban addig toljuk el a másolat képét a skála felett, amíg a kamera által leképzett és a számított vonalak egybe nem esnek (6. ábra).

Ezt követően a skála feletti – a hullámhosszra már kalibrált – a CMOS-érzékelőből bemásolt képen képpontról-képpontra kiolvassuk az intenzitásértékeket. Az így nyert intenzitásadatokat hozzárendeljük a hullámhosszadatainkhoz, majd az intenzitást ábrázoljuk a hullámhossz függvényében. Az intenzitásadatokat a kamera meghajtójának automatizálási funkciói miatt csak tájékoztató jellegűek, de a vonalak helye és sáv szélessége elég jó összhangban van az irodalmi adatokkal. Ezt szemlélteti egy Landlite típusú energiatakarékos izzólámpa spektruma (7. ábra, színesben megtekinthető a hátsó belső borítón), amelyet a fent említett elvek segítségével vettem fel ATD C138 típusú webkamerával. Az ábrán a fehér vonalak jelzik a csúcsok irodalmi értékeit. Ily módon összehasonlíthatók a mért (színes) és az irodalmi adatok.

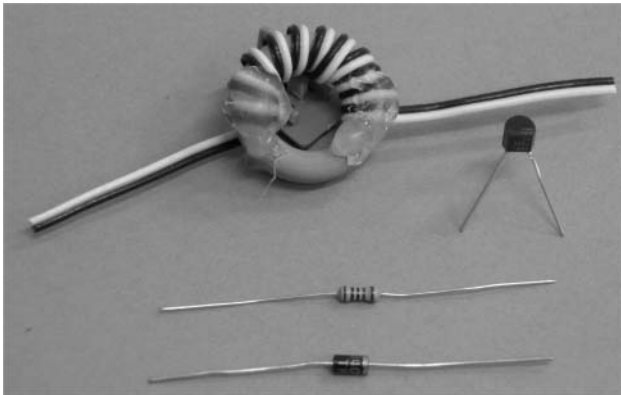
## Irodalom

- [http://www.ebay.com/itm/Diffraction-Grating-Roll-Sheet-Linear-1000-lines-mm-Laser-Holographic-Spectrum-/280739895983?pt=LH\\_DefaultDomain\\_0&hash=item415d66daaf](http://www.ebay.com/itm/Diffraction-Grating-Roll-Sheet-Linear-1000-lines-mm-Laser-Holographic-Spectrum-/280739895983?pt=LH_DefaultDomain_0&hash=item415d66daaf)
- Bernolák Kálmán: *A Fény*. Műszaki Könyvkiadó, Budapest, 1981.
- [http://www.ebay.com/itm/120729493220?ssPageName=STRK:MEWAX:IT\&\\\_trksid=p3984.m1423.l2649](http://www.ebay.com/itm/120729493220?ssPageName=STRK:MEWAX:IT\&\_trksid=p3984.m1423.l2649)
- <http://astromedia.eu/Material-fuer-Selbermacher/OPTI-Media-Acryglas-Linsen/OPTI-Media-OM4::202.html>
- [http://www.ebay.com/itm/Pocket-Diffraction-Grating-Spectroscope-Gem-Tool-USA-/220692058016?pt=LH\\_DefaultDomain\\_0&hash=item3362458fa0](http://www.ebay.com/itm/Pocket-Diffraction-Grating-Spectroscope-Gem-Tool-USA-/220692058016?pt=LH_DefaultDomain_0&hash=item3362458fa0)
- [http://commons.wikimedia.org/wiki/File:Fluorescent\\_lighting\\_spectrum\\_peaks\\_labelled.gif](http://commons.wikimedia.org/wiki/File:Fluorescent_lighting_spectrum_peaks_labelled.gif)

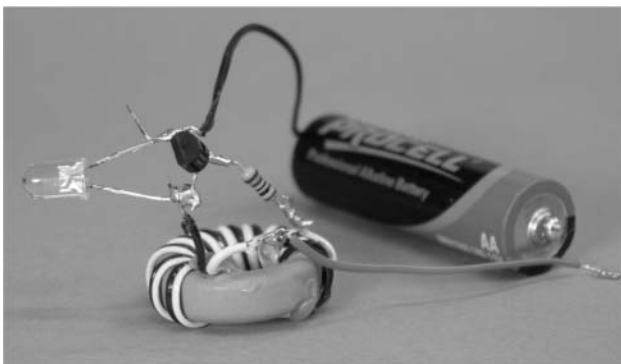
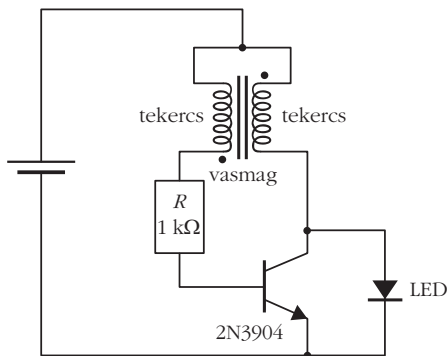
## 7. Öreg elem nem vén elem (Joule Thief)

Ismét egy könnyen elkészíthető eszközt mutatok be, amelyhez az anyagok beszerzése körülbelül száz forintba kerül. Az elektromágneses indukció gyakorlati alkalmazásának egy végtelenül egyszerű és szép példája a *Joule Thief* (energiatolvaj) néven ismertté vált áramkör. A mindösszesen négy alkatrészt tartalmazó áramkör kevesebb, mint fél óra alatt elkészülhet. Az áramkör működésének megértéséhez ismerni kell az indukció jelenségét és a tranzisztor működését. Ezért elsősorban középiskolákban szakkörök számára ajánlom. Ha valaki ezen tudás nélkül építi meg, LED működtetésére vagy akkumulátor töltésére akkor is használhatja.

1. ábra. A szükséges alkatrészek a kész tekercseléssel.



2. ábra. A Joule Thief áramkör kapcsolási rajza, alatta az összeszerelt energiatolvaj.



*Az elkészítéshez szükséges anyagok:*

- 1 darab 2N3904 NPN tranzisztor,
- 1 darab 1N4007 dióda,
- 1 darab 1000 ohmos ellenállás,
- 1 darab toroid vasmag,
- 30 cm kéteres vezeték (én egy használaton kívüli winchester szalagkábeléből vágtam ki),
- 1 darab ceruzaelem (AA).

*Az elkészítéshez, bevizsgáláshoz szükséges eszközök:* forrasztópáka, forrasztó ón, kombinált fogó, ragasztó, oszcilloszkóp.

*Az elkészítés menete:*

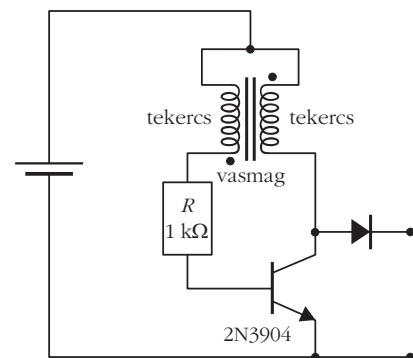
Elsőként készítsük el a tekercset. A kéteres vezeték az 1. ábrán látható módon csévéljük fel a toroid vasmagra, majd ragasztóval rögzítsük a végeit a letekeredés ellen. Tisztítsuk meg és ónozzuk le a végeit. A kapcsolási (2. ábra) rajzon a tekercsek végeinél látható jelölés arra utal, hogy a két tekercset szembe kell kapcsolni. Ennek megfelelően a két tekercs ellentétes végeit kell összeforrasztani. A többi alkatrészt a kapcsolási rajznak megfelelően forrasszuk össze.

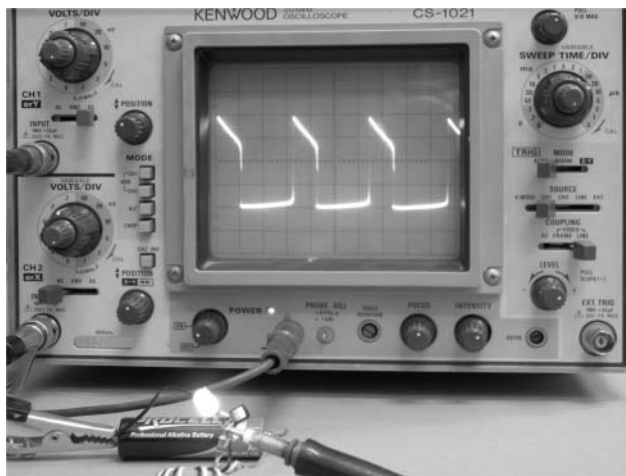
Az áramkör működése a 2. ábra alapján lesz érthető: az áramkör – amely tulajdonképpen egy blocking-oszcillátor – bekapcsolásakor a tranzisztoron keresztül áram folyik. Ez az áram a vasmagban mágneses teret hoz létre, és a másik tekercsben feszültséget indukál, amely révén a tranzisztor hirtelen lezár. Mindenki emlékezhet arra a kísérletre, amikor egy lapos-elemről egy vasmagos tekercsről felvillantunk egy glimmlámpát – ez történik itt is, csak kézi kapcsolgatás nem szükséges. A hirtelen összeomló mágneses tér hatására körülbelül 4 voltos feszültség indukálódik, amely elég ahhoz, hogy a LED világítson.

*Használat:*

Áramkörünk a hozzákapcsolt elemet szinte a végletekig ki fogja meríteni, miközben működteti a LED-et. Egy új AA típusú elem kapocsfeszültsége több mint 1,5 volt. Ha egy kimerült elemet megmérünk, (például taláalomra vegyünk ki egy elemet a kimerült elemek gyűjtőjéből) akkor annak a kapocsfeszültsége 1,2 V-nál nem lesz nagyobb. Joule Thiefünk számára ez az elem még sokáig szolgálhat áramforrásként (innen ered

3. ábra. Az akkumulátortöltő kapcsolási rajza.





4. ábra. A Joule Thief áramkörre kapcsolt LED két kivezetése között mért feszültség időbeli lefutása az oszcilloszkópon.

az elnevezés). Ha teljes kimerülésig működtetjük áramkörünket, akkor az elemen 0,5 V-nál is kisebb kapcsolófeszültséget mérhetünk.

Ha akkumulátor(oka)t akarunk tölteni, akkor a kapcsolást ki kell egészíteni egy diórával (3. ábra). Ezzel az áramkörrel akár három darab sorba kötött ceruza-akkumulátort is tölthetünk egyetlen kimerült elemmel!

Ha van oszcilloszkópunk, akkor a LED két kivezetése között mért feszültség időbeli változása jól követhető. A 4. ábra fényképén az általam megépített áramkör működése figyelhető meg. Az oszcilloszkóp beállításai: függőleges tengely mentén 1 Volt/DIV, vízszintesen 20  $\mu$ s/DIV.

Kapcsolódó oldalak:

[http://en.wikipedia.org/wiki/Joule\\_thief](http://en.wikipedia.org/wiki/Joule_thief)

[http://en.wikipedia.org/wiki/Blocking\\_oscillator](http://en.wikipedia.org/wiki/Blocking_oscillator)

## AZ EÖTVÖS LORÁND FIZIKAI TÁRSULAT ELNÖKSÉGÉNEK VÉLEMÉNYE A KÉSZÜLŐ NAT 2012 DOKUMENTUMRÓL

Az Eötvös Loránd Fizika Társulat Elnöksége a 2012. januári ülésén az Általános Iskolai Szakcsoport, a Középsiskolai Szakcsoport, valamint az erre felkért bírálók véleménye alapján foglalkozott a NAT 2012 dokumentum tervezetével, és annak a fizikát is magába foglaló *Ember és természet* műveltségi területre vonatkozó részével kapcsolatban a következő álláspontot fogadta el.

- Amikor a természettudományos és műszaki képzés és képzettség felértékelődik (ahogy az például az államilag támogatott felsőoktatási helyek számában tükröződik), az *Ember és természet* műveltségi területre jutó óraszámok kicsik, és nem is elegendők az előírányzott anyag kellő mélységű átadására.

Mind a felső tagozatban, mind a 9–12. évfolyamon az informatika és a természettudományos órák száma nagyon alacsony. A humán/művészeti és reáltantárgyak egyensúlya nincs biztosítva; a matematikát és az informatikát is az utóbbi csoportba számolva a minimális óraszámoknál 14–9-es arány jön ki a 9–10. évfolyamon. Még a (jelentős részben társadalom- és gazdaságföldrajzi témákat tárgyaló) földrajzórákat is a természettudományokhoz véve sem jobb az arány, mint 14–11. Az aránytalanság megszüntetésére nem alkalmas és nem is elegendő a plusz 10% szabadon felhasználható időkeret.

- A *kerettantervekkel* szemben támasztott követelmények (12. oldal) jelzik fontosságukat, ehhez képest számos kérdés nyitva marad. Nem világos, hogy mennyi lesz belőlük, milyen szempontok szerint és kik készítik el őket. A fontosságra való tekintettel ebbe a munkába be kell vonni a tanárok különböző szervezeteit.

- Az *Ember és természet* műveltségi terület fejlesztési feladatai és közműveltségi tartalmai által közvetített *természettudomány-kép* nem felel meg a természettudományoknak, és nem alkalmas a természettudományok tekintélyének a visszaállítására sem.

A természettudományos megismerés célja a természetben érvényesülő törvények felismerése. Ez gyakran kiterőssel tarkított folyamat, de a végeredmény a törvények egy letisztult, a tapasztalat által igazolt rendszere. A fizika ebből a szempontból kivételesen jó helyzetben van: a klasszikus területeket leíró törvényeket több száz év tapasztalata igazolja, az újabb felfedezések pedig nem érvénytelenítik ezeket, hanem a hatósugarukat jelölik ki. Ezzel szemben az *Ember és természet* műveltségi terület összeállítói kifejezetten kerülnek a törvény szót (a fizikában egyszer sem, az egész területen háromszor fordul elő), helyette elméletekről és modellekről beszélnek és a természettudományos gondolkodás mintegy csúcspontjaként szerepel a *Modellek megfogalmazása, vizsgálata, koherens és kritikus érvelés kialakítása* (102. oldal). Ugyanakkor nem kap hangsúlyt, hogy ez a természettudományos gondolkodás egy mozzanata csak, legalább ennyire fontos a sokszoros kísérletes, ahol lehet kvantitatív ellenőrzés és finomítás. A tudományos megismerésben az elméleteknek és modelleknek megvan a maguk helye, de a törvények és törvények rendszere helyett a modellek hangsúlyozása, a modellszemlélet erőltetése kifejezetten rontja a természettudományok presztízsét, hiszen az ismeretek leértékelését jelenti.

- A *fizika törvényei kvantitatívak* és matematikai formában kifejezhetők. Ez szinte teljesen elsikkad az anyagban, pedig ez az alapja a fizika prediktív ere-

jének, illetve annak, hogy rá műszaki tudományok épülhetnek.

A közműveltségi tartalmak, tehát a NAT szerinti átadandó ismeretanyag csak jelenségcsoportok felsorolása, amiből nem derül ki, hogy csak a jelenségek, vagy azok kvantitatív összefüggéseinek ismerete is része-e az elvárásoknak. Ebből a szempontból a fejlesztési feladatok sem adnak útmutatást, ezek között nem szerepel a mennyiségi összefüggések szabatos kezelése, a számítási készségek fejlesztése. (Ez alól egyedül az energia kivétel, ahol mind a mennyiségi szemlélet fejlesztése, mind a számítás nevesített követelmény. Eszerint máshol nem?)

• Az *Ember és természet* műveltségi területhez tartozó különböző, egymástól eltérő belső logikájú tárgyak *egységes szerkezetben* való tárgyalása *nem alkalmas* egyik tárgy követelményrendszerének koherens bemutatására sem.

Az egységesen használt

#### 1. Tudomány, technika, kultúra

A természettudományos megismerés

Tudománytörténet

Tudomány, technika, társadalom

#### 2. Anyag, energia, információ

Anyag

Kölcsönhatások, erők

Energia

Információ

#### 3. Rendszerek

Tér és idő

Rendszer, rendszer és környezete

Szerveződési szintek, hálózatok

#### 4. Felépítés és működés kapcsolata

Az anyagok kémiai tulajdonságai

Élőlények

Életközösségek

Az élővilág rendszerezése

Föld

Nap, Naprendszer

Világegyetem

#### 5. Állandóság és változás

Állapot

Változás

Folyamat

Egyensúly

#### 6. Az ember megismerése és egészsége

Testkép, testalkat, mozgás

Önfenntartás

Szaporodás, egyedfejlődés, szexualitás

Öröklődés

Magatartás

#### 7. Környezet és fenntarthatóság

Globális környezeti rendszerek

Élő és élettelen környezeti tényezők

A környezeti rendszerek állapota, védelme, fenntarthatóság

A Föld szépsége, egyedisége

szerkezet tulajdonképpen egyik alaptárgy (fizika, kémia biológia) belső logikájához sem illeszkedik, nem alkalmas azok sajátos egymásra épülő fogalom és összefüggésrendszerének a bemutatására, sőt, akadályozza azt. Példaként említhető, hogy a 9–12. évfolyam fizika anyagában az elektromossággal kapcsolatos ismeretek legalább hét különböző csoportban (kölcsonhatások, energia, információ, hálózatok, technikai rendszerek, Föld, környezettudatos magatartás fizikai alapjai) egymástól elkülönítve szerepelnek, ráadásul olyan kulcsfogalmak, mint elektromos töltés vagy tér az utalás szintjén sem jelennek meg. Ugyanakkor az adott szerkezeten belül is érthetetlen következetlenségek fordulnak elő, például az erő vektor jellege a *Kölcsönhatások, erők* címszó helyett az *Egyensúly* címszó alatt jelenik meg.

Ezek alapján a *Fejlesztési feladatokban* (100. oldal) megfogalmazottakkal ellentétben a szerkezet csak annyiban diszciplináris, hogy az ismeretelemeket tantárgyakba sorolja, de ezek a felsorolások már nem igazodnak az egyes tárgyak sajátosságaihoz. Az adott szerkezet helyett minden szempontból célravezetőbb lenne a megfelelő tárgyak szerkezetéhez igazodni, és e mellett kiemelni az egyes elemek különböző területeken való jelentőségét.

• Egyrészt a fenti szerkezetből, másrészt a tartalmak túl általános utalásszerű felsorolásából, valamint a természettudományos kompetenciáknak csak az általánosság szintjén való megfogalmazásából adódóan nem világos, hogy a kerettantervek hogyan tudnak erre a dokumentumra támaszkodni, hogyan lehet ebből egy összefüggéseiben koherens, megalapozott tudást biztosító tananyagot és az ahhoz kapcsolódó követelményrendszert összeállítani

Sok más mellett jellemző példaként említhető a közműveltségi tartalmak felsorolásában az energiafajták közt említett atomenergia, amellyel kapcsolatban még az utalás szintjén sem szerepel, mit kell tanítani. Hasonló módon semmi nem derül ki, milyen tudásanyagra kell gondolni a hálózatok között szereplő áramkörök címszó kapcsán.

• Jó a tantárgyak egymásra épülésének és a kapcsolódásoknak kimutatása, de a szűkös időkeretből nem kellene elvenni olyan tartalmak tárgyalására, amelyeknek megvan a maguk tantárgya (földrajz, informatika, néprajz).

*A fentiek alapján az Eötvös Loránd Fizikai Társulat Elnöksége szerint a NAT 2012 dokumentum jelen formájában (2012. januári állapot) komoly átdolgozásra és kiegészítésekre szorul.*

Szerkesztőség: 1121 Budapest, Konkoly Thege Miklós út 29–33., 31. épület, II.emelet, 315. szoba, Eötvös Loránd Fizikai Társulat. Telefon/fax: (1) 201-8682

A Társulat Internet honlapja <http://www.elft.hu>, e-postacímje: [mail.elft@gmail.com](mailto:mail.elft@gmail.com)

Kiadja az Eötvös Loránd Fizikai Társulat, felelős: Szatmáry Zoltán főszerkesztő.

Kéziratokat nem őrünk meg és nem küldünk vissza. A szerzőknek tiszteletpéldányt küldünk.

Nyomdai előkészítés: Kármán Stúdió, nyomdai munkálatok: OOK-PRESS Kft., felelős vezető: Szathmáry Attila ügyvezető igazgató.

Terjeszté az Eötvös Loránd Fizikai Társulat, előfizethető a Társulatnál vagy postautalványon a 10200830-32310274-00000000 számú egyszámlán.

Megjelenik havonta, egyes szám ára: 800.- Ft + postaköltség.

**HU ISSN 0015–3257** (nyomtatott) és **HU ISSN 1588–0540** (online)



## A KILENCEDIK BUDAPESTI SZKEPTIKUS KONFERENCIA

Füstöss László  
BME Fizikai Intézet

A Budapesti Szkeptikus Konferencia egy évenként ismétlődő, egész napos foglalkozás az áltudományok pillanatnyi helyzetének felmérésére. Az idén is – 2012. március 3-án, immár kilencedik alkalommal – megállapíthattuk, hogy nincs ok aggodalomra, az áltudományok helyzete nem romlik, a régi diszciplínák erősödnek és mindig vannak új ötletek.

Minthogy hatalmas területről van szó, a szakszerű munka érdekében minden évben kiválasztunk egy szűkebb szegmenst részletesebb elemzésre. Idén a BME Fizikai Intézetében tartott délelőtti előadások hívószava a sugárzás volt.

A Tesla-életmű taglalásával az elektromágneses sugárzás egy szűk hullámhossz-tartományában az áltudományok vezérmotívuma, az összeesküvés-elmélet gyökereit lehetett vizsgálni. A Tesla-tekerics nemcsak a váltóáramok propagálására volt alkalmas, de a nagyfrekvenciás villámaival ügyesen manipuláló feltaláló az álmait is valóságként tudta felvázolni. A Tesla-hagyaték önjelölt ügyvivői esküsznek arra, hogy *Tesla* megvalósította minden elképzelését, ám az ellenérdekeltek ezt eltitkolják, szélesítve a tiltott találmányok körét. *Lásztity Péro Elektromágneses hullámok – a Tesla-történet* című előadása élénk állította az USA-ban alkotó szerb feltaláló rokonszenves alakját, elért eredményeit és kidolgozatlan, ámde szabadalmaztatott ötleteit – a mítosz kialakulásának történetét egy majdani előadásra hagyva.

*Biofotonok, kvantumösszefonódás és holizmus* címen tartott előadást *Hraskó Gábor*. Maga a téma arra szolgált, hogy a tudomány és áltudomány viszonyának bonyolultságát tanulmányozhassuk. A biofotonok ugyanis léteznek, tulajdonságaik felderítésére tudományos módszereket alkalmaznak, mindössze a velük kapcsolatos ismeretekre nincs igény. Ám szubjektív okokból, meg mert a tudósokat is kötik az egyes témákkal eltöltött évek, ezek a „patologikus tudományok” túlélnek, hatnak, embereket foglalkoztatnak, és ha nincs igény rájuk a normál tudomány oldaláról, akkor kiszolgálják a homeopátiát vagy az alternatív gyógyászat tudományos magyarázatok iránti igényét.

*Völgyesi Lajos Radiesztézia a földtudományi ismereteink tükrében* című előadásában számos tudományág szempontjából mutatta be Földünket. A napból érkező sugárzások eloszlása térben és időben, a földi légkör felépítése és működése, a zivatarok eloszlása, az ionoszféra alatti levegőréteg elektromágneses sajátfrekvenciái, a Schumann-rezonanciák színes, izgalmas világa bontakozott ki előadásá-

ból. Az előadás címében szereplő radiesztézia ezzel szemben mulatságos és sokak számára jövedelmező fogalmi a fantázia pragmatikus termékeinek bizonyultak. A Hartmann-sávok, a Curry- és Szent György-sugárzás, a vízér-sugarak elsősorban félelmet keltenek, hogy majd a radiesztézia szakférfiai segítsenek leküzdeni a fenyegetettséget. Az áltudomány tudományos igényessége itt különösen alacsony fokon áll, sokszor a káros földsugárzások kiküszöbölése mellett rontás levételére és elhalt lelkek hazasegítésére is rákényszerül néhány ezer forintért a hiszékenység iparos.

A radioaktív és a kozmikus sugárzások elsősorban veszélyeik miatt keltenek mindennapi érdeklődést. A félelem szubjektív, a kockázat legalább összehasonlítható. Ezért, ha veszélyességük oldaláról akarunk a sugárzásokhoz közelíteni, előbb el kell végezni egy kockázatelemzési tanfolyamot. Erre adott módot *Makai Mihály* előadása: *Kockázat és biztonság*. A kockázat meghatározása rövid és sok további megfontolást igényel: az eseményhez társítható kár szorozva az esemény valószínűségével. A kár meghatározásához néhány példa: anyagi kár, egészségi károsodás, elmaradt haszon. Fontos a meghatározó esemény kiválasztása, ami atomerőműnél lehet például a zónaolvadás.

Közismert a szubjektív kockázat nagy eltérése a valóságos fenyegetettségtől, amely szerint például a repülés veszélyesebb az autózásnál. A kozmikus sugárzásnak is megvan a mérhető veszélye: statisztikák szerint 10 000 km-es repülőút kockázata ugyanakkora, mint két hónapos tartózkodás magas hegyek között.

*Zagyvai Péter Mit okozhat a sugárdózis? Bizonyítékok és feltételezések a radioaktív és kozmikus sugárzások hatásáról* hosszú című előadása során nem definíciókkal terhelte a hallgatóságot, hanem a determinisztikus és sztochasztikus hatás különbözőségét magyarázta el. A determinisztikus hatás egyszerűbben vizsgálható, mert van küszöbdózis. Az ionizálás sztochasztikus hatásának súlyossága dóziszfüggetlen, itt a kialakulás valószínűsége függ a dózistól. A természetes sugárterhelés főleg radontól származik. Kozmikus sugárzás nagy magasságokban intenzív, az űrhajós séta kockázata nagy lehet.

A sugárzások témakörében mozgó előadásokat a tudományos ismeretterjesztés gondoljai követték. *Tudományos felfedezéstől a közismeretig (Érthető-e a kortárs tudomány?)* címmel *Bíró Tamás* azzal vigasztalta a hallgatóságot, hogy a tudomány megértése

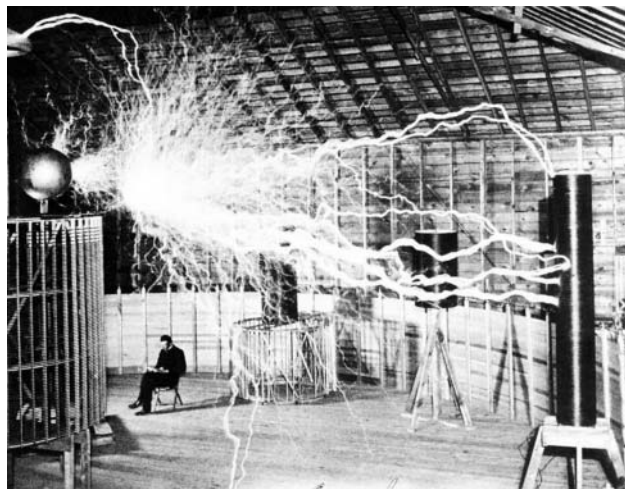
régebben, évszázadokkal ezelőtt sem volt könnyebb. A tudomány és a közismeret közötti másságot kilenc pontban foglalta össze. Elméleti fizikusként a paradoxonokat kedvelő gondolkodásmódot és a szimbólumokat, matematikát, szakmaspecifikus metaforákat használó nyelvezetet említette elsők között. A részletesen kifejtett további hét pont sem a közérthetőséget elősegítő körülményekről szól: a paradigmaváltás jelentősége, a referálás elkerülhetetlensége, az impakt faktor sorsdöntő szerepe, a beválás fontossága a tudományos elismertségben. Magyarán: a modern tudomány alapos megértéséhez a tudományos világ részévé kellene lennünk.

*Orosz László (Ir)ráció?* című előadásában látszólag megengedő volt az irracionális nézetekkel szemben, mondván, hogy mi mást is tehetnénk, hiszen mindennapi életünkben a babonák, az indokolhatatlan hiedelmek nem küszöbölhetők ki. Gondolatmenetének magvát tekintve azonban *Polányi Mihály* megállapításától elindulva, amely szerint: „Minden természetértelmezés, legyen az tudományos, nem tudományos vagy a tudománnyal ellentétes, a dolgok átfogó rendjének valamilyen intuitív koncepcióján alapszik.” eljut a szociológus *Thomas* tételéig: „Ha az emberek egy szituációt valóságnak határoznak meg, akkor annak következményei valóságosak lesznek.” Mosolyoghatunk a különböző áltudományos balgaságokon, de mosolyunk előbb-utóbb arcunkra fagy a következmények láttán. Röviden: ahhoz elég erő lehet a legotrombább vízautóban is, hogy elüssön.

*Härtlein Károly* beszámolója pontosan megfelelt címének: *Szélmalombarc az ORTT-vel és az NMHH-val*. Hagyománya van e beszámolóknak, mert a közszolgálati rádió és televízió rendszeresen bedől az áltudományoknak, a tiltakozást ez ellen pedig jogi csűrés-csavarással, legutóbb már kárörvendő cinizmussal utasítja vissza, mondván, hogy kifogás nem emelhető, hiszen a bepanaszolt műsor politikailag kiegyensúlyozott.

Hozzászólt az előadáshoz *Kroó Norbert* akadémikus, aki a bemutatott esetek feletti felháborodását magánvéleményként fejezte ki, de azt is elmondta, hogy hasznosnak tartaná, ha a Magyar Tudományos Akadémia és közszolgálati televízió egy etikai bizottságot működtetne a tudomány lejáratainak elkerülésére.

*Palugyai István Újságíró szemmel* járta körül a tudományos újságírás gondjait. Amikor a hetvenes években vett részt a tudományos ismeretterjesztéssel foglalkozó megbeszélésen, az áltudományokkal kapcsolatos gondok megegyeztek a maiakkal, csupán a szereplők változtak. A monomániás, rendíthetetlen aprómunkán kívül nem lát más lehetőséget, mert tudomány és áltudomány nincsenek egymás nélkül. Az MTA és a „Királyi” TV közötti megegyezést számos új törvény és rendelet hatástalanította, ami pedig az etikai bizottságot illeti, annak működésképtelenségéről újságíróként évtizedes tapasztalatai vannak. A tudomány kevés hasznot lát a média kárhóztatásából, sokkal előnyösebb lenne számára, ha közvetlenül a poli-



Nikolai Tesla Colorado Springs-i laboratóriumában.

tikához fordulna, gondjait a politikusok megnyerésével igyekezne megoldani. A tudomány világszerte háttérbe szorult a közérdeklődésben – azt kellene megértetni a politikusokkal, hogy ennek igen súlyos következményei lehetnek a következő generáció tudásában, teljesítményében.

Az óra jóval többet mutatott, mint a program szerint kellett volna, a hallgatóság közel száz főnyi kemény magja mégis érdeklődéssel figyelte a kerekasztal-beszélgetés másfél óráját. Asztal nem volt, csak ide-oda cipelt mikrofonok, amelyeken keresztül a tudományos újságírás képviselői saját élményeik felidézésével erősítették meg a Palugyai István által felvázolt képet. De hozzájutott a kitartó hallgatóság hasznosítható tudáshoz: hol, mikor, milyen címen, milyen frekvencián, milyen csatornán található jó színvonalú tudományos műsor.

Végül egy, a konferencia hatékonyságát szolgáló ötlet: az áltudomány a tudományhoz úgy kapcsolódik, mint a giccs a művészethez.

A Wikipédia szerint: „A giccsfogalom nem minőségi kérdés, nem »rossz művészet«, mivel nem művészeti kategória. Nem silány művészet, hanem zárt rendszer, amely idegen testként ül a művészet rendszerében.”

Az olvasóra bízom, hogy a megfelelő behelyettesítéseket elvégezze, majd megállapítsa, van-e alapja annak az állításnak, hogy a *pseudo science* tudományos giccs. Habozó posztdokok figyelmébe ajánlom *Komlós Aladár* sokszor igazolt megállapítását: „mindenki giccses szeretne írni, csak nem mindenkinek sikerül”.

Amennyiben rendezőtársaim is úgy gondolják, hogy az a giccs-párhuzam jól szolgálja a szkeptikus célkitűzéseket, akkor a következő konferencián már kerti törpék között vezet majd az út a *Bevezetés a tértechnológiába* feliratú előadóterembe, ahol gravomágneses eszközök, mosógolyók és nagyon sárga napraforgók között lehet majd helyet foglalni. Rendelkezésre áll majd pí-víz és semleges áram is igény szerint, a szünetekben rap-esített cigányzene skaláris hullámai veszik körül a hallgatóságot.

## Herczeg János: CSILLAGÓRÁK VEKERDI LÁSZLÓVAL

Typotex Kiadó Budapest, 2011, 325 oldal

Bizonyára sokan emlékeznek *Vekerci Lászlóra*, a tudománytörténészre és tudományfilozófusra, aki mint tudománynpszerűsítő is kiemelkedő volt. Az ő rádiós kultúrtörténeti sorozata volt a *Véges végtelen*, bizonyára vannak, akik még erre is emlékeznek. A műsor nagy része úgy készült, hogy *Herczeg János*, az ismert tudománynpszerűsítő, magán mellett beszélgetett Vekerci Lászlóval és a felvételtől készült el azután az adás. A beszélgetés jelentős része azonban „felhasználhatatlanul” a szalagokon maradt. Ez képezi a most kiadott könyv alapját, amelyet Herczeg János sok vonatkozásban kiegészített. A magnófelvétel során Vekerci Lászlóval együtt töltött időt és a szalagok „feldolgozását”, amikor a nyersanyagból adásra kész műsor lett, nevezte a szerző „csillagóráknak.”

„Meggzámálhatatlan órát töltöttem Vekerci Lászlóval, amikor *A véges végtelen* művelődéstörténeti sorozat 221 rádióadását felvettük és szerkesztettem. Valamennyi már akkor *csillagóra* volt számomra. A vágás fáradalmas rutinmunkája is izgalmas kalandozásnak bizonyult a burjánzó ötletek, a meglepő fordulatok gondolati hálójában” – írja a szerző.

Maga a könyv hat fejezetből áll és ezek közül csak egyesek tárgya kapcsolódik szorosabban egymáshoz, a könyvet a fejezetek művelődéstörténeti beágyazása kapcsolja végül egybe. A fejezetek közül a leghosszabb, több mint száz oldalas – a könyv közepén – a Nibelung-énekekkel, a német kultúrkör őseposzával foglalkozik (*Vasból való vad harci dal*). Keletkezése a népvándorlás korába nyúlik vissza, de írott formában a 13. század elején jelenik meg. A mű elemzése, számos hosszú idézet nemcsak az eposz bemutatását jelenti, hanem alkalmat ad a kor, a korabeli kultúra és életstílus bemutatására és az elmélkedésre azon, hogy miért nincs magyar ősi eposz. Ennek során bizonyos párhuzamok felfedezésére is sor kerül *Arany János Buda balála* című költői művével.

Az előbbiekkal kapcsolatban szeretném megjegyezni, hogy tudtam ugyan Vekerci László széleskörű érdeklődéséről és műveltségéről, mégis meglepő volt számomra a könyv – illetve e fejezet – alapján ismereteinek mélysége az irodalom és a történelem terén.

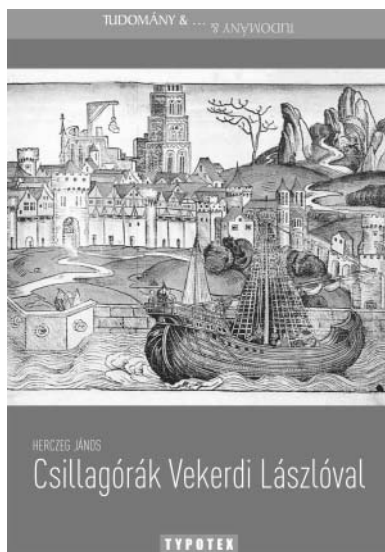
A könyv közepéről ugorjunk most az elejére! Az első fejezet az írásbeliséggel, a könyvvel, a könyvnyomtatás elterjedésével és jelentőségével foglalkozik (*Az írás-gondolkodás születésétől a kultúra evolúciójáig*). Ebben a könyvet Európa „felemelkedése” egyik nagyon fontos tényezőjének tartja. Kitér a magyar könyvnyomtatás kezdeteire is (*Hess András, 1472–73*). Az első, *Vitéz János* pártolta vállalkozás után évtizedeknek kellett eltelnie, amíg hazánkban ténylegesen szélesebb körű igény lépett fel nyomdák létrehozására.

A második és harmadik fejezet az, amelyik szorosabban kapcsolódik egymáshoz (*Belső világegyetemünk* és *Az ember a valóság tárgya*). Mindkettő az emberi testről, annak megismeréséről, illetve ennek festészeti „lecsapódásáról” szól. Bemutatja *Descartes*-ot, mint fiziológust, akit *Harvey*-vel, a vérkeringés felfedezőjével csaknem egyenrangúnak ismerhetünk el ebben a tekintetben. Munkájuk az előző évszázad anatómiai ismeretein alapul. A könyvben számos anató-

miai ábrát fakszimilében láthatunk. Érdekes egybeesés például, hogy *Vesalius* anatómiája és *Kopernikusz* kozmológiája ugyanabban az évben, 1543-ban jelent meg.

Az előbbi mondat vezet át ahhoz a két utolsó fejezethez, amelyek „fizikusi szívünkhöz” a legközelebb állnak (*Az égi hírnök visszfénye* és *Kozmikus játékok*). Mindkettő *Galileiről* és *Keplerről*, korukról, a modern természettudomány születésének hajnaláról szól.

Hogy a műszerek mit jelentenek a természettudományban, azt szinte „kézzel foghatóan” mutatja Galilei 30-szoros nagyítású, saját maga által tökéletesített távcsöve, illetve ezzel a távcsövel tett felfedezések: a Hold hegyei-völgyei, a Jupiter négy holdja, a Szaturnusz „különös szerkezete”, a napfoltok. A könyvben közölt fakszimilék Galilei műveiből, illetve az azokban található rajzok, nyomdai megoldások meglepően modern nyomdatechnikára utalnak. Érdekes még, ahogy kihangsúlyozza a könyv a Galilei utáni Itália és Anglia közti tudományos kapcsolatot. *Newton* benne élt „...a szellemi »Golf-áramlatban«, ami Itáliából közvetlenül Angliába, Newton Angliájába veze-



tett. *Aldrovandi* is hatással volt az angol botanikára, a padovai fiziológia és anatómia inspirálta Harvey-t, általában az egész itáliai természetfilozófia a kontinenst megkerülve logikus kapcsolatban volt az angol tudomány fejlődésével.”

Ismeretes, hogy eredetileg Kopernikusz rendszere se tudott megszabadulni a *Ptolemaiosz* rendszerét jellemző epiciklusoktól. Kopernikusz is, Galilei is ragaszkodott a bolygók kör alakú pályáihoz, ezen csak Kepler tudott túllépni.

Bár ebben a két fejezetben elsősorban csillagászatról, fizikáról van szó, azért itt is megjelennek a kapcsolatok a művészettel. Megtudhatjuk például, hogy

*Cigoli*, *Raffaello* vagy *Michelangelo* képein hogyan tükröződik a tudományos ismeretek fejlődése.

A könyvben minden fejezet után nem csak irodalomjegyzék, de a fejezetben szereplő személyek évszámai (születés, halálozás) és általában egy-két szóban vagy mondatban foglalkozásuk, jellegzetességeik is megtalálhatók.

Nem kétséges, hogy a könyvben számos érdekes adatot, olvasásra érdemes részletet találunk, de azért nem tagadható, hogy mégiscsak „forgácsokról” van szó, nem logikusan felépített, megfelelő koncepcióval megírt műről.

Berényi Dénes

## HÍREK – ESEMÉNYEK

# BÚCSÚ KISS ÁRPÁDTÓL

Engem ért az a megtisztelő, ám szomorú és nehéz szívvel vállalható feladat, hogy barátunktól, kollégáinktól, mindannyiunk számára *Kiss Árpától* az MTA Szilárdtestfizikai és Optikai Kutató Intézet nevében búcsút vegyék. Igen sok évet, szám szerint harmincötöt töltöttünk közvetlen munkatársi, de legalábbis laboratóriumi szomszédokként. Valóban illik ránk az orosz mondás: „ahhoz, hogy jó barátok legyünk, egy pud sót kell közösen megennünk”. Mi ezt valószínűleg megtettük. A mondás akkor is igaz, ha soha nem voltunk elválaszthatatlan cimborák, de viszonyunk mindig nyílt volt és korrekt.

Árpi egész életében az SZFKI-ban dolgozott, annak meghatározó, profilt és kutatási irányt adó munkatársa, osztályvezetője, tudományos igazgatóhelyettese volt.

Pályája kezdetén, a hatvanas évek elején, még diplomamunkásként torziós Eötvös-ingát szerkesztett, amely mély nyomokat hagyott lelkében. A vékony szálon függő nagy súlyok ugyanis következetesen leszakadtak a legkisebb egyenetlenségre, amelyet az akna mínusz harmadik szintjére – a laborba – való leszállítás közben szenvedtek. Itt értette meg, hogy „ami *nem* megy, az *nebezen* megy”. Ez a lecke azután tanulságosnak bizonyult később is, amikor élete főművéhez, a frekvenciastabilizált He–Ne-lézerrel működő interferométer-rendszerek fejlesztéséhez fogott. Időben ez már a hetvenes évek közepére esett. Javában dúlt a világrendszerek „békés versengése”, amely számunkra elsősorban a COCOM-listás termékek fogalmát jelentette. Ilyen termék hazai kifejlesztésére és ipari alkalmazására tett javaslatot és nyert pályázatot

Árpi. Hamarosan kiderült, hogy nemcsak mint kísérletező fizikus, hanem fejlesztő villamos- és gépészmérnök-ként is kiválóan megállja helyét. A vezetése alatt létrejött interferometrikus mérőrendszer specifikációs adataival, ergonómiai kiszolgálásával felvette a versenyt a Taylor-Hobbson, Metrilas és Hewlett-Packard világcégek azonos időben, vagy ténylegesen később megjelenő berendezéseivel. És a magyar felhasználó, mint például a SZIM, SZIMFI, GAMF, Miskoci Műszaki Egyetem számára hallatlan előnyt jelentett, hogy a fejlesztő rendelkezésre állt, amikor az egész technológia itthon és külföldön egyaránt még gyermekcipőben járt. A legnagyobb kihívást az ipari környezetet elviselő, frekvencia- ( $\Delta\omega/\omega = 10^{-11}$ ) és iránystabilizált (+/–1"), TEM<sub>00</sub> módusban működő, teljesen hazai technológiát alkalmazó lézerefényforrás kifejlesztése jelentette. Mérlegelni az elmélet kínálta lehetőségeket – alkalmazni a hazai technológiát! A belsőtükrös lézercső sehogy nem akart egyenesre sikeredni. Ragasztás, kötés után valahogy mindig igazolta a Murphy-törvényeket – „ami el tud romlani, az elromlik”. Kollégáival a MOM kísérleti üzemében önálló *ad-hoc* csapatot hozott létre a probléma megoldására. Egy alkalommal, amikor a sokadik cső még mindig termikusan elhangolódott, méltatlankodva próbálta saját kezűleg visszakényszeríteni pontos helyére. Ezt az üvegcső természetesen nem bírta ki. „Feszültség ébredt benne” – mondta lakonikusan, amikor érdeklődtünk, hogy mi történt. Másnap már új konstrukciós megoldást javasolt.

*Trial and error* – kipróbálni és hibázni – a filozófusok szerint ez az emberi tanulás algoritmus. Ezt napi gyakorlatként tapasztalhatta, még a legapróbb technológiai újítás, módosítás kapcsán is. Végül a műszaki problémákon mindig úrrá tudott lenni. Munkamódszerére az impulzus üzemmód volt jellemző. Ha kel-

Elhangzott a 69 éves korában, 2011. július 21-én elhunyt Kiss Árpád búcsúztatásán 2011. augusztus 4-én a Farkasréti temetőben.



lett, éjszakába nyúlóan tudott dolgozni, de elfogadta és talán élvezte is a kényszerű semmittevés állapotát. A semmittevés azonban csak látszólagos volt. Agya állandóan dolgozott és a legképtelenebbnek tűnő, végül mindig értelmét lelő, olykor jellegzetesen fanyar humort megjelenítő megfogalmazásokban nyilvánult meg. Abban az időben ritka külföldi kiküldetéseink egyikén örömmel olvasta, hogy a MOS6 nevű mosószer, a reklámszöveg szerint, úgymond „magától mos”. Nosza, ráborította az egész flakon mosószeret a fehérneműre és azt mondta: „mehetünk, a többit a MOS6 elintézi”.

Arra hamar rájött, vagy valahonnan eleve tudta, hogy a korszerű és komplex mérőrendszerek nem nélkülözhetik az akkoriban újszerű PC-k által nyújtott vezérlési és adatkiértékelési lehetőségeket. Ezért abba a hihetetlen vállalkozásba fogott, hogy mérőrendszeréhez saját kutatócsoportjával PC-t fejleszt. Ez

ma triviálisan öngyilkos vállalkozás lenne, de akkor kitörési pontnak számított.

Azonban, mire célt értek erőfeszítései – összeomlott az a társadalmi berendezkedés, amely indokolta célkitűzéseit. Nem kérhetjük számon, mert jószerével senki nem látta előre az elkövetkező rendszerváltást.

Az új helyzet új távlatokat nyitott. Hamarosan Árpi munkatársa és beszállítója lett az olasz–francia kezdeményezésű VIRGO projektnek, amely a gravitációs hullámok jelenlétét és kimérését tűzte ki célul. Ehhez 10 km karhosszúságú interferométerre és  $10^{12}$  frekvenciastabilitású lézerekre volt szükség. És Árpi itt már szárnyalt. Tökéletesen és kiválóan, világszínvonalon oldotta meg az interferométer és a stabil lézer műszaki problémáit. Kísérletileg kimutatta, hogy a földi gravitációs háttérzaj és a világűrbeli jövő hasznos jel azonos nagyságrendbe esik. Egyik javaslója volt a nagy karhosszúságú interferométerek világűrbe való telepítésének. Örök kára tudományos életünknek, hogy ezt a vállalkozást már nem érthette meg!

Kedves Árpi!

A magyar líra egyik gyöngyszemével búcsúzunk Tőled, Kosztolányi *Halotti beszédéből* idézve:

„Keresheted őt, nem leled, hiába,  
Se itt, se Fokföldön, se Ázsiába,  
A múltba sem és a gazdag jövőben  
Akárki megszülethet már, csak ő nem.  
Többé soha  
Nem gyúl ki halvány-furcsa mosolya.  
Szegény a forgandó, tündér szerencse,  
hogy e csodát újólag megteremtse.”

Emberi gyarlóságunk tudatában nem ígérhetjük, hogy örökké emlékezni fogunk Rád, egy dolgot ígérhetünk, hogy szeretetünk irányodban nem lankad.

Nyugodjál békében!

*Jani Péter*

## JÁRMEZEI TAMÁS, 1946–2012

2012. március 14-én, életének 66. évében, elhagyott bennünket egy nagyszerű barát, *Jármezei Tamás*.

Jármezei Tamás 1946. november 26-án született Nyíregyházán. A nyíregyházi Kossuth Lajos Gimnáziumban érettségizett 1963-ban, majd a helyi Tanárképző Főiskolán matematika-fizika szakos általános iskolai tanári oklevelet, később a Kossuth Lajos Tudományegyetemen számítástechnika szakos középiskolai tanári oklevelet szerzett. 1997-től volt közoktatási szakértő. Többször elmondta, hogy a fizika után a magyar nyelv szeretete a legfontosabb az életében, és nagy dilemma volt, hogy melyiket válassza. Ennek eredményeként fordult elő, hogy a fizikaverseny előfeltételeként szereplő élménybeszámolót *lehetőleg versben* kérte.

Pályafutása alatt az immár 3 évtizedes múlttal bíró Fizikatanári Ankétok csaknem mindegyikén részt vett, sokszor kiállítóként is. Saját készítésű kísérleti eszközei-

vel, számítógépes oktatóprogramjaival több alkalommal lett az ankét legjobb kiállítója, közönségdíjasa.

1996-tól szervezte és irányította Szabolcs-Szatmár-Bereg megyében az általános iskolai fizikaversenyeket (Lakatos István-, Öveges József-, Jedlik Ányos-versenyek), és már az első évtől kezdve minden évben elkészítette az éves versenyfüzetet, amelyben megtalálhatók az adott évi versenyeken kitűzött feladatok és megoldásaik, eredményjegyzékek, az iskolák, a legsikeresebb tanárok listája. Negyvenkilenc darab matematika-fizika tárgyú feladatgyűjteményt készített. Átdolgozta *Öveges József Érdekes fizika* című könyvét SI-mértékegységrendszerbe. Kiadta *Horváth Árpád A varázsinga* és *A megkéssett világhír* című könyveit.

Feladatokat tűzött ki a *KöMaL*-ban, a Fizika Évében nagy sikerű kísérleti bemutatót tartott.

1999 óta országos fizikaversenyt szervezett a Jedlik Ányos Társaság és a Megyei Pedagógiai Intézet támogatásával (Jedlik Ányos Országos Fizikaverseny), ezen évente több ezer tanuló vesz részt. A versenyfüzetben olvashatók a verseny lebonyolításának főbb mozzanatai, amelyeket szinte egy személyben valósított meg, és amely egész éves folyamatos munkát igényelt: a *Fizika-iskola* 100 feladatának összeállítása, a felkészüléshez szükséges, illetve ajánlott irodalom megnevezése, a verseny meghirdetése. A feladatok postázása, a visszaérkezett feladatok értékelése, az értékelt dolgozatok visszaküldése, a továbbjutók értesítése (iskolánként), a területi versenyek megszervezése, feladatok összeállítása, sokszorosítása, postázása a versenydolgozat megírásának helyére. Az országos döntőbe jutott tanulók, kísérőik meghívása, az országos döntő megszervezése, gazdasági ügyek intézése (anyagi fedezet előteremtése: szállás, étkezés, szabadidős programok szervezése, díjak előkészítése stb.). Hitte, hogy a nyakba akasztott különböző színben csillogó érem örökké tartó nyomot hagy a versenyzők lelkében. Nemrég még büszkén mutatta az előkészített érmeiket.

A Jármzei Tamás által életre hívott Jedlik Ányos Országos Fizikaverseny a tehetséggondozás hatékony formája, mert az első fordulóra kiadott feladatsor egész évben folyamatos munkára ösztönzi a tanulókat, így a megmértés és kiválogatás mellett a tehetségek fejlesztését is szolgálja. A verseny feladatait saját maga tervezte, azok stílusa egyéni, más feladatokhoz nem hasonlítható. Alapvetően gondolati elemzésre sarkallnak, kevésbé igényelnek komolyabb matematikai apparátust.



Jármzei Tamás a 2010. évi Jedlik-verseny díjkiosztóján.

A diákok és tanárok körében nagy népszerűségnek örvendő Jedlik Verseny jelenleg öt korcsoportban zajlik: Rónaszéki-korcsoport (3–4. osztály), Bolyai-korcsoport (5–6. osztály), Jedlik-korcsoport (7. osztály), Öveges-korcsoport (8. osztály) és a Király Árpád nevével jelzett középiskolás csoport. Figyelemre méltó a több mint 200 tanulóval lebonyolított döntő jó hangulata. A döntők három napjának versenyen kívüli időszakában egész családját bevonta a szabadidő tartalmas és színvonalas kitöltésébe.

Halála előtt azt kérte családjától, hogy az országos döntőt hozzá méltó módon bonyolítsák le, és hogy – szakmai segítséget kérve – folytassák a következő években is megkezdett munkáját!

*vargapista*

## A TÁRSULATI ÉLET HÍREI

### Az Eötvös Loránd Fizikai Társulat 2012. évi Küldöttközgyűlése

Mint előző számunkban már hírt adtunk róla, az Eötvös Loránd Fizikai Társulat 2012. május 19-én, szombaton 10.00 órai kezdettel tartja Küldöttközgyűlését az Eötvös Loránd Tudományegyetem Fizikai épületében (Budapest, XI. Pázmány Péter sétány 1/A).

A közgyűlési bevezető előadását *Ábrahám Péter*, az MTA Csillagászati és Földtudományi Kutatóközpont Konkoly Thege Miklós Csillagászati Intézet igazgatója tartja *Új irányok, hazai eredmények a csillagok keletkezésének megértésében* címmel.

## HÍREK ITTHONRÓL

### Széchenyi-díj, 2012

*Horváth Dezső*, az MTA doktora, az MTA Wigner Fizikai Kutatóközpont Részecske- és Magfizikai Intézet tudományos osztályvezetője a kísérleti atom-, atommag- és részecskefizika terén végzett, nemzetközi elismerést is kiváltó kutatásaiért, különösen az antihidro-

gén előállításában és spektroszkópiai vizsgálatában, továbbá a szimmetriaelvek ellenőrzésének pontosításában és a feltételezett Higgs-részecske tömegének behatárolásában elért eredményeiért, kiváló oktató és ismeretterjesztő tevékenysége elismeréseként vehette

át a Széchenyi-díjat. A korábban magfizikával, szilárdtestfizikával, fizikai kémiával és atomfizikával is foglalkozó Horváth Dezső kutatásai mellett arra a legbüszkébb, hogy a két nagy magyar fizikus-iskola, a debreceni és a budapesti tagjainak részvételével három, köztük két még jelenleg is működő kutatócsoportot is alapított a Genf melletti CERN kutatóközpontban. A kutatás és kutatásirányítás mellett egyik legfontosabb

feladatának a középiskolás diákok fizika iránti érdeklődésének felkeltését tartó tudós nemcsak interjúkkal, előadásokkal próbálja népszerűsíteni a fizikát, hanem a CERN megbízásából minden évben részt vesz magyar fizikatanárok CERN-i továbbképzésében is.

A folyóiratunkban is rendszeresen publikáló egyik legnépszerűbb szerzőnknek, a szerkesztőbizottság tagjának szívből gratulálunk.

## AZ AKADÉMIAI ÉLET HÍREI

### Magyar fizikusok a kvantumoptikai kutatások élvonalában

*Gábris Aurél*, az Magyar Tudományos Akadémia Wigner Fizikai Kutatóközpont Szilárdtestfizikai és Optikai Intézet munkatársa egy prágai kutatócsoport tagjaként részt vett a kvantumrendszerek viselkedésének fényimpulzusok segítségével történő hatékony szimulációjában: a német–cseh nemzetközi együttműködésben ő végezte el a kísérletek elméleti háttéréhez szükséges számítások többségét. A kutatók kvantumoptikában áttörésnek számító eredményeit a *Science* folyóirat közölte.

A kvantumos bolyongás szimulációja várhatóan más területeken is hasznosítható lesz: egyrészt más kvantumfizikai folyamatok modellezésében, másrészt a kvantuminformatikában, a különleges kvantumszámítógépek fejlesztése során. A magyar fizikus részvételével megalkotott berendezéssel a jövőben olyan kvantumrendszerek viselkedésének tanulmányozása is lehetővé válik, amelyek kísérletekben történő közvetlen megfigyelése eddig elvi és gyakorlati nehézségekbe ütközött.

<http://mta.hu>

### Elkezdődött az MTA Természettudományi Kutatóközpont építése

Korszerű, környezetbarát és energiatakarékos kutatóközpontot épít a Magyar Tudományos Akadémia a Budapest Műszaki és Gazdaságtudományi Egyetem dél-budai kampusza közelében, ahova az MTA Természettudományi Kutatóközpontja költözik (MTA-Q2) 2013 végén.

Az akadémiai kutatóintézet-hálózat infrastrukturális megújításának részeként az MTA-Q2 beruházással olyan, állami támogatással megvalósuló interdiszciplináris természettudományi kutatóközpont jön létre, amely egyaránt szolgál akadémiai kutatási, felsőoktatási és innovációs célokat, az ágazati szereplők együttműködése tekin-

tetében pedig modellként szolgálhat más hasonló fejlesztésekhez. Az egyetemi oktatásban és PhD-képzésben eddig is részt vállaló intézetek szélesebbre kívánják nyitni laboratóriumaik és előadótermeik ajtait az Eötvös Loránd Tudományegyetem és a Budapesti Műszaki és Gazdaságtudományi Egyetem hallgatói és oktatói számára. A 9,5 milliárd forint értékű ingatlanfejlesztéssel és kutatási infrastruktúra-beruházással megvalósuló világszínvonalú épület az interdiszciplináris anyag- és élettudományi kutatásokat folytató központ hat intézetének ad majd helyet a Lágymányosi híd budai hídfőjénél.

<http://mta.hu>

### Joachim Burgdörfer székfoglalója

*Joachim Burgdörfer*, a Bécsi Műszaki Egyetem Elméleti Fizika Tanszékének igazgatója, az Osztrák Tudományos Akadémia rendes tagja. Eddigi és jelenlegi munkáját az jellemzi, hogy mindig a fizika legfrissebb és legaktuálisabb területein dolgozott és dolgozik. Kimagasló eredményeket ért el ion-atom, ion-szilárdtest ütközések tanulmányozásában, a szűkebb értelemben vett felületfizikában, a nanorészecskék és az azokban lejátszódó transzportfolyamatok, valamint a rövid impulzusok anyaggal való kölcsönhatásainak leírásában is. Mintegy 400 közleménye nemzetközileg

elismert folyóiratokban jelent meg. Jelenlegi aktivitása főként a rövid lézerimpulzusok anyaggal való kölcsönhatásainak vizsgálatára, valamint a nano- és felületfizikai kutatásokra irányul.

Tudományos eredményeit tekintve az egyik leg többször hivatkozott munkája ionok és felületek kölcsönhatásának leírásával foglalkozik. Elméleti modellje (klasszikus potenciálgát modell) különösen eredményes üreges atomok jelenségeinek leírásában. Az üreges atomok (ionok) a magasan gerjesztett atomok (ionok) egy egzotikus formája, amelyek például



Joachim Burgdörfer (balra) Kürti Jenőtől (jobbra) átveszi az Eötvös Loránd Fizikai Társulat tiszteletbeli tagságát igazoló oklevelet, a háttérben Solyom Jenő (forrás: <http://mta.hu>).

ionok és felületek ütközésekor keletkeznek úgy, hogy az atomi (ioni) belső héjak üresen maradnak, és az elektronok a lövedék magasan gerjesztett Rydberg-állapotaiba fogódnak be. Ezen elmélet szerint, ha egy ion közelít egy szilárdtest felületéhez, a felület és az ion között kialakul egy potenciálgát. Nagy ion-felület távolság esetében ez a potenciálgát magasabb, mint a Fermi-szint, így klasszikusan az elektronok nem tudnak átjutni a lövedék kötött állapotaiba. Az ion közelségével azonban, egy jól meghatározott ion-felület távolságnál, a potenciálgát a Fermi-szint alá kerül, és elektronáram indulhat meg a lövedék felé. Így a lövedékion elektronokat foghat be magasan gerjesztett állapotaiba. Mindez már jelentős távolságban megtörténhet. Az ily módon létrejött üreges ionokat (atomokat) első generációs, vagy felület-feletti üreges ionoknak (atomoknak) nevezi az irodalom.

Kidolgozott mind klasszikus, mind pedig kvantummechanikai alapokon nyugvó elméleti modelleket az atomok szilárdtestekben történő bolyongása során bekövetkező gerjesztések leírására. A klasszikus képen elvégzett számításokhoz hasonlóan meghatározó szerepe volt egy kvantum pályájú Monte-Carlo-modell kidolgozásában is.

Csoportelméleti alapokon elsőként osztályozta és írta le a koherens paritáskeveredést hidrogénszerű rendszerekben.

Napjaink fizikájának egyik érdekes kérdése a rövid lézermimpulzusok kölcsönhatása az anyaggal. A kutatók célja intenzív és ultrarövid lézermimpulzusok anyaggal, főképp izolált atomokkal és molekulákkal való kölcsönhatása során bekövetkező elektronfolyamatok tanulmányozása. Joachim Burgdörfer attomásodperces impulzusok által keltett atomi folyamatok elméleti leírását adta. A modell különösen eredményes autoionizációs rezonanciák során felületekből kilépő elektronok vizsgálatára (Fano-rezonanciák).

Elméleti megközelítéssel vizsgálta a magasan gerjesztett Rydberg-atomokat. Kidolgozta a félperiódusú impulzusokkal gerjesztett („megrúgott”) Rydberg-atomok fizikai modelljét.

Joachim Burgdörfer számos munkájában foglalkozik nanofizikával. Megadta a mikrostruktúrákban (kvan-

tumpöttyök, hibrid szupra- és normál vezetők, valamint a grafén) lejátszódó ballisztikus transzportfolyamatok klasszikus-kvantum megfeleltetését. Legfontosabb hozzájárulása a kvantitatív eredményekre vezető félklasszikus, úgynevezett pszeudopálya-közelítés.

Joachim Burgdörfer magyar kapcsolatai az 1980-as években kezdődtek, amikor *Ivan Sellin*nel együtt kiépítette az amerikai–magyar együttműködést az Oak Ridge, Tennessee Egyetem és az ATOMKI *Berényi Dénes* vezette Atomi Ütközési Csoportja között. A magyar kutatókkal folyamatosan jó kapcsolatban van, közös közleményeik jelentek, jelennek meg. A debreceni szervezésű Fast Ion-Atom Collisions (FIAC) konferenciák szervezésében is aktívan részt vesz. Számos diákot, kutatót fogadott csoportjába.

2010 óta a Magyar Tudományos Akadémia tiszteleti tagja. 2011-től az Eötvös Loránd Fizikai Társulat tiszteletbeli tagja. Joachim Burgdörfer e két tagsághoz fűződő székfoglaló előadása 2011. október 26-án volt az MTA Székházának Nagytermében.

Előadása előtt *Solyom Jenő*, az MTA Fizikai Tudományok Osztályának elnöke ismertette Joachim Burgdörfer pályafutásának fontosabb állomásait, legjelentősebb tudományos eredményeit és a tudományos közéletben betöltött pozícióit.

Joachim Burgdörfer székfoglaló előadásában az attofizikában elért eredményeit mutatta be, ahol a kvantumdinamikai jelenségek a maguk valós idejében figyelhetők meg.

A femtomásodperces ultraibolya és a fázisstabilizált néhány ciklusú infravörös lézermimpulzus-technológia megjelenésével egyedülálló lehetőség nyílt az elektronok mozgásának vizsgálatára azok természetes időskáláján. Manapság lehetőség van arra, hogy pillanatfelvételeket készítsünk az elektronok mozgásáról atomokban, molekulákban és akár szilárdtestekben is. Kémikusok és fizikusok régi álma, hogy kémiai kötések keletkezése és felbomlása, vagy elektronok kirepülése atomokból megfigyelhető és irányítható legyen. Ez került ma a megvalósíthatóság közelébe.

Joachim Burgdörfer előadásában az elméleti leírások legújabb eredményeiről számolt be: időfeloldásos fotoemisszió elemzése az Eisenbud–Wigner–Smith időképletet operátor módszerével. Az attomásodperces ionizáció, amelyet néhány ciklusú erős terű impulzus vált ki, interferenciajelenséget mutat. Ilyen interferenciaminták fáziskontrasztjainak elemzésével korábban hozzáférhetetlen információk tárulnak fel az atomi potenciálokról és átmeneti, kötött hullámcsomagokról. A felületekből kilépő időfelbontásos fotoemisszió lehetővé teszi, hogy fémekben plazmangerjesztéseket figyeljünk meg azok valós idejében.

Előadása végen két oklevelet vett át. Először Solyom Jenő az MTA Fizikai Tudományok Osztályának elnöke adta át az MTA tiszteleti tagságát igazoló oklevelet, majd *Kürti Jenő*, az Eötvös Loránd Fizikai Társulat főtitkára mondott köszöntő szavakat, és adta át az Eötvös Loránd Fizikai Társulat tiszteletbeli tagságát igazoló oklevelet.

*Tőkési Károly*, ATOMKI



# Megemlékezések és tiszteletadások Simonyi Károly halálának

## 10. évfordulója alkalmából

2001. október 9-én elhunyt *Simonyi Károly*, a magyarországi villamosmérnök-képzés egyik megalapítója. Sok, múltbeli méltánytalanság után most, 10 évvel halála után kapta meg teljes mértékben az őt megillető tiszteletet.

A Műegyetem (*M*)*értékkadó Professzoraink* rendezvénysorozatának első eseménye a Simonyi Károly Szakkollégium áprilisi konferenciájához kapcsolódó, Simonyi életét és munkásságát bemutató poszterkiállítás volt, amit *Árvayné Kucsera Judit* és *Csurgayné Ildikó* készített a Pro Progressio Alapítvány támogatásával.

A két legnagyobb elismerés: a róla elnevezett előadóterem, a BME új, Q épületének Villamosmérnöki és Informatikai Karhoz tartozó szárnyában és a mellette felállított szobra. A BME legszebb, legnagyobb és legkorszerűbb előadótermét 2011. május 30-án ünnepélyesen avatták fel. A Vas-megyei Príma-díjas *Veres Gábor* szobrászművész által készített szobrot 2011. október 24-én leplezték le. A szoborállítás az 1963-ban végzett villamosmérnök-évfolyam kezdeményezése volt, és magánadományokból valósult meg. Ezután nyílt meg a BME–OMIKK Könyvtárának előcsarnokában a Simonyi-kiállítás, amelyet a BME–OMIKK rendezett, *Árvayné Kucsera Judit* és *Csurgayné Ildikó* készített el.

2011 októberében Budapesten négy tudományos konferencián vettem részt, amelyek Simonyi Károly emlékülések voltak. A következőkben rövid áttekintést adok ezekről.

### 2011. október 4. – Megemlékezés Simonyi Károly halálának 10. évfordulójáról

Az ELFT Vákuumfizikai, -technológiai és Alkalmazási Szakcsoportja, a Magyar Vákuumtársaság, az MTA Felületkémiai és Nanoszerkezeti Munkabizottsága valamint az MTA Elektronikus Eszközök és Technológiák Bizottságának közös szemináriumát a BME Elektronikus Eszközök tanszékének előadótermében tartották. Két előadás hangzott el:

*Gergely György* (MFA): Simonyi Károly a Műegyetem Budafoki út 8. épületében (1937–1958)

*Zombory László* (BME): Simonyi Károly a tanítvány és a tanársegéd szemével (1960–1970)

### 2011. október 6. – Simonyi Károly emlékülés

Az emlékülést, amelynek célja Simonyi Károly munkásságának felidézése, jelenre és jövőre vonatkozó üzenetének megfogalmazása volt a Villamosmérnökök Magyarországi Egyesülete (IEEE HS) szervezte az Óbudai Egyetem védnökségével. A megvalósítás *Vajda István* (BME) munkája. A konferencia helyszíne az Óbudai Egyetem előadóterme volt. Programja:

*Rudas Imre* rektor, IEEE HS elnök: Megnyitó

*Gergely György* (MFA): Simonyi Károly – Bay Zoltán munkatársa

*Lukács József*: Soproni évek

*Klopper Ervin* (GDF): Gyorsítóberendezések Csillebércen

*Zombory László* (BME): Dunaparti évek

*Gyulai József* (MFA): A Rutherford-visszaszórás és a mikroelektronika Moore-törvénye

*Zoletnik Sándor* (KFKI RMKI): Út a jövőbe: a termomonukleáris fúzió

*Balog Anna* (BME hallgató): Élő örökség

*Vajda István* (BME): IEEE HS zárás

### 2011. október 14. – Simonyi Károly Tudományos Emlékülés az MTA Felolvasótermében

Az MTA és a Gábor Dénes Főiskola közös rendezésében kilenc éve tartanak Simonyi Károly Tudományos Emlékülést, hat éve az MTA Felolvasótermében. A szervezés *Mérey Imréné, Ágnes* halála óta *Klopper Ervin* (GDF) munkája. Itt kerül sor évente a Simonyi Károly-díjasok előadására (2010-ben *Bokor József* akadémikus). A 2011. évi emlékülés programja:

*Csurgay Árpádné, Ildikó* (BME és PPKE): Megnyitó  
*Bokor József* (BME): Rendszer- és irányításmélet a 'Cyber'-fizikai rendszerekben

*Csernoch János* (BMF): Információátvitel nagy relatív sebességű rendszerek között

*Szász Gábor* (GDF): Ipari rendszerek megbízhatósága

*Ponori Thewrek Aurél* (Uránia Csillagvizsgáló és Planetárium): Mikor született Jézus?

*Almárné Illés Erzsébet* (MTA KTM CSKI): Bolygók és holdjaik: mi a kapcsolat?

*Szatmáry Zoltán* (BME): 25 év – mit üzen a mának Csernobil?

A konferencia teljes anyaga 2012-ben megjelenik a GDF folyóiratában.

### 2011. október 18. – KFKI RMKI Simonyi-nap 2011

Az RMKI évente tartott Simonyi-szemináriumán – amelyet lehetőség szerint születésnapjához, október 18-hoz igazítanak – megkoszorúzták Simonyi Károly emléktábláját, majd beszámolókat hangzottak el az RMKI új tudományos eredményeiről:

*Szőkefalvi-Nagy Zoltán* megnyitója

*Németh László*: A plazmaóceán mélyén – amit helyszíni mérések nélkül nem tudnánk a Szaturnuszról

*Nagy Dénes Lajos*: Szinkrotron-Mössbauer-reflektometria: az ötlettől a megvalósításig

*Fodor Zoltán*: NA49 – a Budapest-fal

*Forgó Gyula*: Forgó csillagok az általános relativitáselméletben

*Veres Gábor*: Mit jelent az EURATOM az RMKI fúziós kutatásai számára

*Érdi Péter*: Extrém események – komplex rendszerek

*Rubin György*: Az ALICE idegpályái DDL – made in Hungary

*Kadlecsek József*: Linux kernel-fejlesztés: ipset

*Gergely György*, MTA MFA

# Nemzetközi tudományos konferencia atomi és molekuláris folyamatok dinamikájáról és lehetséges kontroljáról, amelyet intenzív és ultrarövid impulzusok váltanak ki

A konferencia a Magyar Tudományos Akadémia Atommagkutató Intézete (ATOMKI) szervezésében került megrendezésre 2011. szeptember 27. és 30. között. A konferencia a COST Action CM0702 Chemistry with Ultrashort Pulses and Free-Electron Lasers: Looking for Control Strategies through Exact Computations (CUSP-FEL) megbízásából és támogatásával jött létre. A COST (European Cooperation in Science and Technology) 1971 óta működik és az egyik legrégebbi, európai államok közötti megállapodás tudományos és technológiai kutatások támogatására.

A debreceni konferencia témája az intenzív, ultrarövid impulzusok és az azzal kapcsolatos jelenségek, folyamatok tárgyalása volt. Az interdiszciplináris konferencia célja, hogy összehozza a különböző országok vezető tudósait és diákjait, akik a közös fő téma, az intenzív ultrarövid impulzusok által indukált atomi és molekuláris folyamatok egy-egy részterületén dolgoznak. Bár a vezértéma főként az elméleti fizikához kapcsolódik, a kísérleti fizika különböző magyar intézményeinek prominens képviselői (Budapest, Pécs, Szeged) is részt vettek a konferencián.

A konferencián kilenc országból (Ausztria, Horvátország, Franciaország, Németország, Magyarország, Románia, Spanyolország, Svájc és Egyesült Királyság) harminckét regisztrált résztvevő volt jelen.



Előadás a konferencia harmadik napján.

A konferencia csak meghívott előadásokból állt, amelyek hossza 30 perces volt. Kilenc szekcióban huszonöt előadás hangzott el.

A szervezők szeretnék elismerésüket kifejezni minden közreműködőnek a kiváló együttműködésért, a magas színvonalú előadásokért, amellyel hozzájárultak a konferencia sikerességéhez. A szervezők köszönetüket fejezik ki a konferencia szponzorainak a támogatásukért.

*Tőkési Károly, Bereczky Réka Judit,  
Sarkadi Gréta, Tőkési Gergely, ATOMKI*

## HÍREK A NAGYVILÁGBÓL

### Nemzetközi tudományos konferencia atomi rendszerekben lejátszódó elemi folyamatokról Belgrádban

Ötödször került sor a *Conference on Elementary Processes in Atomic Systems* konferenciasorozat keretében a CEPAS'11 (Belgrád, 2011. június 22–24.) megrendezésére a Belgrádi Egyetem és a Szerb Tudományos Akadémia (SASA) közös szervezésében. A konferencia meghirdetett témaköre igen széles volt, magában foglalta számos folyamat és jelenség tanulmányozását, amely elektronok, pozitronok, ionok, atomok, molekulák, fotonok és más anyagi alkotóelemek, valamint gázok, folyadékok és szilárd minták között létrejöhethet kis- és közepes energiákon.

A konferenciát *Bratislav Marinkovic* (Belgrádi Egyetem), a konferencia titkára nyitotta meg. Ezt követően *Nikola Hajdin*, a Szerb Tudományos Akadémia elnöke köszöntötte a hallgatóságot és mondott megnyitó beszédet.

Az előadások napjaink fizikai kutatásainak fókuszban lévő területeiről kerültek ki. A tudományos program a következő témákat ölelte fel: fotoelektronok, lézer-atom ütközések, elektron/positron-atom ütközések, ütközések biomolekulákkal, nehézszeccske-ütközések, ion-atom ütközések, kölcsönhatások felületekkel, folyamatok komplex nanoméretű rendszerekben.

A háromévente megrendezésre kerülő konferencia fő támogatója az Európai Fizikai Társaság (EPS). A sorozat első helyszíne Ungvár volt, majd Gdansk és Miskolc következett, három évvel ezelőtt pedig Kolozsvár volt a szervező. A jelenlegi konferencián 30 szóbeli előadás hangzott el, amelyből 7 plenáris és 23 meghívott előadás volt, valamint 56 poszter került bemutatásra két szekció keretében. A konferenciára 4 földrész 24 országból 96 résztvevő regisztrált.

A helyi szervezőbizottság professzionális munkát végzett. A szervezőmunkában Debrecenből, a Magyar Tudományos Akadémia Atommagkutató Intézetéből is aktívan részt vettek. A konferencia kiadványa a *Nuclear Instruments and Methods in Physics Research Section B: Beam Interactions with Materials*

*and Atoms* folyóiratban fog megjelenni, amelynek szerkesztői feladatait a Belgrádi Egyetem és az MTA ATOMKI kutatói közösen látták el. A konferencia tudományos bizottságának döntése értelmében a következő helyszín Szlovákiában lesz.

Tőkési Károly, ATOMKI

## Lemondtak a fénynél gyorsabb neutrínók „atyjai”

Lemondott tisztségéről az olaszországi Gran Sasso Laboratóriumban elvégzett, a relativitáselméletet megrendíteni látszó eredményeket produkáló Opera (Oscillation Project with Emulsion-tRacking Apparatus) kísérleti csoport vezetője, *Antonio Ereditato* professzor és a kísérlet egyik koordinátora, *Dario Auterio*. A jelentések azt sugallják, hogy a csoport egyes tagjai készítették a két tudóst a döntésre, miután a március elején megismételt kísérlet egyértelműen bizonyította, hogy a szubatomi részecskék nem lépik át a fénysebességet. Amikor tavaly a Gran Sasso föld alatti laboratórium Opera-csoportja először publikálta eredményeit, bejelentésük rendkívüli feltűnést keltett, hiszen egy évszázad fizikai eredményeit, valamint a relativitáselméletet is megkérdőjelezte az átléphetetlennek tartott sebességhatár túlszárnyalása.

„Projekt koordinátorként mindent megtettem, amit hatásköröm lehetővé tett a projekten belüli feszültsé-

gek enyhítésére” – írta Ereditato a *Le Scienze* folyóiratban közzétett állásfoglalásában. „Mindazonáltal amikor egyértelművé vált számomra, hogy ez a feszültség túllépte a kritikus tűréshatárt és nyílt bírálatba fordult, elérkezettnek éreztem az időt, hogy felajánljam a lemondásom egy új, széles körű konszenzus érdekében. Az egyetlen dolog, amit szeretnék egyértelművé tenni, hogy ezt a lépést ne gyengeségnek vagy a nehézségektől való megfutamodásnak fogják fel.”

Auterio elmondása szerint elkerülhetetlen volt a neutrínó-eredmény közzététele, mivel több forrásból is szivárogtatták az információkat. Ő maga nem érzett kényszert arra, hogy lemondjon és nem szeretné, ha a kísérleti hibák miatti büntetesként tekintené erre a lépésére. „Nem hinném, hogy ennek üzenetértéke lenne, máskülönben soha, senki nem fog komolyan dolgozni.”

<http://www.newscientist.com>

## A legkisebb bolygó nagy meglepetéseket tartogat

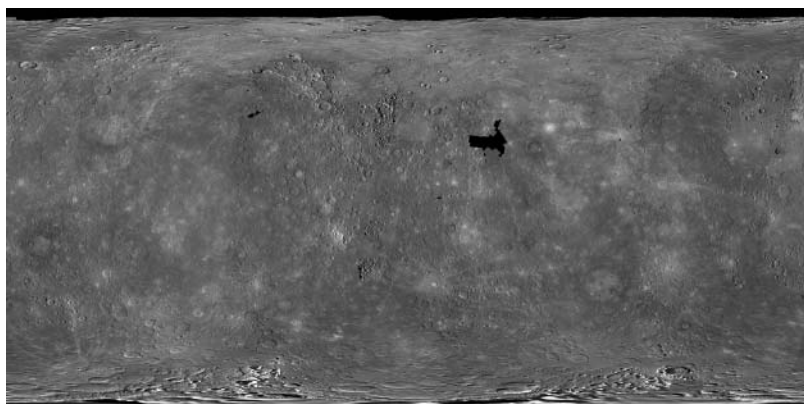
Kezdjük azzal, hogy a bolygó belseje más szerkezetű, mint azt a kutatók gondolták. A Merkúr magja – a Földtől eltérően – a bolygó sugarának 85 százalékáig tart, és kettő helyett három rétegből áll. A bolygó legbelseje valószínűleg szilárd, amely körül egy folyékony vasréteg áramlik, ezeket pedig egy harmadik, szilárd vas-kén réteg foglalja magában. Az új MESSENGER-űrszonda adatait március 21-én mutatták be a *Lunar and Planetary Science Conference* rendezvényen két előadásban, amelyek szövege a *Science* folyóiratban fog meg-

jelenni. Az egyik előadás a gravitációs méréseket ismerteti, amelyek a bolygó belsejének egy új modelljéhez vezettek, a másik az északi hemiszféra felszínének tulajdonságait írja le. A Merkúr felszíne összetételének és sűrűségeloszlásának együttes leírása eddig nem sikerült a kutatóknak. A felszín szikláit nem tartalmaznak elegendő nehéz elemet, például vasat és titánt, hogy magyarázzák a megfigyelt sűrűséget a kétréteges modell keretében. A harmadik, kén–vas réteg megoldja ezt a problémát és szolgáltatja a hiányzó tömeget. A Merkúr

kutatói azonban nemcsak a bolygó belsőjével foglalkoznak, hanem meg kell magyarázniuk a külső kérget is. A felszín gyűrődéseinek vizsgálata segít abban, hogy a kutatók meghatározzák, hogyan zsugorodott a bolygó össze és hogy ez az összehúzódás mikor történt. A kutatók korábban azt gondolták, hogy a Merkúr hasonló a Holdhoz, de most már kételkednek abban, hogy gyorsan hűlt volna le és vált egy élettelen szikladarabbá. A MESSENGER-misszióknak még nincs vége. Nemrég hagytak jóvá egy egyéves meghosszabbítást, és még több adatot várnak a Merkúrról.

<http://www.sciencenews.org>

A Merkúr teljes felszíne



# Nem-exponenciális bomlások és a radiokarbonos (C-14) kormeghatározás

A radioaktív bomlást általában exponenciálisnak tételezik fel, és ez sok esetben igen jó leírása a jelenségnek. Ennek ellenére a radiokarbonos kormeghatározásban gyakran vannak eltérések a nyert adatok és a dendrokronológia (a fák évgyűrűinek leszámolásán alapuló módszer) által szolgáltatott adatok között. Ezt az eltérést hagyományosan az atmoszféra C-14 koncentrációja változásának tulajdonítják. A Surrey Egyetem kutatója, *Philip Aston* rámutatott arra, hogy a kvantummechanikában szigorúan exponenciális bom-

lás nem lehetséges, továbbá megmutatta, hogy az atmoszférikus C-14 koncentráció-változás okozta hatások nincsenek összhangban a modellel. Lassan bomló izotópoknál hosszú időtartamok esetén csak igen kevés közvetlen kísérleti adat van a bomlási görbe alakjára, ezért a C-14, illetve más izotópokkal történt kormeghatározás adatait felül kell vizsgálni. Nagy szükség van tehát mind kísérleti, mind pedig elméleti vizsgálatokra e témában.

<http://cerncourier.com>

## A cél 2012-ben: 4 TeV

A Chamonix-ban megtartott LHC-workshopon *Steve Myers*, a CERN Gyorsítók és Technológia igazgatója bejelentette, hogy ez évben a CERN prioritása a 4 TeV energiájú nyalábok előállítása lesz, amely energia elegendő luminozitást fog biztosítani az ATLAS- és CMS-kísérleteknek, hogy egymástól függetlenül felfedezék vagy kizárják a Higgs-bozon létezését.

2011 egyik nagy sikere a „squeeze” – a részecskenyaláb méretének csökkentése volt a kölcsönhatási ponton. 2012-ben további összenyomás lesz lehetsé-

ges a kollimátor beállításának módosításával, amely a Nagy Hadronütköztető teljesítményét jelentősen meg fogja növelni.

A nyaláb 2011. december 11-én történt leállításával teljes karbantartás történt, valamint számos technológiai újítás került bevezetésre. A 2012 februárjában lebonyolított kiterjedt teszteknek köszönhetően az LHC kész a 4 TeV energiával való működésre, miután 2 évig már működött 3,5 TeV nyaláberégiával.

<http://cerncourier.com>

## A villámcsapások szabad neutronokat hoznak létre, de nem tudni, hogyan

1985-ban az akkori Szovjetunió kutatói észrevették, hogy valahányszor vihar haladt el a neutrondetektorok felett, a megfigyelt neutronfluxus megnövekedett. Sajnos akkoriban nem volt lehetőségük a részletesebb vizsgálatokra, hogy a megfigyelésen kívül bármit is megállapítsanak. Azóta a kutatók több lehetséges magyarázattal szolgáltak. Az egyik az volt, hogy a villámcsapások közben keltett erős elektromos tér megváltoztatta a kozmikus sugárzásban jelenlévő müonok trajektóriáit. Röviden fogalmazva ezek kozmikus sugarak, ezért nem túl érdekesek. Egy másik szerint a villámcsapás alatt kibocsátott gamma-sugarak neutronokat keltettek, vagyis fotonukleáris eseményről van szó. Sajnos azonban egyik sem tudta kielégítően magyarázni az adatokat.

A (most már orosz) kutatók egy új kísérletet terveztek, amely jelentősen javított a megfigyelés pontosságán. Három új neutrondetektort állítottak fel, amelyek érzékenyek voltak az alacsony energiájú neutronokra – az egyiket a föld felett, a másikat részben beárnyékolva egy épületben, a harmadikat pedig vastag árnyékolással az épület alagsorában. Ez utóbbi detektor mellett volt egy hagyományos, a nagyenergiájú neut-

ronokra érzékeny detektor. Végül több műszerrel is monitorozták a vihar alatti elektromos folyamatokat, hogy korrelációt fedezhessenek fel azok és a neutronok megjelenése között. A többféle neutrondetektorra azért volt szükség, hogy kiszűrjék a kozmikus sugárzás keltette háttérrel. A kísérleti adatokban jól megfigyelhetők a csúcsok az alacsony energiájú neutronok intenzitásában, a villámlás keltette elektromos kisüléssel egy időben. Sajnos a neutrondetektorok időbeli felbontása csak 1 perc volt, ezért nem lehetett részletesebb információt szerezni a neutronfluxusról. A kísérletek tovább folytatódnak, korszerűbb, új detektorok segítségével.

Jelen pillanatban a kutatások világossá teszik, hogy a viharokban olyan jelenségek történnek, amelyekről még nem tudunk, ezért alapvetően érdekesek. Azt is fontos azonban tudni, hogy ezek a kutatások nem fognak új ismeretekhez vezetni a magfizika terén, és nem fognak új nukleáris reaktortípusokhoz sem vezetni. Azonban sokkal többet fogunk tudni a villámokról, és önmagában az is érdekes. Az eredményekről a kutatók a *Physical Review Letters*-ben számoltak be.

<http://arstechnica.com/science/news>

# HÍREK AZ UNIVERZUMBÓL

## Sarki fényt fotóztak az Uránuszon is

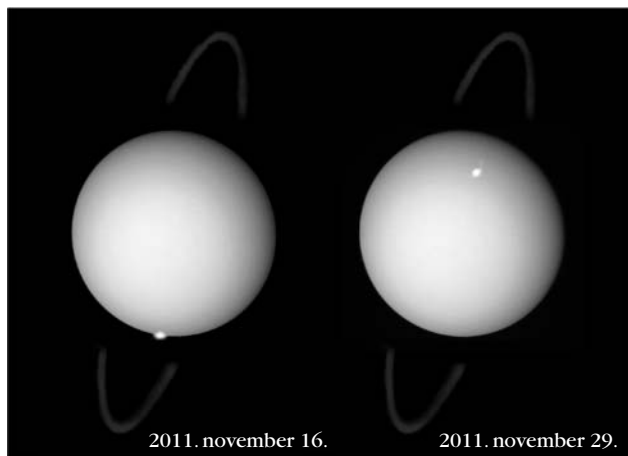
*Első alkalommal sikerült nem a bolygó mellett elhaladó, hanem a Föld körül keringő űreszközön, mégpedig a Hubble-űrteleszkóp fedélzetén működő kamerával sarki fényt megörökíteni az Uránuszon.*

Laurent Lamy (Observatoire de Paris, Meudon) és kollégái a Hubble-űrteleszkóp 2011-es, gondosan időzített felvételein két alkalommal is detektálták az auróra fényes foltjait a bolygó nappali oldalán. (Az Uránusz éjszakai oldala természetesen még a HST számára is láthatatlan.) Ezt megelőzően a távoli sarki fények nyomát csak a bolygó mellett elhaladó űreszköz, a Voyager-2 szonda műszereivel sikerült megfigyelni, a földi észlelési kísérletek mind eredménytelenül végződtek. A bolygónk poláris területei felett megjelenő aurórával ellentétben azonban, amely akár órákra is zöld és bíbor színekbe boríthatja az égboltot, az Uránusz újonnan detektált sarki fényjelensége mindössze néhány percig tartott.

A sarki fény megjelenése az adott bolygó magnetoszférája és a napszél kölcsönhatásának a következménye: a Napból folyamatosan áramló töltött részecskék a mágneses tér erővonalai mentén spirális pályán mozogva ütköznek a légkör részecskéivel, gerjesztik azokat, a molekulák pedig a gerjesztés megszűnéskor fényt bocsátanak ki. A mágneses tér szerkezete miatt a jelenség a mágneses pólusok közelében a legintenzívebb, ezt jelzi a sarki fény elnevezés is. Az Uránuszon sarki fényre utaló nyomokat először és mindaddig utoljára 25 évvel ezelőtt sikerült megfigyelni, amikor a Voyager-2 űrszonda elszárguldott a bolygó mellett. A „földi bázisú” detektálást nehezíti, hogy az Uránusz több, mint 4 milliárd kilométer távolságban van, illetve az, hogy a Földdel – de még akár a Jupiterrel és a Szaturnusszal – összehasonlítva mágneses teréről csak nagyon keveset tudunk.

A forgástengelyének helyzetét tekintve az Uránusz igazi különc a Naprendszer bolygói között, ugyanis a

A képek az Uránusz sarki fényeit mutatják, a két tranziens folt közel volt a bolygó északi mágneses pólusához (L. Lamy).



planéta rotációs tengelye majdnem pontosan a pályasíkjában fekszik, míg a többi bolygó esetében nagy szögben hajlik ahhoz. A kutatók úgy gondolják, hogy a sarki fény szokatlan megjelenési formáját részben ez, részben a bolygó mágneses tengelyének különleges állása okozza. Az Uránusz esetében ugyanis a mágneses tengely egyrészt nem megy át a bolygó középpontján, másrészt mintegy 60 fokos szögben hajlik a forgástengelyhez, ami extrém nagy érték például a Földnél mérhető 11 fokos eltéréshez képest. Az elképzelések szerint az Uránusz mágneses terének gerjesztésében és a fenti sajátosságok kialakításában nagy szerepet játszik egy, a bolygó belsejében található sós óceán.

A 2011-ben lefényképezett poláris fényjelenségek nem csak a földi sarki fényektől különböznek, hanem az Uránuszban a Voyager-2 szonda által korábban detektált auróráitól is. Amikor az űreszköz évtizedekkel ezelőtt elrepült a bolygó mellett, az Uránusz a napfordulójának közelében volt, forgástengelye a Nap fele mutatott, ezért mágneses tengelye nagy szögben zárt be a napszél irányával, így az akkori magnetoszférája sok hasonlóságot mutatott a Földével. 1986-ban a sarki fények sokkal tovább fennmaradtak, mint tavaly, és főleg a bolygó éjszakai oldalán voltak megfigyelhetők. Most sajnos nincs információnk arról, hogy a sötét oldalon párhuzamosan egyáltalán jelentkeztek-e, s ha igen, milyen fényjelenségek. A mostani felvételek akkor készültek, amikor a bolygó a napéjegyenlőség közelében járt, és forgástengelyének egyik fele sem nézett a Nap felé, a tengely majdnem merőlegesen állt a napszél irányára. A mágneses és a forgástengely által bezárt nagy szög azt okozza, hogy a napéjegyenlőség körüli periódusokban mindkét mágneses pólus (uránusz)naponta egyszer a Nap felé néz, ami Lamy szerint teljesen más típusú aurórákat eredményez, mint a napforduló körüli időszakban.

A sarki fények lefényképezése a szerencsén kívül a gondos tervezésnek is köszönhető. 2011 novemberében a Nap, a Föld, a Jupiter és az Uránusz közel egy vonalban álltak, így a Napból kiáramló részecskefelhők a Föld mellett elhaladva a Jupiter, majd az Uránusz felé folytatták útjukat. Amikor 2011 szeptemberében a Nap több nagy részecskekitörést produkált, a kutatók a bolygónk körül keringő műholdak mérései alapján határozták meg, hogy a kidobódott anyag 2-3 nap múlva pontosan mikor érte el a Föld környezetét. Két héttel ezután a napszél 500 km/s-os sebességgel elhagyta a Jupitert is, és a számítások szerint a töltött részecskék árama 2011 november közepére kellett, hogy elérje az Uránuszt, így akkorra időzítették a Hubble megfigyeléseit is.

Az eredményeket részletező szakcikk a *Geophysical Research Letters* című folyóiratban jelent meg.

Kovács József

# Húsz kilométer magas porördögöt fotóztak a Marson

A NASA Mars Reconnaissance Orbiter keringő egysége egy 20 km magas, 70 méter széles porördögöt fotózott az Amazonis Planitia területén, a vörös bolygó északi részén 2012. március 14-én.

A Földön és a Marson is előforduló úgynevezett porördögök örvénylő levegőoszlopok, amelyek az általuk a talajról felragadott por miatt láthatók. A tornádókkal ellentétben a porördögök tipikusan tiszta napokon keletkeznek, amikor a napsugárzástól fűtött talaj felmelegíti a felette lévő levegőt. Megfelelő feltételek esetén a talajtól energiát nyert levegő a felfelé áramlás során a felette található hidegebb rétegekkel való találkozásokor forgásba jön, létrehozva így az örvényt. A felvétel az északi félteke késő tavaszi periódusában készült, két héttel a nyári napforduló előtt, abban az időszakban, amikor az északi rész közepes szélességeit legerősebben melegíti a napsugárzás.

A Mars Reconnaissance Orbiter hat műszerrel 2006 óta vizsgálja a vörös bolygót. A mostanra már meghosszabbított küldetés során az űreszköz folytatja az ősi Marson uralkodó környezeti feltételekre utaló nyomok kutatását, illetve azt vizsgálja, hogy a szél, a meteorbecsapódások és a szezonális fagyok hogyan alakítják ma a bolygó felszínét. Az MRO több adatot szolgáltatott már a Marsról, mint az összes többi felszíni és keringő egység összesen. A HiRISE (High Resolution Imaging



A NASA Mars Reconnaissance Orbiter keringő egységének HiRISE kamerája által 2012. március 14-én a Mars Amazonis Planitia nevű északi területén lefotózott porördög magassága körülbelül 20 km, szélessége azonban mindössze 70 méter (NASA/JPL-Caltech/UA).

Science Experiment) műszer által rögzített és nemrégiben közzétett majdnem 22 ezer felvétel a <http://hirise.lpl.arizona.edu> oldalon érhető el. Mindegyik kép néhány négyzetkilométeres területet fed le, és asztalnyi méretű alakzatok már felismerhetők rajtuk.

*Kovács József*

## Milliárdnyi lakható kőzetbolygó létezhet a Tejútrendszerben

Az ESO HARPS spektrográfiájával végzett felmérés alapján a Földünkönél nem sokkal nagyobb kőzetbolygók óriási számban fordulhatnak elő a Tejútrendszerben balvány vörös törpecsillagok lakhatósági zónájában.

Egy nemzetközi kutatócsoport az ESO 3,6 méteres teleszkópján üzemelő HARPS bolygókereső spektrográfiával végzett felmérés segítségével azt vizsgálta, hogy a Tejútrendszer csillagainak mintegy 80%-át kitevő vörös törpék körül milyen gyakorisággal található bolygók. A Xavier Bonfils (IPAG) által vezetett csapat megállapította, hogy ezen objektumok körülbelül 40%-a rendelkezik szuperföld méretű kőzetbolygóval, ami ráadásul a csillag lakhatósági zónájában kering. A vörös törpék nagy száma miatt – mintegy 160 milliárd van belőlük a Tejútrendszerben – ez viszont azt is jelenti, hogy csak a saját galaxisunkban az élet hordozására alkalmas bolygók is sok milliárdnyian lehetnek.

A hat évig tartó felmérés során 102 darab, gondosan szelektált vörös törpe spektrumát monitorozták, amelynek eredményeként 9 darab szuperföldet – ezek tömege 1 és 10 földtömeg közé esik – fedeztek fel, közülük kettő a csillaga (Gliese 581 és Gliese 667 C) lakhatósági zónájában kering. A mérések alapján a kutatók nem csak a bolygók tömegét és pályaparamétereit tudták meghatározni, de az összes rendelkezésre álló adat kombinálásával azt is meg tudták becsül-

ni, hogy különböző típusú bolygók milyen gyakorisággal fordulhatnak elő a vörös törpecsillagok körül. Azt találták, hogy szuperföldek az M színképtípusú törpék mintegy 40%-a körül lehetnek.

Az új becslés alapján a Nap mintegy 30 fényéves környezetében, azaz a közvetlen kozmikus szomszédságunkban körülbelül százra tehető a vörös törpék lakhatósági zónájában keringő szuperföldek száma. A csoport egyik tagja, Stéphane Udry (Geneva Observatory) magyarázata szerint a kisebb energiakibocsátás miatt ez a zóna jóval közelebb van a csillaghoz, mint a Naprendszer esetében és a folyékony víz ugyan rendelkezésre állhat ezeken a bolygókon az általunk jelenleg ismert életformák kialakulásához, ezek megjelenésének valószínűségét azonban nagyban csökkenti, hogy a vörös törpéket erős flertevékenység jellemzi, ami intenzív ultrabolya- és röntgensugárzással áraszthatja el a közel keringő bolygókat.

A csoport egyik tagja, Xavier Delfoss (IPAG) szerint a következő feladat az, hogy a közeli vörös törpék körül előrejelzett szuperföldek közül minél többet azonosítsunk a HARPS, illetve a közeljövő hasonló, vagy még pontosabb műszereinek segítségével.

Az eredményeket részletező szakkikk az *Astronomy & Astrophysics* című folyóiratban fog megjelenni.

*Kovács József*



# ODYSSEUS – merj álmodni... merj felfedezni... merj alkotni...

Felhívás nemzetközi középiskolás diákversenyen való részvételre

Az Odysseus-verseny 14 és 18 év közötti diákokat szólít meg az Európai Unió bármely országából: tudásuk, kreativitásuk és kritikai gondolkodásuk alapján hozzanak létre az űr kutatásával kapcsolatos projekt munkákat. A részvételre vállalkozó diákok 2-5 tagú csapatokat alkotva indulhatnak a versenyen, tevékenységüket pedig egy tanár segíti. A csapat digitális formátumú projekt munkával (például honlap, animáció, videófilm, számítógépes játék stb.) indulhat a következő három kategóriában:

1. Naprendszer
2. Űrhajózás – globális együttműködés
3. Az élet párhuzamos fejlődése

A benyújtott pályaművel kapcsolatban egyetlen kötés, hogy digitális formátumban kell leadni, mellette egy összefoglalóval, ami részletezi a projekt gondolati hátterét (az összefoglaló pontos formátumát a versenyszervezők fogják megadni).

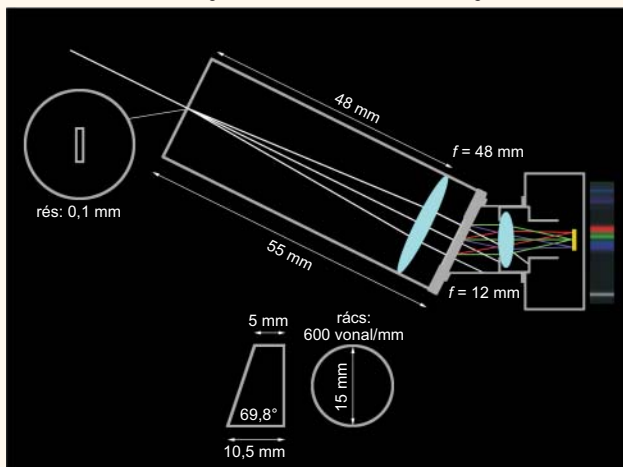
Az Odysseus-verseny kétfordulós megmérettetés lesz: elsőként nemzeti szinten történik a pályázatok összegyűjtése és minősítése. Pályamunkákat **2012. július 1.** és **2013. január 15.** között lehet benyújtani. A nemzeti zsűrizést követően a kategóriánkénti győztesek részt vesznek a nemzetközi döntőben, amihez angol nyelven is el kell készíteni a projektleírást és az összefoglalót. A döntő fordulóban minden kategóriában az egyes országok képviselői közül lesz kiválasztva a verseny három nyertes csapata, akik életre szóló élménnyel fognak gazdagodni a hollandiai Space Expo rendezvényén 2013 tavaszán, ahol átvehetik jutalmukat.

A program honlapján további részletek angolul: [www.odysseus-contest.eu](http://www.odysseus-contest.eu)

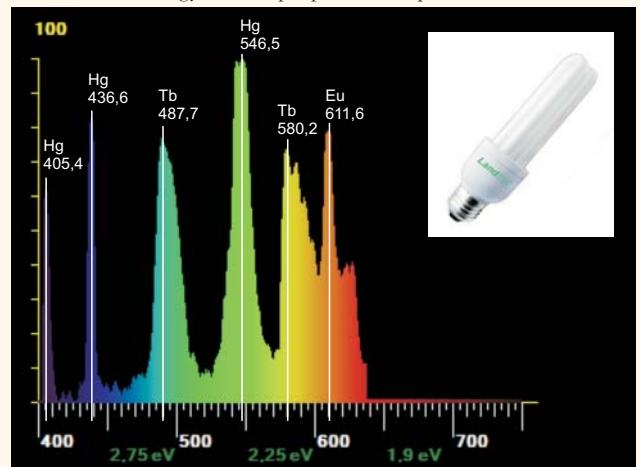
Magyarországon a verseny főszervezője az Eötvös Loránd Fizikai Társulat Csillagász szakcsoportja. További információkkal a szakcsoport vezetője, Kiss László ([kiss@kontoly.hu](mailto:kiss@kontoly.hu)) áll rendelkezésre.

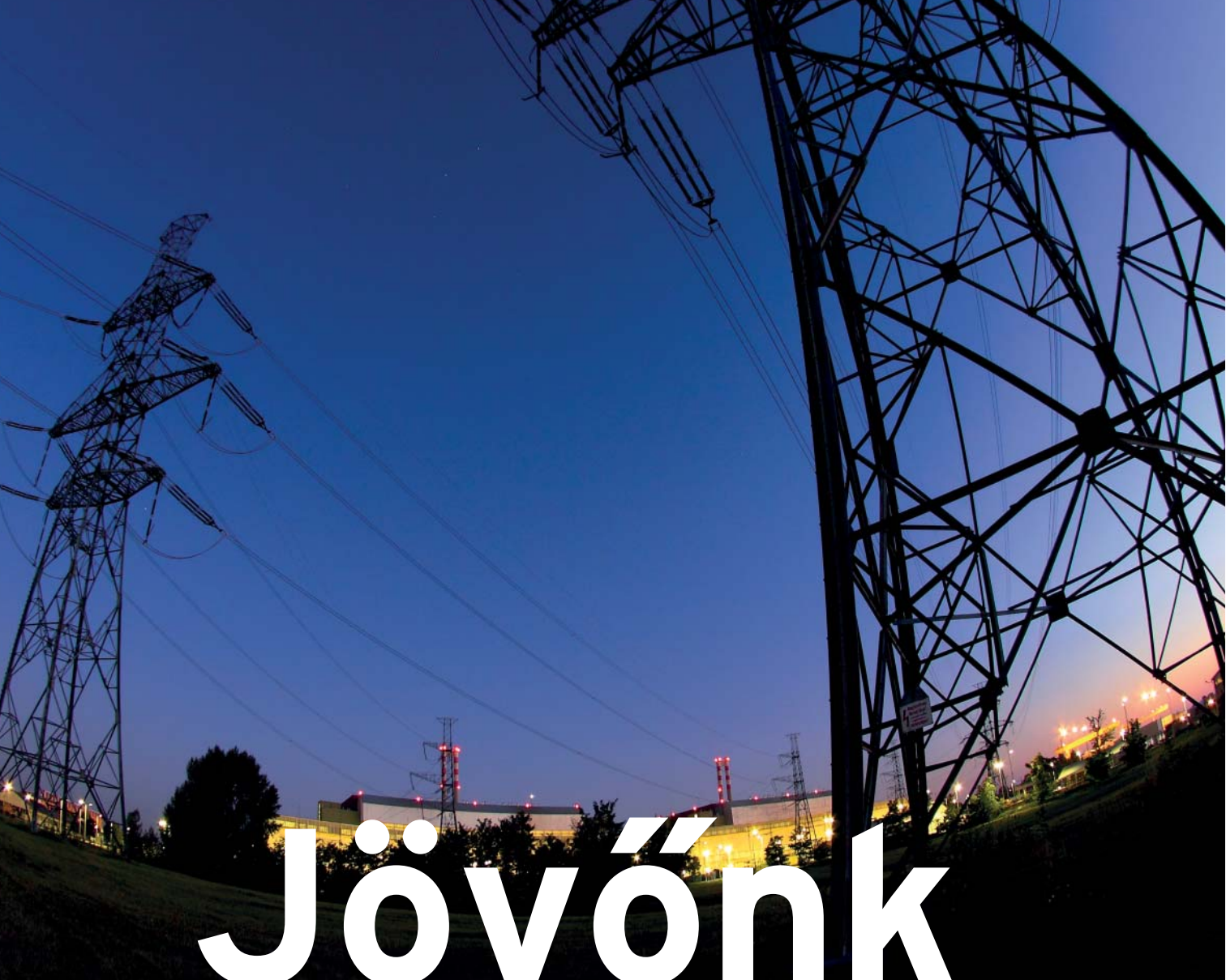
## RÁCSOS SPEKTROSZKÓP ILLESZTÉSE WEBKAMERÁHOZ – színes ábrák

1. ábra. A spektrofotométer vázlatos felépítése.



7. ábra. Egy CFL-lámpa spektruma a spektrométerrel.





# Jövönk energiája



## paksi atomerőmű

[www.atomeromu.hu](http://www.atomeromu.hu)



ISSN 0015325-7

12004

9770015325009