

# fizikai szemle



2010/6

Az Eötvös Loránd Fizikai Társulat  
havonta megjelenő folyóirata.  
Támogatók: A Magyar Tudományos  
Akadémia Fizikai Tudományok Osztálya,  
az Oktatási és Kulturális Minisztérium,  
a Magyar Biofizikai Társaság,  
a Magyar Nukleáris Társaság  
és a Magyar Fizikushallgatók Egyesülete

Főszerkesztő:

Szatmáry Zoltán

Szerkesztőbizottság:

Bencze Gyula, Czitrovsky Aladár,  
Faigel Gyula, Gyulai József,  
Horváth Gábor, Horváth Dezső,  
Iglói Ferenc, Kiss Ádám, Lendvai János,  
Németh Judit, Ormos Pál, Papp Katalin,  
Simon Péter, Sükösd Csaba,  
Szabados László, Szabó Gábor,  
Trócsányi Zoltán, Turiné Frank Zsuzsa,  
Ujvári Sándor

Szerkesztő:

Füstöss László

Műszaki szerkesztő:

Kármán Tamás

A folyóirat e-mail címe:

[szerkesztok@fizikaiszemle.hu](mailto:szerkesztok@fizikaiszemle.hu)

A lapba szánt írásokat erre a címre kérjük.

A folyóirat honlapja:

<http://www.fizikaiszemle.hu>

A címlapon:

A világ első tranzistora.  
Fotó: Bell Laboratórium, USA.

## TARTALOM

<i>Büki Gergely</i> : A földben termelt energia hasznosítása	181
<i>Holl András</i> : A tudományos cikkek és adatok akadálytalan és hosszú távú elérhetőségéről	190
<i>Rékai János</i> : Adalékok a tranzistor előtörténetéhez	191

### A FIZIKA TANÍTÁSA

<i>Wiedemann László</i> : Problémamegoldás a fizikában	200
<i>Bartos-Elekes István</i> : A szabadesés kísérleti tanítása a nagyváradi Ady Endre Líceumban	204
<i>Vida József</i> : Izgalmak a Varázstorony vetélkedő döntőjén	207
<i>Jaloveczki József</i> : Fizika kísérleti bemutató	215

### VÉLEMÉNYEK

<i>Egyed Sándor</i> : Hol kezdődik a metafizika?	209
--	-----

### HÍREK – ESEMÉNYEK

211

*G. Büki*: Making use of the energy set free in the Earth's interior  
*A. Holl*: About the free and long lasting access to scientific papers and data  
*J. Rékai*: Addenda to the history of inventing the transistor

### TEACHING PHYSICS

*L. Wiedemann*: Problem solving in physics  
*I. Bartos-Elekes*: Experiments performed in the Ady Endre Lyceum (Nagyvárad) when free fall is taught  
*J. Vida*: Exciting final phase of the "Magic Tower" competition  
*J. Jaloveczki*: Physical demonstration experiments

### OPINIONS

*S. Egyed*: Where does metaphysics "come in"?

### EVENTS

*G. Büki*: Die Nutzbarmachung der im Erdinneren freigesetzten Energie  
*A. Holl*: Über den freien und langfristigen Zugang zu wissenschaftlichen Arbeiten und Daten  
*J. Rékai*: Zur Vorgeschichte des Transistors

### PHYSIKUNTERRICHT

*L. Wiedemann*: Aufgabenlösen in der Physik  
*I. Bartos-Elekes*: Experimente zum freien Fall, wie er im Ady-Endre-Gymnasium (Grosswardein) gelehrt wird  
*J. Vida*: Bewegte Endphase des „Zauberturm-Wettbewerbs“  
*J. Jaloveczki*: Physikalische Demonstrationsversuche

### MEINUNGSÄUSSERUNGEN

*S. Egyed*: Wo beginnt die Metaphysik?

### EREIGNISSE

*Г. Бюки*: Использование энергии, освобожденной в самой Земле  
*А. Холл*: О долгом и свободном доступе к научным статьям и датам  
*Я. Рекаи*: Примечания к предистории транзистора

### ОБУЧЕНИЕ ФИЗИКЕ

*Л. Видеманн*: Решение задач в физике  
*И. Бартош-Элекеш*: Эксперименты для объяснения свободного пада показаны в лицее им. Э. Ади  
*Й. Вида*: Конечный этап конкурса им. «Волшебная баня»  
*Й. Яловецкий*: Физические демонстрационные эксперименты

### ЛИЧНЫЕ МНЕНИЯ

*Ш. Эдьед*: Где вступила метафизики?

### ПРОИСХОДЯЩИЕ СОБЫТИЯ

**Fizikai Szemle**  
MAGYAR FIZIKAI FOLYÓIRAT

megjelenését anyagilag támogatják:



**nka**  
Nemzeti Kulturális Alap

**mym**  
paksi atomerőmű

**NCA**  
Nemzeti Civil Alapprogram



# Fizikai Szemle

## MAGYAR FIZIKAI FOLYÓIRAT

A Matematikai és Természettudományi Értesítőt az Akadémia 1882-ben indította  
A Matematikai és Fizikai Lapokat Eötvös Loránd 1891-ben alapította

LX. évfolyam

6. szám

2010. június

## A FÖLDBEN TERMETT ENERGIA HASZNOSÍTÁSA

avagy a biomassa és földhő hasznosítása

Büki Gergely

BME Energetikai Gépek és Rendszerek Tanszék

A Szkeptikus Konferencia szervezői arra kértek, hogy a biomassa és a földhő energetikai hasznosításáról beszéljek és írjak. Örülök, hogy a szervezők a két eltérő eredetű energiára találtak közös és találó, a címben szereplő nevet. A biomassa forrása a Nap, a napenergia fotoszintézis révén hozza létre a gyűjtőnéven biomasszának nevezett szerves élővilágot. A geotermikus energia pedig a Földben végbemenő radioaktív reakciók során keletkezik. Az előbbit megújulóknak, az utóbbit nem megújulóknak is tekintik.

A tudományban küzdeni kell az áltudományok (gagyik, csacsiságok) ellen. Az energiaellátás gyakorlati tevékenység, ahol a tévtanok rossz, gazdaságtalan megoldásokban jelennek meg. Az utóbbi időben az energiaellátás lehetőségei kiszélesedtek, decentralizálódtak, és az energetika reflektorfénybe kerülésével, „az energetikához mindenki ért” időszakának természetes velejárója, hogy a sok-sok elképzelés között bőven akad gazdaságtalan és sületlen is. Az energiazgazdásznak van mit gyomlálnia, különösen a megújuló energiák nyújtanak ehhez jól termő terepet.

### Az energiaellátás rendszere

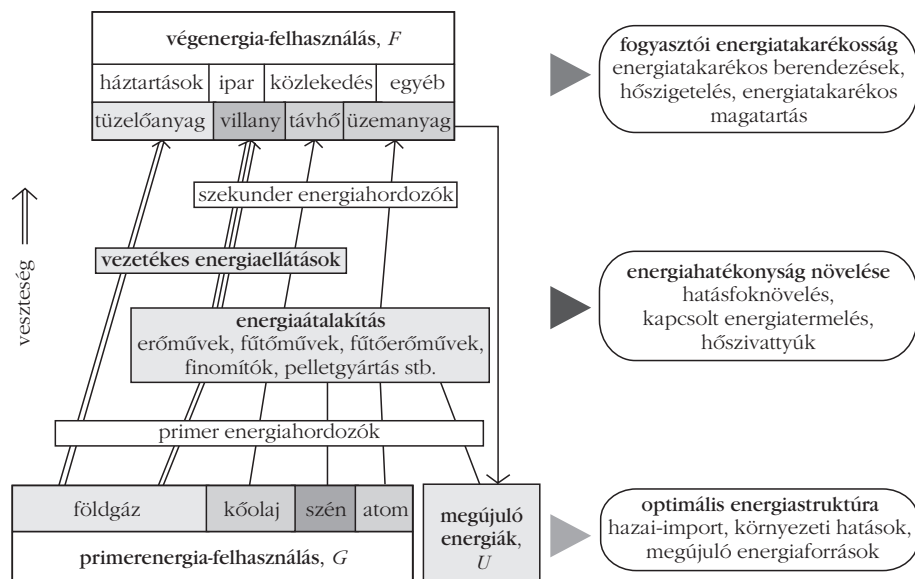
Minden energetikai elképzelést az energiaellátás rendszerében kell vizsgálni és értékelni, ennek egyszerűsített sémáját az 1. ábra szemlélteti. Az energiaellátás rendszere a  $G$  primerenergia-felhasználásból indul ki, amelynek alkotói a fosszilis energiák (földgáz, kőolaj, szén), az atomenergia és az  $U$  megújuló

energiák. A magyar energiaellátás földgázban túlsúlyos, az energiafejlesztés és a megújuló energiák minden alkalmazása elsősorban a földgázfelhasználást befolyásolja. Az energia az energiaátalakítás (erőművek, fűtőművek, fűtőerőművek, finomítók, pelletgyártás stb.) és szállítás rendszerein keresztül, primer vagy szekunder energiahordozók formájában jut el a fogyasztókhoz. A fogyasztók kényelmét szolgálják a vezetékes energiaellátások (földgáz, villany és távhőhálózatok). A fogyasztók által felhasznált energiák képezik az  $F$  végenergia-felhasználást. A végenergiák fajtái a tüzelőanyagok, a villany, a távhő és az üzemanyagok, fogyasztói pedig a háztartások (súlyuk egyre nő), a termelők, a közlekedés és egyéb fogyasztók. A végenergia-felhasználás természetesen kisebb, mint a primerenergia-felhasználás, a különbséget az energiaátalakítás és szállítás  $V$  veszteségei okozzák.

Az energiaellátás rendszerében jól megítélhető az energiafejlesztés fő céljai. Az energiafogyasztás csökkentésének egyik legkézenfekvőbb módja a fogyasztói energiatakarékosság. A fogyasztók által el nem fogyasztott végenergiát nem kell megtermelni, az nem igényel primerenergia-felhasználást, és semmilyen mértékben sem szennyezi a környezetet. Másik lehetőség az energiahatékonyság növelése, elsősorban az energiaátalakítás rendszereiben, amelynek fontosabb eszközei a hatásfokjavítás, a kapcsolt energiatermelés és hőszivattyús hőtermelés. Harmadik lehetőség, hogy az ellátandó végenergia-igényeket mennyi és milyen összetételű primerenergia-felhasználással elégítjük ki, és ebben hogyan alakul a megújuló energiaforrások szerepe. Az optimális energiastruktúra energetikai, környezeti és ellátásbiztonsági szempontból egyaránt fontos.

A 2010. február 28-i hetedik Budapesti Szkeptikus Konferencián elhangzott előadás szerkesztett változata.





1. ábra. Az energiaellátás rendszere, energetikai célkitűzések.

Bizonyos biomasszák (szennyvíz, trágyák) elgázosítással hasznosíthatók, és a termelt biogázt vagy elszállítjuk a fogyasztókhöz, vagy helyben gázmotorral hőt és villamos energiát termelünk. Egyes biomasszákból bioüzemanyagokat állíthatunk elő a közlekedés egyre nagyobb üzemanyagigényének részbeni fedezésére.

A 2. ábra arra is utal, hogy a biomasszák termelése, összegyűjtése, szállítása és előkészítése során üzemanyagot használunk fel. Az energiámérlegben figyelembe kell vennünk a biomassza energiataralmát és a felhasznált energiákat, de azt is, hogy

Néhány megújuló energiaforrás részarányáról az Európai Unió 27 és Magyarország primerenergia-felhasználásában az 1. táblázat tájékoztató. Ebből kitűnik, hogy a hazai energiaellátásban a biomassza szerepe számottevő, a geotermikus energia hasznosítása szinte elhanyagolható.

## A biomassza energetikai hasznosítása

A biomassza energetikai hasznosításának lehetőségeit is az energiaellátás rendszerében vizsgálhatjuk (2. ábra). A biomassza az egyik primer energiát jelenti, amelynek felhasználásával – különböző energiaátalakítási és -szállítási utakon – különböző végenergiákat állíthatunk elő. A biomasszából tüzelőanyagot az egyedi fogyasztóknak két úton juttathatunk. Az egyik út, hogy tűzifát, biopelletet vagy biobrikettet bocsátunk rendelkezésükre, a másik lehetőséget pedig a biogáztermelés és -ellátás jelenti. A biomasszák nagyobb részét az energiaátalakítás során központosan eltüzeljük, a nyert hőből fűtőműben csak távhőt, kondenzációs erőműben csak villamos energiát termelünk, és – energetikailag leghatékonyabban – fűtőerőműben kapcsolt energiatermelést valósítunk meg.

saját energiataralma és a felhasznált energiák nem azonos értékűek. Az önfogyasztás különösen nem hagyható figyelmen kívül biomasszák termelése során, energiaültetvények esetén 5–30%-os önfogyasztással is számolhatunk, de jelentős az önfogyasztások figyelembe vétele is hozzájárult ahhoz, hogy a biomassza-hasznosítás kezdeti lendülete mérséklődött, sőt egyes technológiák (bioüzemanyag) esetén kiderült, hogy energiámérlegük esetenként negatív lehet. A biomassza-szállítás energiafogyasztása például szalmaerőművek esetén kap hangsúlyt, mert a távolság növekedésével a szállítás üzemanyag-felhasználása nő.

Milyen végenergiát állítsunk elő biomasszából? Energetikailag az az előnyös, ha minél több hagyományos primerenergiát, hazai viszonyok között első sorban földgázt válthatunk ki. A biomassza-hasznosítással elérhető fajlagos földgázkiváltás értékeiről a 2. táblázat tájékoztató különböző végenergiák előállításánál, ha a biomassza üzemanyag-felhasználása esetén,

1. táblázat

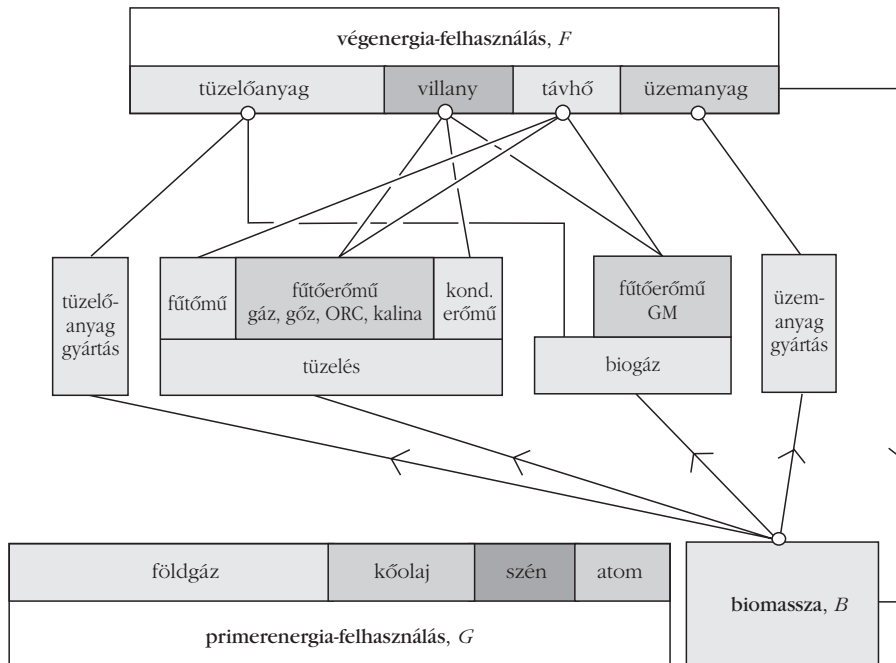
**Megújuló energiák az EU 27 és Magyarország energiaellátásában (PJ, illetve %)**

	Európai Unió 27		Magyarország	
	1995	2007	1995	2007
primerenergia-felhasználás	69822	75865	1088	1134
napenergia	12	53	0	0,1
biomassza+hulladék	2222	4027	22,0	53,9
geotermikus energia	144	242	3,6	3,6
megújulók összesen	2378	4322	25,6	57,6
– primerenergia arányában	3,4	5,7	2,4	5,1

2. táblázat

**Biomassza hasznosításakor elérhető fajlagos földgázkiváltás különböző célú hasznosítás esetén**

	hatásfok biomassza esetén $\eta_U$	hatásfok földgáz esetén $\eta_G$	fajlagos földgázkiváltás $\gamma = \eta_U/\eta_G$ (%)
hőtermelés (Q), EU irányelv	0,86	0,90	96
kapcsolt energiatermelés			
– hő (Q)		0,90	
– villamos energia (E = 0,3 Q)		0,525	
együtt (Q+E)	0,84	0,77	109
villamosenergia-termelés (E)			
– EU-irányelv adataival	0,33	0,525	63
– hazai fatüzelésű erőmű	0,24–0,28		43–53



2. ábra. A biomassza-hasznosítás lehetőségei az energiaellátás rendszerében.

lásától eltekintünk. A biomassza alapú közvetlen hő- és villamosenergia-termelés hatásfokait az EU-ajánlás szerint vettük fel, de számoltunk a hazai fatüzelésű erőművek ennél rosszabb hatásfokával is. Kapcsolt energiatermelésnél a felvett villamos energia tájékoztató érték.

Az elérhető nagyobb fajlagos földgázkiváltás miatt a biomasszát elsősorban közvetlen hőellátásra és kapcsolt energiatermelésre célszerű hasznosítani! A közvetlen villamosenergia-termelő fa- és szalmatüzelésű erőmű energetikailag mindenképpen rossz megoldásnak számít (csak mintegy fele akkora fajlagos földgázkiváltás érhető el, mint hőellátásnál és kapcsolt energiatermelésnél). A kapcsolt energiatermelés is szorosan összefügg a hőellátással, mivel a kapcsolt energiatermelés lehetőségét a hasznos hőigény adja meg.

Az eddig elsősorban villamosenergia-termelésre épített biomassza, lényegében fatüzelésű erőművek, és a tervezett szalmatüzelésű gyűjtőerőművek energetikai célszerűsége mindenképpen kérdéses és felülvizsgálandó! A fatüzelésű erőművek növelték a tűzifa keresletét és árát, csökkentve a tűzifa hatékony felhasználását a hőellátásban. A nagy teljesítményű szalmaerőművek pedig elszívják a nyersanyagot a kis teljesítményű, ha-

3. ábra. Biopellet és biobrikett.



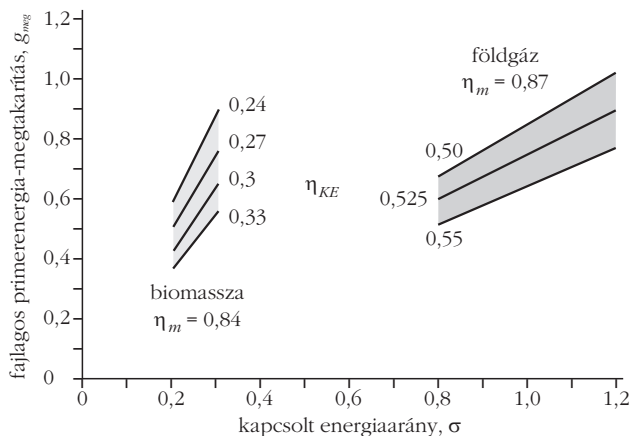
tékony biomassza-távfűtések és kapcsolt energiatermelések elől. A biomassza energetikai hasznosításának lehetőségét a közvetlen és a kapcsolt hőellátásban kell keresnünk és megtalálnunk.

A fatüzelés a legősibb egyedi fűtés, amely az emberiség története során sokat fejlődött. A háztartási méretű biomassza-tüzelésű kazánok előkészített biomasszákat igényelnek. Ilyenek a tűzifa, a pellet és a biobrikett, az utóbbiakat a 3. ábra szemlélteti. Az egyedi fűtésben használható biomasszák tájékoztató ára 2500 Ft/GJ, mintegy 30%-kal olcsóbb a földgáznál (3600 Ft/GJ). Az elérhető évi fajlagos tüzelő-költség-megtakarítás mintegy 10 000 Ft/(kW·év). Ez a megtakarítás (5–10 év megtérülési

idő esetén) 50–100 000 Ft/kW fajlagos beruházási költség-többletet enged meg az átállásra. A biomassza-tüzelésű egyedi fűtés fejlődését a piac szabályozza, állami beavatkozás és támogatás nem szükséges. A földgáz áremelkedése miatt egyre többen akarnak áttérni az olcsóbb egyedi biomassza-tüzelésre. Üzleti megfontolások alapján 2006-ban indult el a hazai pelletgyártás, és 2009-ben már 10 pelletüzem működött. A termelés gyorsan növekedett, 2010-ben eléri a 150 000 t/év (2,7 PJ/év) értéket. A termelésnek 20%-a jut a hazai fogyasztókhöz, 80%-a exportra kerül.

A biomasszabázis esetén indokolt a távfűtés, mert a távhőrendszer néhány MW-os tüzelőberendezéseiben nemcsak a minőségi és drágább biomasszák tüzelhetők el, hanem a mezőgazdaság és erdők olcsóbb melléktermékei és hulladékai is hasznosíthatók. Távfűtés esetén tájékoztató árként 950 Ft/GJ biomasszárral számolunk. Ezzel a biomassza-távfűtés esetén az egyedi biomassza-fűtéssel szemben elérhető fajlagos évi tüzelő-költség-megtakarítás mintegy 17 000 Ft/(kW·év), emiatt – szintén 5–10 év megtérülési idővel számolva – a távhőrendszer kiépítésére mintegy 85–170 000 Ft/kW fajlagos beruházási költség-többletet engedhető meg. A kapott fajlagos beruházási többletköltség jelentős, és úgy tűnik, hogy ezzel a távhőrendszer létesítése fedezhető. A biomassza-távfűtés tömeges alkalmazásának koncepcióját központi vizsgálattal célszerű kialakítani és az érintett hőfogyasztók közösségének támogatásával indokolt ösztönözni.

A biomassza alapú távfűtés olyan nagyságrendű (2–20 MW hőteljesítmény), amely tömegesen alkalmazható számos településen. Falufűtés esetén a biomassza összegyűjtése, szezonális tárolása nem okoz jelentős többletterhet, és ennél a nagyságrendnél a kisebb előkészítettségű biomasszák is jó hatásfokkal eltüzelhetők. A biomassza falufűtés a vidékfejlesztés



4. ábra. Biomassza és földgáz alapú fűtőerőmű fajlagos primerenergia-megtakarítása.

hatékony eszköze, amely munkahelyeket teremt, biztosítja a vidék megtartó erejét és fejlesztését. A falufűtés fontos, hosszú távra szóló közösségi feladatot old meg a helyi erők összefogásával és pályázatával, helyben tartott értékeremtéssel, közös érdek megvalósítására történő önkéntes szövetkezéssel.

A biomassza-tüzelésű távfűtés bázisán energetikailag és gazdaságilag kézenfekvő a kapcsolt energiatermelés megvalósítása. A biomassza kiserőművek energetikai hatékonyságát a 4. ábra szemlélteti a földgáz-tüzelésű fűtőerőművekkel összehasonlítva. Az ábrából kitűnik, hogy a biomassza-tüzelésű fűtőerőműben elérhető, a hőre vetített

$$g_{meg} = \sigma \left( \frac{1}{\eta_{KE}} - \frac{1}{\eta_m} \right)$$

fajlagos primerenergia-megtakarítás elég nagy (40–80%), de valamivel kisebb, mint földgázfelhasználás esetén (50–100%). A fajlagos primerenergia-megtakarítást csökkenti a lényegesen kisebb kapcsolt energiaarány ( $\sigma = E/Q$ , ahol  $Q$  a kapcsoltan termelt hő,  $E$  a villamos energia), növeli a kiváltott közvetlen villamosenergia-termelés kisebb  $\eta_{KE}$  hatásfoka, az  $\eta_m = (Q+E)/G$  (ahol  $G$  a primerenergia-felhasználás) mennyiségi hatásfokban nincs lényeges eltérés.

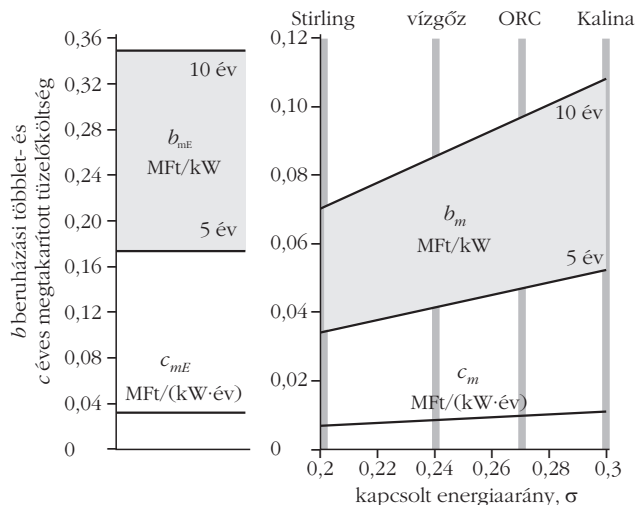
A kapcsolt energiatermeléssel elérhető évi fajlagos, 1 kW kapcsolt villamos teljesítményre vonatkoztatott tüzelő költség-megtakarítás tájékoztató értéke

$$\begin{aligned} c_{mE} &= \left( \frac{1}{\eta_{KE}} - \frac{1}{\eta_m} \right) p \tau = \\ &= \left( \frac{1}{0,27} - \frac{1}{0,84} \right) 950 \cdot 10^{-6} \cdot 4160 \cdot 3600 = \\ &= 35\,756 \text{ Ft / (kW} \cdot \text{év)}, \end{aligned}$$

illetve 1 kW kapcsolt hőteljesítményre vetítve

$$c_m = c_{mE} \sigma = 35\,756 \sigma \text{ Ft / (kW} \cdot \text{év)},$$

ahol  $p$  a biomassza ára,  $\tau$  a csúcsteljesítmény évi kihasználási időtartama. A kapcsolt villamos és hőtelje-



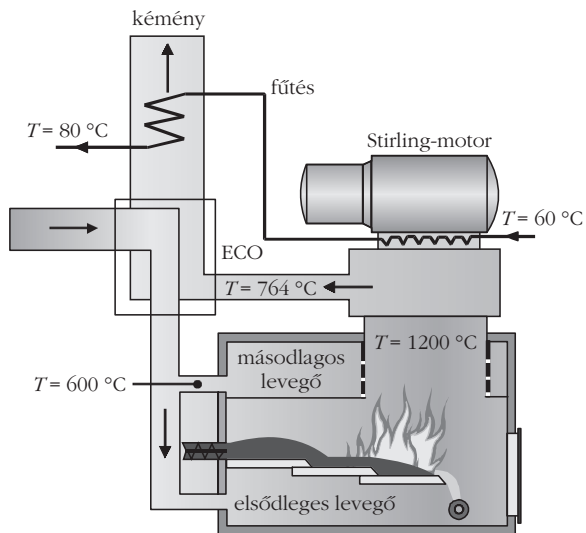
5. ábra. Biomassza-fűtőerőmű gazdasági jellemzői.

sítményre vonatkoztatott évi fajlagos tüzelő költség-megtakarítást és a megengedhető – szintén 5–10 éves megtérüléssel számított –, az erőmű villamos ( $b_{mE}$ ) és hőteljesítményére ( $b_m$ ) vetített beruházási többletköltségeket az 5. ábra szemlélteti. Az adatok alapján úgy tűnik, hogy a biomassza alapú távhőrendszerben a kapcsolt energiatermelést érdemes megvalósítani, és indokolt ösztönözni. A támogatás itt is a hőfogyasztók közösségét illeti, mert a kapcsolt energiatermelés lehetőségét a hasznos hőigény teremti meg.

A kis teljesítményű (1–5 MW villamos teljesítményű) fűtőerőmű-egységek építése akkor gazdaságos, ha tömeges alkalmazásra és hazai gyártásra kerül sor, aminek feltételeit a létesíthető nagyszámú biomassza-távfűtés képes megteremteni. A biomassza-fűtőerőművek kulcskérdése, hogy milyen megoldást alkalmazunk. A szóba jövő megoldások: a külső hevítésű gázközegű Stirling-motorok, vízgőz-körfolyamatú ellennyomású egységek, szerves közegű erőművek (ORC – Organic Rankine Cycle) és Kalina-körfolyamatú fűtőerőművek. Ezek tájékoztató kapcsolt energetikai mutatóiról a 3. táblázat nyújt áttekintést.

**Stirling-motorok.** Szilárd biomassza esetén a belsőégésű Otto- és dízel-motorok vagy gázturbinák értelemszerűen nem vetődhetnek fel, ezért törekszenek külső hevítésű motorok kialakítására. Ilyenek a Stirling-motorok, amelyeket hulladék hő- és napenergia-hasznosítás esetén javasolnak (6. ábra). Noha működési rendszerük bonyolult, de szelepekkel nem ren-

3. táblázat		
A kis teljesítményű biomassza-fűtőerőművek jellemző energetikai mutatói		
	mennyiségi hatásfok $\eta_m$	kapcsolt energiaarány $\sigma$
külső hevítésű Stirling-motor		0,2
ellennyomású vízgőz-erőmű	0,84	0,24
szerves közegű erőmű (ORC)		0,27
Kalina-körfolyamatú fűtőerőmű		0,3

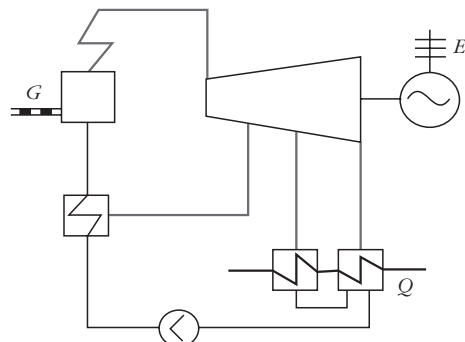


6. ábra. Biomassza-tüzelésű, kapcsolt energiatermelő Stirling-motor.

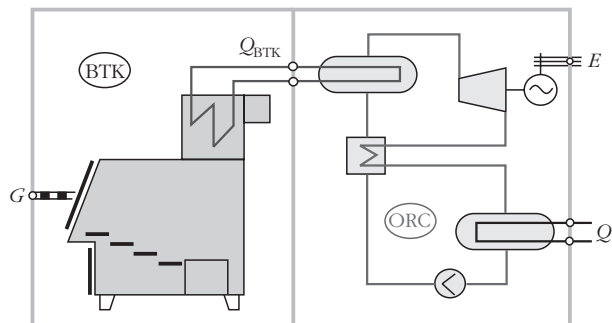
delkező felépítésük, illetve korrózió- és fagymentes üzemeltetésük egyszerű. Elterjedésüket az alacsony energetikai hatékonyság fékezi.

**Vízgőz-körfolyamatú fűtőerőművek.** A fosszilis tüzelőanyagú vízgőzerőművekben a gőzturbinák, kapcsolt energiatermelés esetén az ellennyomású és a kondenzációs fűtőerőművek terjedtek el. A kis teljesítményű biomassza-tüzelésű fűtőerőművekben a gőzturbinák több hátránnyal rendelkeznek, és felvetődnek dugattyús gőzgépek, tárcsás gépek, csavarturbinák is. A 7. ábra biomassza-tüzelésű, ellennyomású, vízgőzturbinás fűtőerőmű elvi kapcsolását mutatja. Tömeges alkalmazás esetén hátrányuk a fagyveszély, a nagy kezdőnyomás és vákuum alatti üzem, az erózió és korrózió fellépése.

**Termoolajkazán és ORC fűtőerőmű-egység.** Az alacsony hőmérsékletű, kis teljesítményű biomassza-erőművek számára kedvezőbb munkaközeget és hőkörfolyamatot nyújtanak a szerves Rankine-körfolyamatok. Az ORC lehet a kis teljesítményű biomassza-tüzelésű fűtőerőművek tömegesen alkalmazható típusmegoldása, amely moduláris, egységes és egyszerű kialakítással a biomassza alapú kapcsolt energiatermelést széles körben lehetővé teheti. A bio-



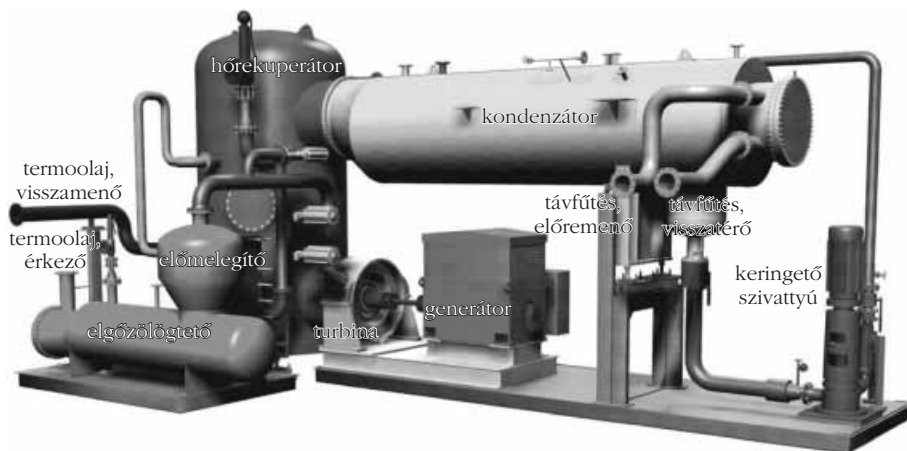
7. ábra. Biomassza-tüzelésű, ellennyomású vízgőz-körfolyamatú fűtőerőmű.



8. ábra. Biomassza termoolajkazán és ORC fűtőerőmű-blokk rendszerstruktúrája.

massza-tüzelésű termoolajkazános és ORC fűtőerőmű-egység rendszerstruktúráját a 8. ábra mutatja. A fűtőerőmű-egység két alrendszerből áll: a biomassza-tüzelésű termoolajkazán (BTK-alrendszer) a  $G$  biomassza-energiából  $Q_{BTK}$  hőt ad át a termoolajnak. Az organikus közegű, kapcsolt energiatermelő Rankine-körfolyamat (ORC alrendszer) pedig a termoolaj  $Q_{BTK}$  hőjéből kapcsoltan  $E$  villamos energiát és  $Q$  fűtési hőt termel. Előnyük, hogy megfelelő közeg választása esetén a hőközlési és hőkiadási viszonyok kedvezőbbek, mint vízgőznél, továbbá a körfolyamatban nem lép fel sem nagy nyomás, sem mély vákuum, sőt a vákuumtartás el is kerülhet. Hőhordozója és munkaközeg nem okoz korróziót és eróziót, nem keletkeznek lerakódások, nincs szükség gáztalanításra, a közegek rendszeres pótlására, és elkerülhető a fagyveszély.

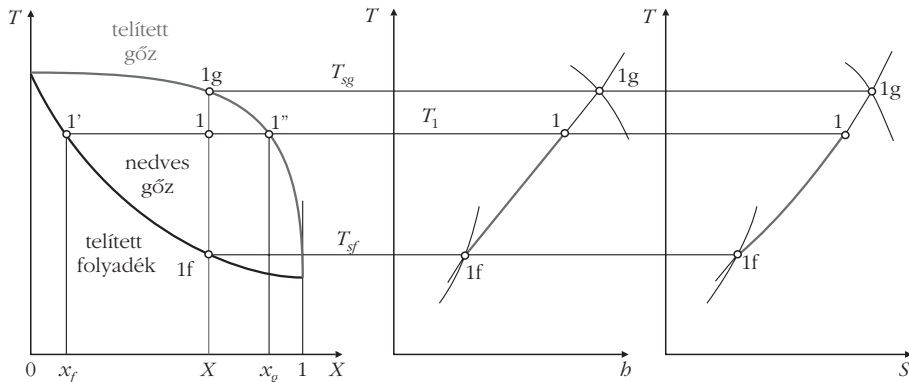
9. ábra. 400 kW villamos teljesítményű ORC berendezés felépítése.



A berendezés tipizálható és blokkosítható, az egyes blokkok a gyárban készre szerelhetők, és készen a helyszínre szállíthatók. A fűtőerőmű-egység lényegében hőcserélőkből áll (9. ábra), ezek hazai gyártása kézenfekvő, ami tömeges alkalmazás esetén a hazai vállalkozók számára kívánatos.

**Kalina-körfolyamat.** A biomassza termoolajkazánhoz, vagy más típusú biomassza-kazánhoz Kalina-körfolyamatú fűtőerőmű-egység is csatlakoztatható. Ennek munkakö-





10. ábra. A víz-ammónia elegy fázisdiagramja,  $T$ - $b$  és  $T$ - $s$  diagramja állandó nyomáson.

zege két közeg (pl. víz és ammónia) olyan elegye, amely az elgőzölögtetés és a kondenzáció folyamán változó hőmérsékleten veszi fel, illetve adja le a hőt. A 10. ábra állandó nyomáson mutatja a víz-ammónia elegy  $T$  hőmérsékletét az  $x$  tömegarány, a  $b$  fajlagos entalpia és az  $s$  entrópia függvényében. A felső fázisgörbe a telített gőz, az alsó fázisgörbe a telített folyadék izobár vonalát mutatja az elegy ammóniatartalma, azaz az

$$x = \frac{\text{ammónia}}{\text{víz} + \text{ammónia}}$$

tömegarány függvényében. A két fázisgörbe között a nedves gőz, a felső fázisgörbe fölött a túlhevített gőz, az alsó határgörbe alatt a folyadékzóna helyezkedik el.

A biomassza-hasznosításban megkívánt áttörés csak akkor lehetséges és akkor válhat gazdaságossá, ha megtaláljuk a kis teljesítményű biomassza-fűtőerőmű tömeges elterjedést lehetővé tevő, energetikailag hatékony, egyszerű és biztonságos típusát. A megfelelő típus kiválasztása központi fejlesztési és döntési feladat, tömeges megvalósítása pedig a hazai vállalkozások számára nyújthat kedvező piaci lehetőséget.

A biomassza energetikai hasznosításában kis arányú, de nagyon hatékony megoldást jelent a biogáztermelés. Biogázt lehet termelni az el nem tűzelhető biomasszákból, az állattartás és az élelmiszeripar szer-

ves hulladékaiból, döntően a trágyából (11. ábra). A biogáztermelés hatékonyságát jelentősen növeli, hogy a termelt biogázra jó hatásfokú gázmotorok telepíthetők, amelyek kapcsoltan hőt és villamos energiát állítanak elő. Ez a program idehaza is intenzíven elindult.

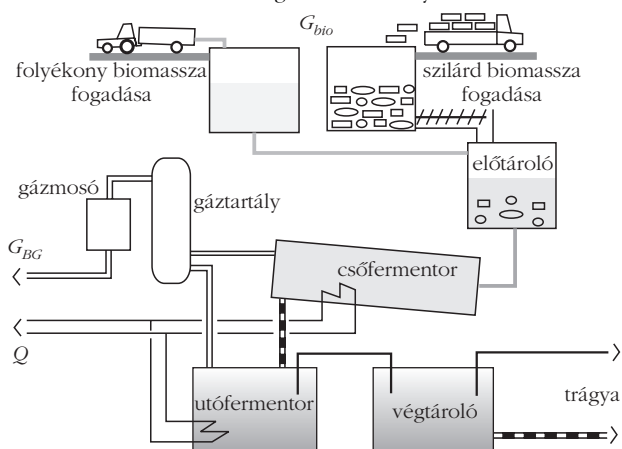
A biomassza hatékony energetikai hasznosítását indokolt támogatni. A tömeges felhasználásra alkalmas megoldásokat

állami stratégiai vizsgálatokkal lehet kiválasztani, és megvalósításukra helyzetbe kell hozni a hazai vállalkozókat. A hatékony megoldások elterjedését elsősorban beruházási költségtámogatással indokolt ösztönözni. A támogatás, akár egyedi vagy távfűtésről, akár kapcsolt energiatermelésről van szó, minden esetben az egyes hőfogyasztókat, illetve azok közösségét illeti meg. A biomassza hatékony és tömeges energetikai hasznosításának programja elősegítheti a munkahelyteremtést, a hazai gyártást és a vidékfejlesztést. Eszköz arra, hogy minél előbb és eredményesen kiláboljunk a gazdasági és erkölcsi válságból.

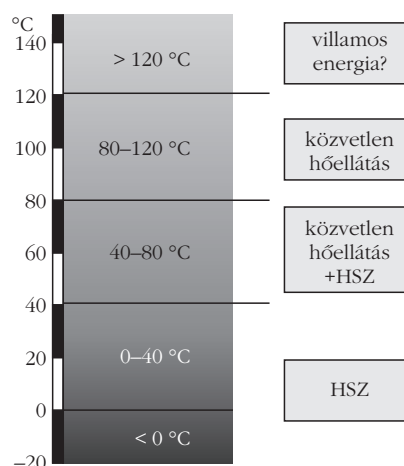
## A földhő energetikai hasznosítása

A geotermikus energiáról reális és virtuális képek egyaránt megjelennek. A geotermikus energiavagyont illetően gyakran „nagy hatalomnak” véljük magunkat, mert a geotermikus gradiens ( $^{\circ}\text{C}/\text{km}$ ) és a földfelszíni hőáramsűrűség ( $\text{kW}/\text{km}^2$ ) nálunk a világátlagnál jóval nagyobb, és rendelkezünk néhány kedvező előfordulással. A tényleges geotermikus energiahasznosításunk azonban szinte elhanyagolható (a jelenleg hasznosított 3,6 PJ geotermikus energia az összes primerenergia-felhasználás csupán 0,3%-a). A virtuális helyett egyaránt reális megítélést kell kialakítanunk a geotermikus energiavagyon, a kihozatal és a hasznosítás tekintetében.

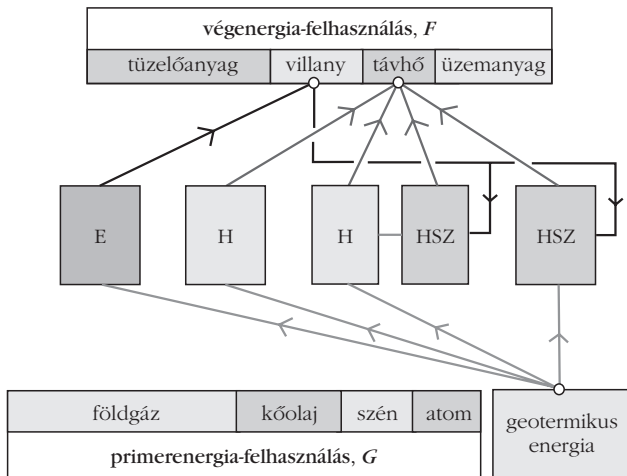
11. ábra. A biogáz-termelés folyamata.



12. ábra. A földhő hőmérséklete és hasznosítási lehetősége.







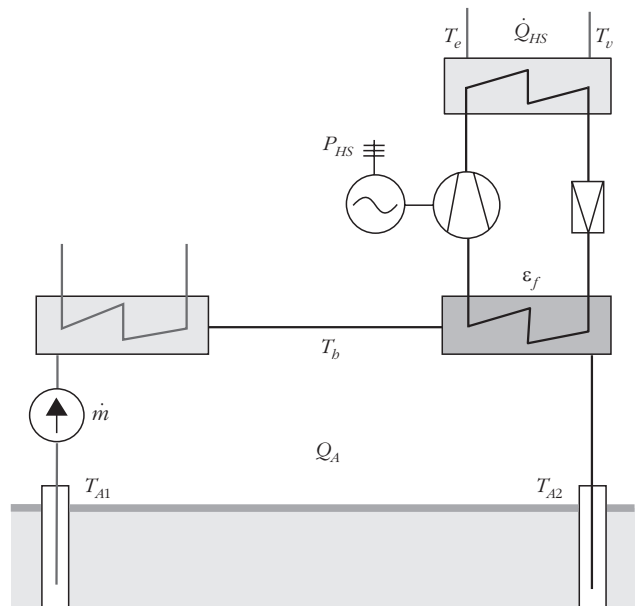
13. ábra. Geotermikus energia hasznosítása az energiaellátás rendszerében.

A geotermikus energia megnevezésére (okkal) több, részben szinonim fogalmat használunk. A geotermikus energiával a Föld hőtartalmát általánosan fejezzük ki. Ugyanerre a földhő elnevezést is használjuk, de ez alatt inkább a Föld felszínéhez közeli hőtartalmat értjük (ehhez áll közel a környezeti hő fogalma). Ha a geotermikus energia hordozó közege mélyebbről felhozott nagyobb hőmérsékletű víz, akkor termálvízről vagy geotermális energiáról beszélünk.

A geotermikus energia/földhő előfordulását és hasznosítási lehetőségeit a hőmérséklet jellemzi. Négy kategóriát indokolt megkülönböztetnünk (12. ábra):

- magas hőmérsékletű (> 120 °C) termálvíz vagy gőz előfordulás esetén távhőellátás mellett a villamosenergia-termelés is felvetődik;
- a magas hőmérsékletű (80–120 °C) termálvíz közvetlen távhőellátást tesz lehetővé,
- az alacsonyabb hőmérsékletű (40–80 °C) termálvíz részben közvetlenül, részben hőszivattyús továbbhűtéssel használható távhőtermelésre,
- a földhő/környezeti hő hőszivattyúzással használható az egyedi és a távhőellátásban, illetve a hűtésben.

A különböző hőmérsékletű termálvizek és földhőforrások energetikai hasznosítására a következő lehetőségek adódnak az energiaellátás rendszerében (13. ábra): az egészen magas hőmérsékletű termálvízből esetleg villamos energiát (E) termelhetünk. Magas hőmérsékletű termálvizet elsősorban közvetlen hőellátásra (H) célszerű hasznosítani. Az alacsonyabb hő-



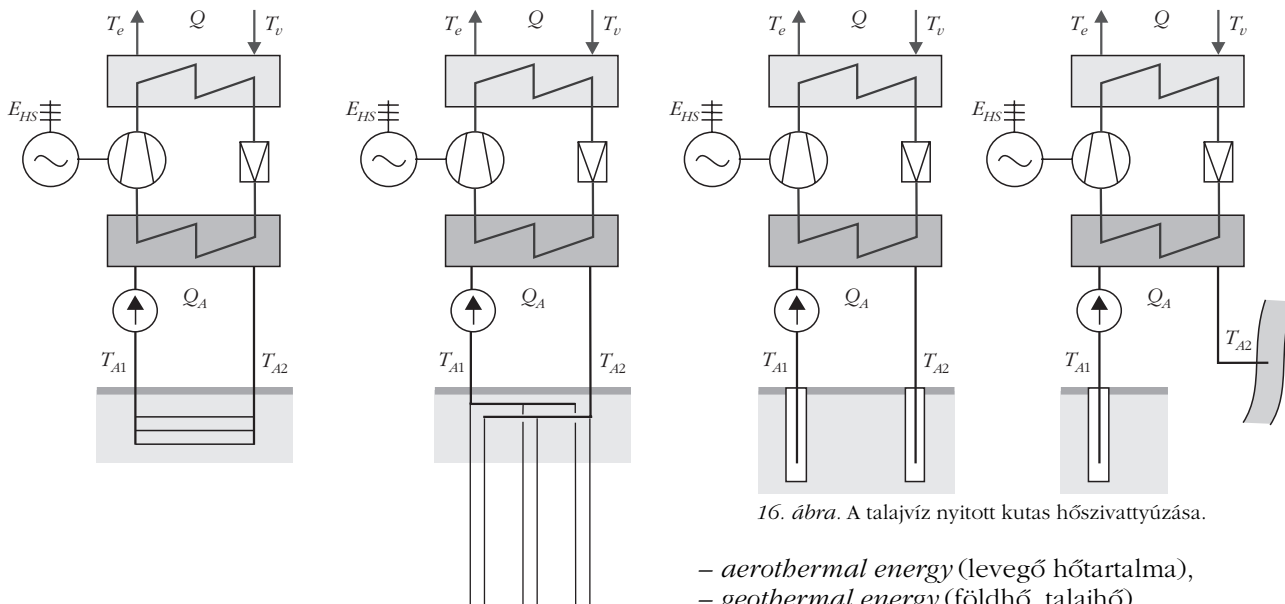
14. ábra. A termálvíz közvetlen és hőszivattyús hasznosítása.

mérsékletű termálvíz esetén a közvetlen és a hőszivattyús hőellátás kombinációja (H+HSZ) jön számításba. Az alacsony hőmérsékletű földhő hasznosítására különböző hőszivattyús rendszereket (HSZ) alkalmazhatunk.

Magas hőmérsékletű (pl. 120 °C felett) termálvíz, esetleg gőz esetén sokan tartják célszerűnek és javasolják, hogy azt ne, vagy ne csak hőellátásra hasznosítsuk, hanem villamos energiát is termeljünk. A szándék érthető, hiszen a villany értékesebb energia, mint a hő, mindenrovább elszállítható és mindenkor szükség van rá, míg a fűtési hő csak helyben és szezonálisan hasznosítható. De a hasznosítás energetikai hatékonyságát az elérhető primerenergia-megtakarítással, illetve földgázkiváltással kell értékelni (4. táblázat). E tekintetben lényeges különbség van: a termálvíz gyakorlatilag 100%-os hatásfokkal használható hőellátásra és lényegesen nagyobb fajlagos földgázkiváltás érhető el, mint a nagyon kis hatásfokú villamosenergia-termelés esetén. A korlátozottan rendelkezésre álló geotermikus energiát tehát nem célszerű villamosenergia-termelésre fordítani! A villamosenergia-termelés csak kényszerként merül fel, ha rendelkezésre állna nagy hőmérsékletű termálvíz, és nem lenne hőigény. A villamosenergia-termelés illúziója tehát nem serkenti, hanem gátolja a geotermikus energia hasznosítását.

A rendelkezésre álló magas hőmérsékletű termálvíz legegyszerűbb és legcélszerűbb energiahasznosítási lehetősége a közvetlen hőellátás. A csatlakoztatható távhőrendszer nagyságát a kivett termálvíz mennyiségén és hőmérsékletén kívül befolyásolja, hogy a termálvizet milyen hőmérsékletre tudjuk lehűteni. A termálvíz lehűtésé-

4. táblázat					
<b>Fajlagos földgáz-kiváltás a termálvíz hasznosításakor hő- és/vagy villamosenergia-termelés esetén</b>					
	termálvíz-hasznosítás hatásfoka	hatásfok földgáz esetén	fajlagos földgáz-kiváltás	termálvíz lehűtése $\Delta T$ (°C)	földgáz-kiváltás adott vízáramnál
	$\eta_G$	$\eta_{fg}$	$\gamma_{fg}$		
hőellátás	1	0,9	1,11	80	1,11
villamosenergia-termelés	0,1	0,525	0,19	40	0,095



15. ábra. A talajhő zárt rendszerű, kollektoros és szondás hőszivattyúzása.

nek fokozása cél, és ez indokolja az alacsonyabb hőmérsékletű fűtések és távfűtőrendszerek kialakítását (a közvetlen lehűtés gyakorlati határa 40 °C körüli). A termásvíz energetikai hasznosítását természetesen a balneológiai és turisztikai célok megelőzik.

A termásvíz továbbhűtését a hőszivattyúzás teszi lehetővé (14. ábra). Ez az eljárás kettős előnnyel jár. Egyrészt a továbbhűtéssel a termásvíz jobban kihasználható, a kivett termásvízzel nagyobb fűtési hőigényeket tudunk ellátni. Másrészt a termásvíz továbbhűtése nagyon kedvező lehetőséget nyújt a hőszivattyúzáshoz is, mert csak kis mértékű hőmérsékletnövelésre van szükség, így nagy fűtési tényező és ezáltal kis fajlagos villamosenergia-felhasználás érhető el.

A geotermális energia közvetlen és hőszivattyús felhasználása mellett egyre inkább előtérbe kerül a felszíni földhő hőszivattyús hasznosítása. A földhő környezeti hőforrásnak tekinthető, az EU-irányelv szerint csoportosítva:

- *aerothermal energy* (levegő hőtartalma),
- *geothermal energy* (földhő, talajhő),
- *hydrothermal energy* (felszíni vizek hője).

A földhő a hőszivattyúzás széles körű elterjedésére több irányban nyújt lehetőséget. A talajhő zárt és nyitott rendszerekben hasznosítható. A zárt rendszer esetén a felszíni kollektorok elsősorban kertes családi házak, a mély földszondák nagyobb épületek és épülettömbök hőellátására alkalmasak (15. ábra).

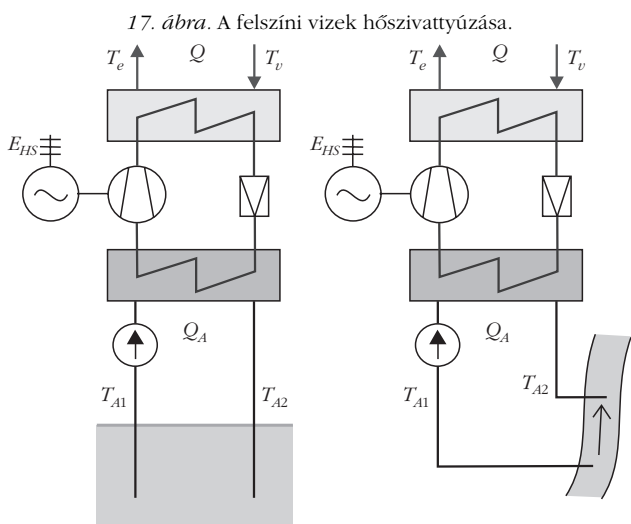
A talajvíz nyitott kutas hőszivattyúzása inkább a kisebb épületeknél jöhet számításba (16. ábra).

A felszíni vizek (folyók, tavak) hőszivattyúzása csak kevés helyen lehetséges, de ott indokolt kihasználni nagyobb körzetek távhőellátására is (17. ábra).

A levegő-hőszivattyúk (18. ábra) bárhol és egyszerűen létesíthetők, ezek energetikailag kevésbé hatékonyak, és nagyon érzékenyek a külső hőmérséklet változására.

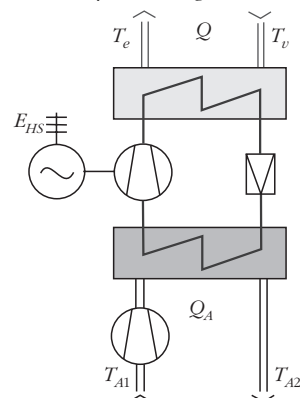
A geotermikus energia felhasználásakor az épületek hőellátását és nyári hűtését indokolt összekapcsolni. Termásvizes fűtés esetén a hűtési hőigényeket abszorpció hűtőgépekkel lehet ellátni. Hőszivattyús fűtés esetén a nyári hűtés ellátása energetikailag kedvezőbb, mint a villamos üzemű légkondicionáló berendezések, és mérsékli a nyári villamos csúcscsok kialakulását.

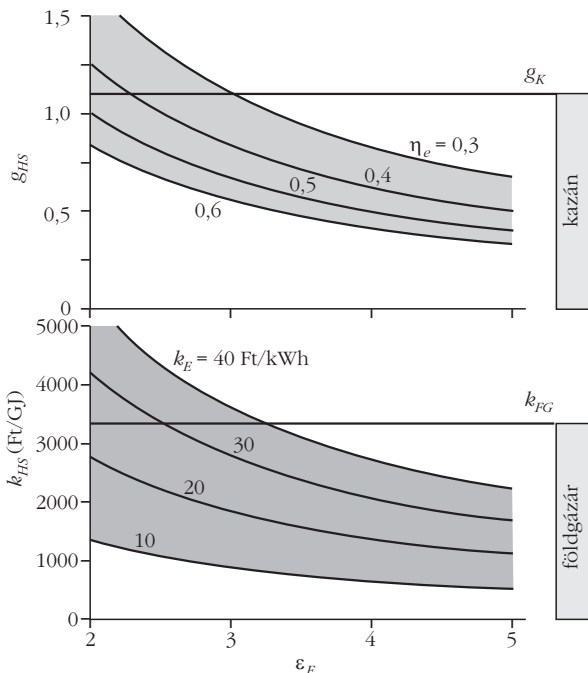
A földhő hőszivattyús hasznosításának energetikai hatékonyságát a hőszivattyú  $\epsilon_f$  fűtési tényezője, illetve



17. ábra. A felszíni vizek hőszivattyúzása.

18. ábra. A környezeti levegő hőszivattyúzása.





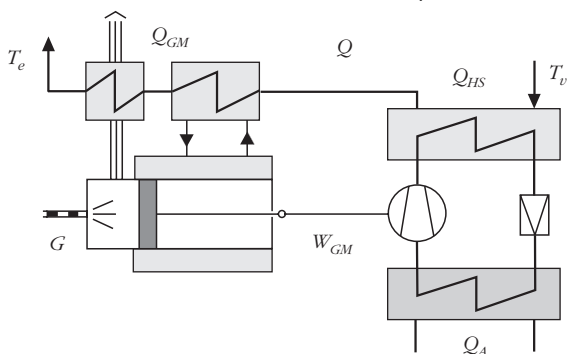
19. ábra. Hőszivattyús és gázfűtés fajlagos energiafelhasználása és költsége.

a felhasznált villamos energia előállításának  $\eta_E$  hatásfoka és  $k_E$  fajlagos költsége befolyásolja (19. ábra). A hőszivattyús hőellátás energetikailag akkor hatékony, a közvetlen hőtermelésnél akkor jobb, ha fajlagos primerenergia-fogyasztása kisebb ( $g_{HS} < g_K$ ), illetve, ha fajlagos tüzelőköltsége kisebb ( $k_{HS} < k_{FG}$ ) a földgáztüzelésű kazánénál. Ez a feltétel a hőszivattyú nagy  $\epsilon_f$ -értéke, illetve a villamosenergia-termelés nagy  $\eta_E$  hatásfoka és kis  $k_E$  fajlagos költsége esetén biztosítható. A villamos energia fajlagos költségét befolyásolja a hőszivattyú kihasználása, csúcsteljesítménye és csúcsidejéből történő kizárása.

A villamos hajtású hőszivattyúk mellett – különösen nagy teljesítmény és felszíni vízforrás esetén – szóba jönnek a gázmotoros hőszivattyúk is (20. ábra). Ezek energetikai hatékonysága kedvező és egyértelműen meghatározható. A gázmotoros hőszivattyú fajlagos primerenergia-felhasználása

$$g_{GM-HS} = \frac{Q}{G} = \frac{Q_{HS} + Q_{GM}}{g} = \frac{1}{\epsilon_f \mu_E + \mu_Q},$$

20. ábra. Gázmotoros hőszivattyú.



ahol  $\mu_E$  a gázmotor villamos,  $\mu_Q$  termikus részhatásfoka. Felvett adatokkal példaként

$$g_{GM-HS} = \frac{1}{\epsilon_f \mu_E + \mu_Q} = \frac{1}{4 \cdot 0,4 + 0,4} = 0,5,$$

azaz a gázmotoros hőszivattyú egységnyi hő előállításához fele akkora primer energiát (földgázt) használ fel.

A geotermikus energia közvetlen és hőszivattyús felhasználása hőellátásra energetikailag kedvező, primerenergia-megtakarítást eredményez, ezért támogatása indokolt. A normatív támogatás alapját az elérhető primerenergia-megtakarítás, illetve a széndioxid kiváltás képezheti, és a támogatás mindenkor a hőfogyasztókat illeti meg. A primerenergia-megtakarítás támogatásán kívül a hőszivattyús rendszerek ösztönözhetőek olyan villamos tarifával is, amelyek például a villamos csúcsidejének kizárásával nyújtanak árkedvezményt.

A geotermikus energia közvetlen és hőszivattyús hasznosításával párhuzamosan vizsgálni kell a fogyasztói energiatakarékosságot, az épületek hőigényének alakulását. Minden esetben az épületek hőigényének (épületgépészeti részfeladat) és a geotermikus hőellátásának (energetikai részfeladat) meghatározott időtartamra számított együttes optimumát kell elérni.

Úgy tűnik, hogy a közeljövőben a földhő közvetlen és hőszivattyús hasznosítása közül szélesebb körben a hőszivattyús megoldások alkalmazhatók. A hőszivattyúk építése késéssel, de az utóbbi időben nálunk is beindult. A nagyobb ütemű, tömeges fejlődés egyrészt azt igényli, hogy központi, stratégiai vizsgálatokkal válasszuk ki a szóba jövő hőszivattyús megoldások közül a legkedvezőbbeket, másrészt a tömeges létesítéshez az érintett hazai gyártók és vállalkozók helyzetbehozása is szükséges.

## Irodalom

- Büki G.: A megújuló energiák. Az energetika-fejlesztés súlyponti kérdései V. *Mérnök Újság* 2006/7.
- Büki G.: Hatékonyságnövelés, kimerülő és megújuló energiák a magyar energiaellátásban. *Magyar Energetika* 2007/6.
- Büki G.: A biomassza energetikai hasznosítása I.–III. *Bioenergia* 2007/4–6.
- Büki G.: Épületek hatékony energiaellátása. *Magyar Épületgépészet* 2009/3, *Magyar Energetika* 2009/1, *Nemzeti Érdek* 2009/1, *MVM Közleményei* 2009/1–2.
- Büki G.: Az Európai Unió és Magyarország energiáitükre – tanulmányokkal. *Mérnök Újság* 2009/3.
- Büki G.: Megújuló energiaforrások a fűtésben, energiahatékonyság. *Heti Válasz* 2009. április.
- Büki G.: Falufűtéssel a vidékfejlesztésért. Programjavaslat a biomassza energetikai hasznosítására. *Mérnök Újság* 2010. február.
- Büki G.: Megújuló energiák hasznosításának helyzete és egy jövőképe. *Magyar Energetika* 2010/1.
- Büki G.: A földhő energetikai hasznosításának hatékonysága. *Bioenergia* 2008/4–5, *Mérnök Újság* 2008/10–11, *Energiagazdálkodás* 2008/4, *Magyar Energetika* 2008/5, Komlós F.: Hőszivattyús rendszerek (magyar és angol nyelven).
- Büki G.: Environmental Heat – Renewable Energy and Heat Pollution. 9th International Conference on Heat Engines and Environmental, 2009.

# A TUDOMÁNYOS CIKKEK ÉS ADATOK AKADÁLYTALAN ÉS HOSSZÚ TÁVÚ ELÉRHETŐSÉGÉRŐL

Holl András  
MTA KTM CsKI, MTA Könyvtára

A tudományos kutatási eredményekhez való szabad, korlátlan hozzáférés (nyílt hozzáférés, angolul Open Access – a továbbiakban OA) számos előnyt kínál: nagyobb láthatóságot és ezzel több idézetet, gyorsabb információáramlást, s végül talán kevesebb költséget. Többféleképpen lehet a kutatási eredményeket – itt most elsősorban a tudományos szaklapokban megjelenő cikkeket értjük ez alatt – az OA követelményeinek megfelelően közzétenni: OA folyóiratokban való közléssel (ezek minden cikke ingyenesen olvasható), a fizetett OA-lehetőséggel kereskedelmi alapon működő lapokban, vagy a kézirat repozitóriumban való elhelyezésével. Az OA-folyóiratok többnyire a kisebbek közül kerülnek ki, a hagyományos folyóiratokban fizetett, nyílt hozzáféréssel megjelentetett cikkeik száma is kicsi – az OA-cikkek többsége repozitóriumban található.

A hazai kutatók jelentős része találkozhatott már olvasóként szabadon hozzáférhető cikkekkal, és egyes tudományterületek művelői – például a fizikusok, csillagászok, orvos-biológusok – bizonyára már helyeztek is el repozitóriumban – az *arXiv*-ben<sup>1</sup> vagy a *PubMed Central*-ben<sup>2</sup> – kéziratot. Az elmúlt években több olyan szabályozás született, amely a cikkek OA-elhelyezését követeli meg, és alighanem az érintett kutatók között is akad olyan, aki erről nem tud, vagy nem tudja, hogyan felelhetne meg ezeknek az elvárásoknak.

Az EU 7. keretprogramja által támogatott kutatások közül hét kiemelt területhez, úgymint:

- az energia,
- a környezet (a klímaváltozást beleértve),
- az egészség,
- az információs és kommunikációs technológiák,
- a kutatási infrastruktúrák (e-infrastruktúrák),
- a tudomány és társadalom,
- a társadalmi-gazdasági tudományok és humán tudományok körébe tartozók esetében kötelezővé tette az OA alkalmazását, az első öt területen a megjelenéstől számított 6 hónapon, az utolsó kettőnél 12 hónapon belül.<sup>3</sup>

Az OTKA 2008-tól úgyszintén előírja az eredmények OA közzétételét.<sup>4</sup> (A kutatás során létrehozott

adatok nyilvánosságra hozatalát már korábban szabályozták.<sup>5</sup>)

Számos kutatási alap vagy szervezet (mint a német DFG, az osztrák FWF, az amerikai NIH vagy a francia CNRS), egyetem (a Harvard, a genfi és a padovai egyetemek vagy hazánkban a Debreceni Egyetem) követeli meg az OA-publikálást, és az ilyen előírások száma folyamatosan növekszik. A hazai és nemzetközi együttműködések eredményeként születő cikkek – valamelyik társszerző révén – egyre nagyobb valószínűséggel esnek OA-szabályozás alá. A tájékozódásban segíthet a ROARMAP<sup>6</sup> és a SHERPA JULIET.<sup>7</sup>

Mit tehet a kutató, akinek cikkét szabadon hozzáférhetővé kell tennie? Elsősorban meg kell győződnie arról – már amennyiben nem OA-folyóiratban publikál –, hogy kiadója mit enged meg. A legtöbb kiadó valamilyen formában támogatja az OA-t, és ezen belül a repozitóriumi elhelyezést. A kiadói politikák gyors felmérésében segít a SHERPA ROMEO.<sup>8</sup> A javított kézirat elhelyezésére – esetenként egy embargóidőszak kikötésével – általában lehetőség van. Az Akadémiai Kiadó például engedélyezi a javított kéziratnak a szerző által való, intézményi, vagy a finanszírozó által megjelölt repozitóriumba – lásd alább – való elhelyezését.<sup>9</sup>

A második lépés a repozitórium kiválasztása. Hazai elhelyezési lehetőséget kínál az MTA Könyvtárának repozitóriuma, a REAL<sup>10</sup> – amely az OTKA által megjelölt repozitórium egyúttal – vagy a Debreceni Egyetem kutatói számára a DEA.<sup>11</sup> Csak néhány tudományterület esetében létezik elismert nemzetközi tematikus repozitórium – mint fentebb említettük –, ezekben az esetekben érdemes azokat használni.

A repozitóriumok használata aligha jelent nehézséget azoknak, akik közösségi portálokat használnak, de a repozitóriumokat üzemeltető könyvtárosok is szívesen segítenek. A REAL esetében a cikk DOI<sup>12</sup> azonosítójának megadásával az adatok kitöltésének nagy részét meg lehet takarítani.

Az OA a szakcikkekén túl más típusú dokumentumok – például a disszertációk – körében is terjed. Várhatóan a közeljövőben repozitóriumok sorát fogják felállítani a doktori iskolákban elkészített PhD-dolgozatok közreadására. Az MTA könyvtárában pe-

<sup>1</sup> 1991-ben indult, mint xxx a Los Alamos National Laboratoryban, az elméleti nagyenergiájú fizika témakörében (hep-th), majd hamarosan kibővült további tudományterületekkel, például a csillagászat (astro-ph). Ma a Cornell Egyetemen működik (<http://arxiv.org/>).

<sup>2</sup> <http://www.ncbi.nlm.nih.gov/pmc/>

<sup>3</sup> Open Access Pilot in FP7, <http://www.openaire.eu/en/open-access/ec-pilot-info/fp7-pilot.html>

<sup>4</sup> [http://www.otka.hu/index.php?akt\\_menu=106&hir\\_reszlet=133](http://www.otka.hu/index.php?akt_menu=106&hir_reszlet=133); OTKA támogatási szerződések teljesítésének szabályai, #7.10 ([http://www.otka.hu/letoltes.php?d\\_id=751](http://www.otka.hu/letoltes.php?d_id=751))

<sup>5</sup> Említett szabályzat, #7.8

<sup>6</sup> <http://www.eprints.org/openaccess/policysignup/>

<sup>7</sup> <http://www.sherpa.ac.uk/juliet/>

<sup>8</sup> <http://www.sherpa.ac.uk/romeo/>

<sup>9</sup> <http://akkrt.hu/main.php?folderID=2769>

<sup>10</sup> <http://real.mtak.hu>

<sup>11</sup> <http://ganymedes.lib.unideb.hu:8080/dea/>

<sup>12</sup> Digital Object Identifier (<http://www.doi.org/>)



dig megnyílt a REAL-d,<sup>13</sup> az akadémiai doktori és kandidátusi disszertációkat tartalmazó repozitórium.

Fontos a szabad elérés, de épp ilyen fontos a hosszú távú megőrzés. Fontosak a cikkek, írott dokumentumok, ám nem szabad az adatokról sem megfeledkezni. Az egyik legtekintélyesebb tudományos folyóirat, a *Nature* szabályozza a cikkhez felhasznált adatok elérhetőségét. Említettük az OTKA idevágó előírását is.

Fontos szempont a repozitóriumokban tárolt cikkek hosszú távú elérhetősége is: az e-printek elérési címének időtállóságát többféleképpen próbálják biztosítani. A dokumentumok – cikkek, jelentések, disszertációk, könyvek – hosszú távú elektronikus megőrzésének lehetőségét a PDF/A<sup>14</sup> formátum alkalmazása kínálja.

Nem ilyen egyszerű a helyzet az adatoknál: itt nem lehet egyetlen üdvözítő megoldást javasolni. A hosszú távú megőrzéshez megfelelően dokumentálni kell az adatsort, azaz el kell látni metaadatokkal. Ami jó a hosszú távú megőrzés szempontjából, az jó lehet a sze-

<sup>13</sup> <http://real-d.mtak.hu>

<sup>14</sup> PDF/A formátumú dokumentumok előállíthatók szabad szoftverek alkalmazásával is: ilyen az OpenOffice.org vagy a ps2pdf/Ghostscript.

mantikus web céljaira is: nemcsak emberek, de gépek is képesek értelmezni és felhasználni. A csillagászok Virtuális Obszervatórium projektje keretében fejlesztett adatformátumok a megőrzés szempontjából is hasznosak lehetnek. Ha általános receptet nem is lehet adni az adatok megőrzésére és hozzáférhetővé tételére, a kérdéssel foglalkozni kell. A kutatóknak saját területük gyakorlatának, elvárásainak megfelelően – ha nincs hazai, akkor külföldi példa alkalmazásával – kell adataik archiválását és hozzáférhetővé tételét megtervezniük. Az adatokra vonatkozó szabályozások kialakulása nehezebb folyamat, mint a cikkeké. Mind a szabályozásra, mind az archiválásra találhatunk példákat a holland DANS szervezetnél.<sup>15</sup>

A szélesebb körben hozzáférhető, hosszú távon megőrizhető információk – dokumentumok és adatok – terjedése felpeszdítheti a tudományt, előmozdíthatja a tudományos karriert, és növelheti a kutatástámogatás hatékonyságát, elősegítheti a kutatás társadalmi elismertségét. Reméljük, hogy sikerült támpontokat adni az OA és archiválási követelményekkel szembeálló kutatóknak, és ezzel hozzájárulhattunk az OA és a hosszú távú megőrzés elterjedéséhez.

<sup>15</sup> <http://www.dans.knaw.nl/en>

## ADALÉKOK A TRANZISZTOR ELŐTÖRTÉNETÉHEZ

Rékai János  
ny. villamosmérnök

Az elmúlt évszázad húszas éveiben – amikor még fénykorukat élték a kristálydetektoros rádiók – kezdett kibontakozni egy olyan kutatási irányvonal, amely a mintegy húsz-harminc évvel később létrejövő félvezető eszközök előmunkálataival foglalkozott. A teljesség elvárása nélkül, de az emlékezet fenntartása igényével jelen sorok célja felidézni néhány olyan kutatót, akik úttörő munkáik ellenére a feledés homályában maradtak.

O. V. Losev

*Oleg V. Losev* (1903–1942) (1. ábra) az Orosz Birodalom egy magas rangú családjából származott. Tanulmányait követően a Nyizsnij Novgorod-i Rádió Laboratóriumban dolgozott és számos publikációt jelentetett meg. A vezeték nélküli műsorszórás hajnalán különböző kísérleteket folytatott kristályokkal a rádióvétel tökéletesítése céljából. Noha elsősorban a megbízható demodulálást szerette volna elérni, mégis meglepő eredményre jutott az acélelektrodás cinkit (cink-oxid) kristály alkalmazása során, amellyel erősítést ért el, és így valószínűleg első ízben valósult meg egy aktív szilárdtesteszköz. A felvett karakterisztika nyilvánvaló magya-

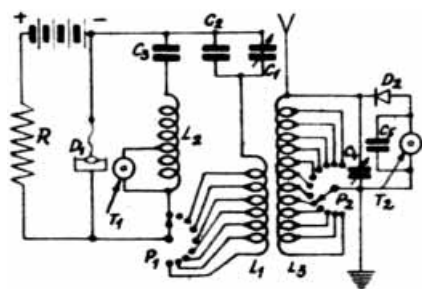
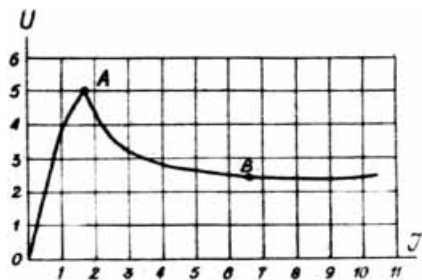
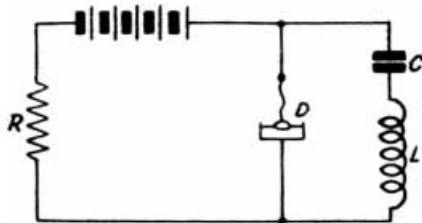


1. ábra. Oleg Losev

rázattal szolgált, amelyen jól definiálható negatív ellenátlású szakasz látható (jellege az évtizedekkel később megalkotott tunel-diódára emlékeztet). A detektort alkalmazta szuperregeneratív és heterodin rendszerű rádiókészülékekben, de készített egyszerű elektroncső nélküli visszacsatolós vevőt is, amelyet *krisztadinnak* nevezett (2. ábra). Mivel felső sávhatára körülbelül 5 Mhz-ig terjedt, működött

oszillátorként adóegységben is [1, 2]. Ez a tapasztalati úton létrejött eszköz azonban nem kapott megfelelő támogatást, és elméleti háttér, valamint az ipari infrastruktúra hiányában hamar feledésbe ment. Losev is elhagyatva és megbecsülés híján, életének harminckilencedik évében a körülzárt Leningrád embertelen körülményei között halt meg.

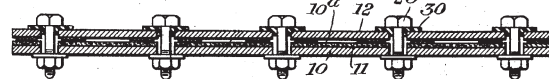
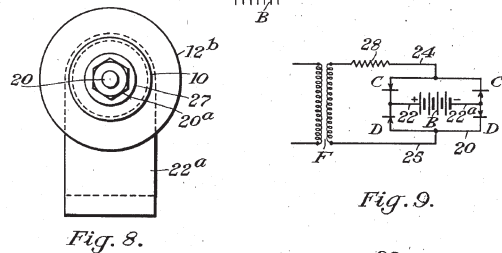
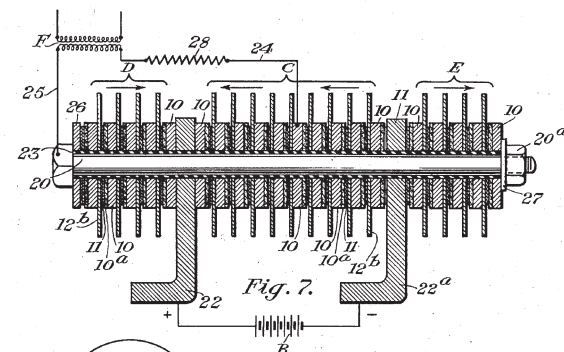
A jelenkor kutatásai fényt derítettek a fényemissziós dióda felfedezésére vonatkozó úttörő munkájára is.



2. ábra. Fent: Losev első kísérletének kapcsolási rajza, középen: gerjesztő detektor karakterisztikája, alul: a kristadinnal felépített rádióvevő.

Kísérletei azon a *H. J. Round* által 1907-ben észlelt jelenségen alapultak, amely szerint a szilíciumkarbid (SiC) kristály két pontja közé kapcsolt feszültség sárgás színű fénykibocsátást eredményez. 1927-ben Moszkvában szabadalmaztatta (n° 12191) a fényrelé elnevezésű találmányát (3. ábra); élete során számtalan tanulmánya jelent meg erről az általa készített eszközről, amely az elektrolumineszcencia elve alapján működött. Ilyen irányú tudományos tevékenysége azonban nem talált visszhangra egészen 1951-ig, amikor is *Kurt Lehovec* megjelentette cikkét a *Physical Review* augusztusi számában, (*Injected light emission of silicon carbide crystals*).

3. ábra. Losev fényrelé szabadalma (balra), ő ismerte fel először a LED telekommunikációs felhasználásának lehetőségét. Szilíciumkarbid (SiC) detektorkristály áramerősség–feszültség karakterisztikája (jobbra) az 1928-as *Philosophical Magazine*-beli cikkéből, a fénykibocsátás kezdőpontja jelölve.



4. ábra. Részlet L. O. Grondahl 1,640,335 számú egyenirányító szabadalmából.

L. O. Grondahl és P. H. Geiger

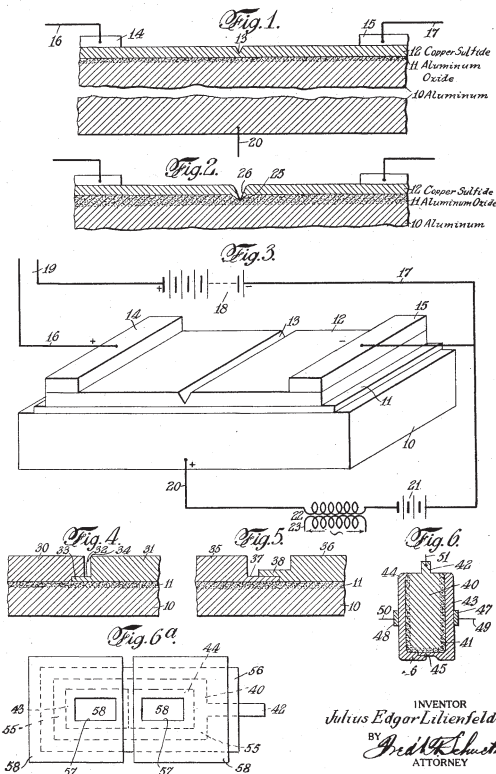
*Lars Olai Grondahl* és *Paul H. Geiger* 1927-ben szabadalmaztatták a réz-oxid egyenirányítót és ezzel szakítottak azzal a korábban kialakult gyakorlattal, amely szerint felhasználási területtől függően csak kristály- vagy vákuum-egyenirányítót alkalmaztak, (US Patent 1,640,335, *Unidirectional current carrying device*, 4. ábra) [9, 10]. A választék a harmincas évek elején az 1883-ban *C. E. Fritts* révén ismertté vált szelén egyenirányítóval bővült [5].

J. E. Lilienfeld

*Julius Edgar Lilienfeld* (1881–1963), aki Lembergben (mai nevén Lvov) született az Osztrák–Magyar Monarchia területén, a kor természettudományos polihistora volt (5. ábra). Berlieni egyetemi tanulmányai ugyanis a gépészetén kívül a filozófia, a matematika, a fizika és a kémia területére is kiterjedtek. Az első világháború után a Németországban megerősödő antiszemitizmus miatt 1926-ban lemondott a lipcsei egyetemen betöltött állásáról és az Egyesült Államokban telepedett le, ahova 1921-től röntgensóvel kapcsolatos szabadalmi és előadásai révén



5. ábra. J. E. Lilienfeld



INVENTOR  
Julius Edgar Lilientfeld  
BY  
Redmond  
ATTORNEY

6. ábra. Lilienfeld 1,900,018 számú szabadalmának részlete, a benne leírt struktúra egy kiürítéses MOSFET-nek felel meg.

gyakran utazott. Kezdetben a New York-i Egyetemen dolgozott, majd 1928-tól az Amrad rádió és alkatrészgyártó cégnél az elektrolitkondenzátor-gyártás korszerűsítésében jelentős szabadalmakat alkotott. 1928-ban benyújtott szabadalma (US Patent 1,906,691) [9] olyan meghatározó elméleti és gyakorlati mű, amely a mai napig alapjaiban van jelen az elektrolitkondenzátorok gyártásában. Ezen túlmenően, a benne megfogalmazott ideák vezethették őt el egy tervezérlésű aktív eszköz leírásához. Miközben új munkahelyén, az Ergon Magnavox kutatási laboratóriumában kötelességszerűen fizikai kémiával foglalkozott, figyelme egyre inkább egy szilárdtest-egyenirányító létrehozására összpontosult. Elvetve a vákuumsövekben alkalmazott klasszikus termoionizációs emisszió elvét, a vezetőképesség modulációját kívánta megvalósítani keresztirányú elektromos tér segítségével. 1926 és 1928 között benyújtott három szabadalma közül az első (US Patent 1,745,175, *Method and Apparatus for Controlling Electric Currents*) egy háromelektrodás rézszulfid-struktúrát javasolt, amelyet az utókor egy tervezérlésű aktív eszköz (FET) elméleti leírásának ismer el. A második (US Patent 1,900,018, *Device for controlling electric current*, 6. ábra) [9] eltér az előzőekben alkalmazott kivitelől és a jelenből visszapillantva egy kiürítéses struktúrájú MOSFET leírását tartalmazza.

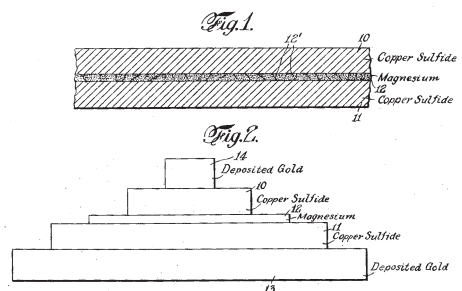
Lilienfeld elgondolásában egy téglalap alakú alumínium hordozó rétegre felvitt oxidréteg felületén levő rézszulfid réteg két szélső elhelyezkedésű elektróda-

felületet hord, amelyek a tápforrásra csatlakoznak. A rézszulfidréteg a geometriai középvonalban – az elektródákkal párhuzamosan – egy bevágás által elvékonyodik. Az alumínium hordozó réteg egy előfeszítő telep révén pozitív feszültséget kap, amely áramkör egy sorosan bekötött transzformátor segítségével vezérelhető.

A harmadik szabadalom (US Patent 1,877,140, *Amplifier for electric currents*, 7. ábra) [9] alapvetően az MBT (Metal Base Transistor) vagy az SMST (Semiconductor Metal Semiconductor Transistor), illetve egy SBCT (Schottky-barrier-collector Transistor) tranzisztorstruktúra leírása.

Nem ismeretes, hogy Lilienfeld valaha is megvalósította volna az elméleteiben leírt eszközöket. Amennyiben igen, úgy valószínűsíthető, hogy azok nem működtek megfelelően, mivel a magas színvonalú félvezető anyagok gyártástechnológiájának létrejöttét még évtizedek választották el korától. Viszont inspiráló hatása igen jelentős volt és nagymértékben befolyást gyakorolt a következő évtized kutatási irányaira. A Bell Laboratóriumban *William Shockley* a 30-as évek második felében réz-oxid egyenirányítókkal folytatott kísérleteket, jelen terminológia szerint egy Schottky-kapus tervezérlésű aktív eszköz létrehozása céljából. Azonban az eredmények lényegesen elmaradtak az elméletben elvárt hatástól. (1972-ben Shockley még egyszer megkísérelt réz-oxid alapú erősítőt készíteni az 1939–40-es elképzelései alapján, de az sem hozott kielégítő eredményt [11].) Lilienfeld szabadalmi bejelentései (tizenöt német és hatvan Egyesült Államok-beli) közül az előzőekben említett három rendszerint szerepel az 1948-tól bejegyzett tranzisztor-találmányok hivatkozási listáin, és ilyen módon munkássága nem maradt elismerés nélkül. Mindamelllett élete végéig küzdött azért, hogy elismerjék részvételét a múlt század ezen legjelentősebb elektronikai találmányát illetően. Annak ellenére, hogy nem a megfelelő korban fejthette ki tevékenységét (jelentős szerepe az elektrolit kondenzátor gyártástechnológiájában alig ismert), megérdemli az elismerést mint tudós és termékeny feltaláló. Ezt juttatta kifejezésre az Amerikai Fizikai Társaság 1988-ban, amikor Lilienfeld-díjat alapított.

7. ábra. Részlet Lilienfeld 1,877,140 számú szabadalmából, mely különböző tranzisztorstruktúrák alapvető leírását tartalmazza.





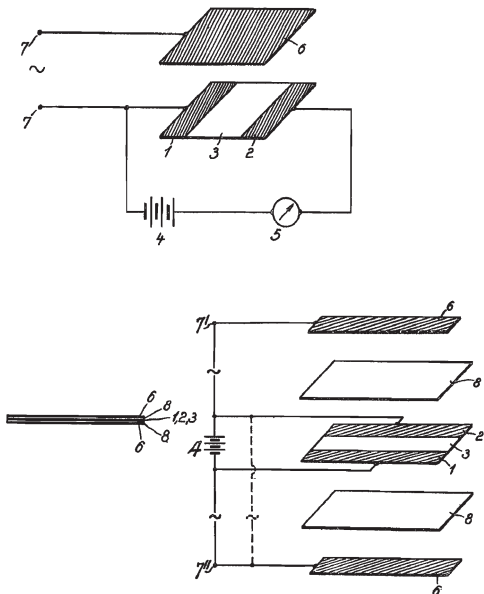
8. ábra. Oskar Heil és felesége, Agnesa Arsenjeva 1935-ben.

## O. Heil

Oskar Heil (1908–1994) a Rajna-vidéki Langwiedben született. Fizikai, kémiai, matematikai és zenei tanulmányokat folytatott a Göttingeni Egyetemen. 1933-ban doktorált a molekuláris spektroszkópia témakörében. 1934-ben, Leningrádban (ma Szentpétervár) feleségül vette az 1928-ban, szintén Göttingenben fizikai doktorátust szerzett Agnesa Arsenjevát (8. ábra). Ugyanabban az évben Cambridge-ben Lord Rutherford mellett dolgoztak a Cavendish Laboratóriumban. Feleségével 1935-ben írt tanulmányuk a klisztron alapelvéről ma is elismert értekezés. A háború befejezéséig Németországban mikrohullámú csövek fejlesztésén dolgozott; utóbb az Egyesült Államokban telepedett le. Az 1970-es években *Air motion transformer* néven bejegyzett hangszóró-találománya (9. ábra) mai napig jelen van a közép- és magas-hang-sugárzók membránkialakításában.

1935-ös angol szabadalmi leírása egy félvezető alapú térvezérlésű eszköz ismertetése (GB Patent 439,457,

10. ábra. Részlet Oskar Heil 439,457 számú szabadalmából, az egyes jelölések jelentését lásd a szövegben.



## United States Patent

Heil

[15] 3,636,278

[45] Jan. 18, 1972

[54] ACOUSTIC TRANSDUCER WITH A DIAPHRAGM FORMING A PLURALITY OF ADJACENT NARROW AIR SPACES OPEN ONLY AT ONE SIDE WITH THE OPEN SIDES ALTERNATINGLY FACING IN OPPOSITE DIRECTIONS

[72] Inventor: Oskar Heil, San Mateo, Calif.  
 [73] Assignee: Heil Scientific Laboratories, Inc., Belmont, Calif.  
 [22] Filed: Feb. 19, 1969  
 [21] Appl. No.: 800,579

[52] U.S. Cl. .... 179/115.5PV  
 [51] Int. Cl. .... H04R 9/02  
 [58] Field of Search..... 179/114, 115, 115.5, 115.5 PV, 179/115.5 VT, 111, 138, 138 VL, 181/32

[56] References Cited

UNITED STATES PATENTS  
 2,975,307 3/1961 Schroeder et al. .... 179/111 X  
 2,855,467 10/1958 Curry. .... 179/111  
 1,934,184 11/1953 Gerlach et al. .... 179/115.5 PV  
 1,849,840 3/1932 Kellogg. .... 189/27

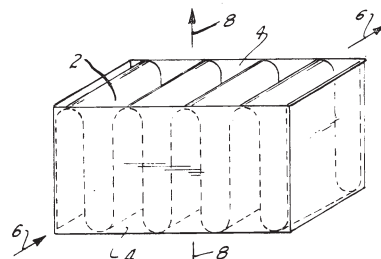
FOREIGN PATENTS OR APPLICATIONS  
 460,775 2/1937 Great Britain ..... 179/138 V  
 939,508 11/1948 France ..... 179/115.5 V

Primary Examiner—Kathleen H. Claffy  
 Assistant Examiner—Thomas W. Brown  
 Attorney—Michael S. Striker

[57] ABSTRACT

An acoustic transducer with a new kind of diaphragm geometry and a new kind of acoustical or vibratory excitation of the diaphragm. The diaphragm comprises a plurality of substantially equal spaced and substantially parallel diaphragm portions which define between themselves small air spaces, and means connecting the diaphragm portions to each other in such a manner so as to close each of the air spaces at three sides while the fourth side is left open and with the open sides of adjacent air spaces respectively facing in opposite directions. As a result of this arrangement, the narrow air spaces between adjacent diaphragm portions get alternately enlarged or reduced and alternately air is sucked in or expelled from the adjacent air spaces during vibration of the diaphragm portions. During each half-cycle of the vibration air is sucked in one direction into every second of the adjacent air spaces and expelled in the opposite direction from the other air spaces and during the next half-cycle the motion of air into and out of adjacent air spaces is reversed. Such a vibratory diaphragm arrangement moves more air with less kinetic energy than conventional diaphragms. The vibratory diaphragm portions may be directly driven by applying an audio current, respectively an audio voltage to conductors attached to the diaphragm portions and located in a strong magnetic field, or the diaphragm portions may be indirectly driven by a pair of voice coils alternately attached to adjacent vibratory diaphragm portions to move the latter toward and away from each other. On the other hand, the vibratory diaphragm portions may be acoustically driven and audio currents, respectively audio voltages, may be produced in conductors attached to the diaphragm portions and moving in a strong magnetic field.

34 Claims, 21 Drawing Figures



9. ábra. Oskar Heil „holografikus” hangszóró-találománya.

*Improvements in or Relating to Electrical Amplifiers and other Control Arrangements and Devices, 10. ábra* [9]. Az 1 és 2 fémelektrodák között egy vékony félvezető réteg helyezkedik el (3), melyet vertikálisan, (egy-egy szigetelő lapka közbeiktatásával (8) – mint egy kondenzátor-fegyverzet – két elektróda zár be (6). A réteg ellenállását ezen két utóbbi (vezérlő) elektródára kapcsolt feszültség által keltett elektromos tér befolyásolja. Így az elektroncsőhöz hasonlóan, terhelés nélküli kis jelű vezérléssel jelentős áramváltozásokat (és erősítést) kívánt elérni a félvezető réteg geometriai méreteinek alkalmas megválasztásával. A leírásban javasolt anyag valamilyen fém-oxid: réz-oxid, vanádium-pentoxid [8].

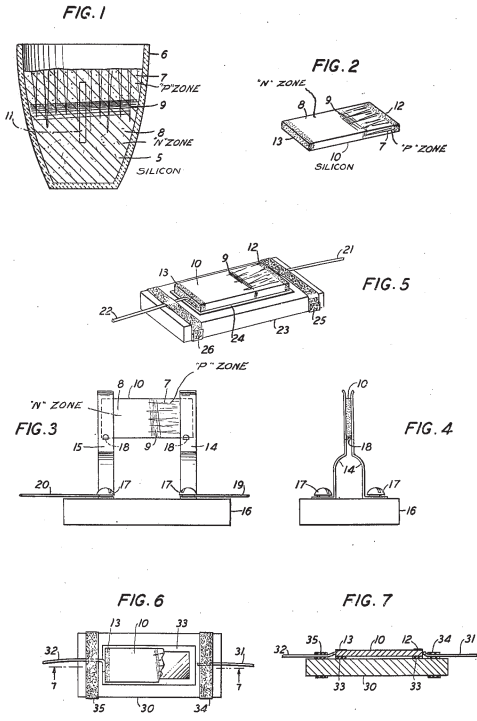
## R. Ohl

Russell Ohl (1898–1987) amerikai mérnök (11. ábra) – akinek az első korszerű napelem-szabadalom (12. ábra) tulajdonítható (US Patent 2,402,662, *Light sensitive device*) [9] – már jóval a tranzistor feltalálása előtt elkötelezte magát a félvezető-kutatáshoz. Kezdetben bizonyos kristályfajták viselkedését tanulmányozta, majd a harmincas évek során nagyfrekvenciás



11. ábra. Russell Ohl (balra) és Jack Scaff.





12. ábra. Russell Ohl napelem-szabadalma.

rádió-műsorvétel, illetve radar területén alkalmazható egyenirányító diódák kifejlesztésével foglalkozott a Bell Laboratóriumban. Az évtized vége felé ott kezdett kibontakozni egy kis létszámú, de kiváló felkészültségű, lelkes kutatógárda, amelyben Russell Ohlra különösen *Walter Brattain* inspiráló hatása volt jelentős. 1939-ben még nem tárták fel megfelelő alapossággal a kristályszennyeződések természetét, de munkája során Ohlnak feltűnt, hogy bizonyos idegen anyagok jelenléte a félvezetőkben nagymértékben befolyásolják azok elektromos ellenállását. Megállapította, hogy a további kutatások alapfeltétele a „szuper tisztaságú” germánium (vagy szilícium) létrehozása, mivel csak ez biztosíthatja az elérni kívánt diódarkarakterisztikát, illetve az alkalmazáshoz elengedhetetlen reprodukálhatóságot. (A minden tekintetben minőségi szilíciumtisztítást a Du Pont Chemical Company keretein belül a Pennsylvaniai Egyetem kutatócsoportja végezte *Frederick Seitz* irányításával, az amerikai radarfejlesztő MIT Radiation Laboratory védnöksége alatt.) A megfelelő alapanyag birtokában az anyagszerkezetben igen jártas *Jack Scaff* és a vegyész *Henry Theurer* révén elérték, hogy a megfelelően alkalmazott szennyező elemek bevitelével létrejöjjön a szabad elektronokban, illetve a pozitív töltéshordozókban gazdag *n*, illetve *p* réteg. Ehhez az ötödik főcsoportból a foszfort, illetve a harmadikból a bórt használták fel. Ezek után kézenfekvő volt, hogy a kutatást a két félvezető lapka összeillesztésével tovább folytatták, és így megvizsgálhatták a határterületen lejátszódó eseményeket [7].



13. ábra. Karl Lark-Horovitz és a mögötte álló Seymour Benzer.

### Félvezető-kutatás a Purdue Egyetemen

A második világháború alatt, illetve az azt megelőző években az egyetem szakember és felszerelés tekintetében is alkalmas volt arra, hogy a háború két legnagyobb szabású programjában részt vállaljon. Az egyetemen rövid idő alatt munkába állított ciklotron révén bekapcsolódtak a Manhattan Tervbe, míg a radarkutatás területén a *Karl Lark-Horovitz* (1892–1958) által vezetett kutatócsoport – kihasználva a félvezetőkben rejlő előnyöket – egy alkalmasabb kristály-egyenirányító létrehozásába kezdett. A korábban használt eszközök ugyanis (kristálydetektor, réz-oxidul és szelén-egyenirányító, vákuumdióda) alkalmatlannak bizonyultak a mikrohullámú felhasználásra, részben a működési bizonytalanság, részben pedig a magasabb frekvenciákon megengedhetetlenül nagy kapacitásértékek miatt.

Angliában már sikerrel alkalmazták a szilíciumot az úgynevezett red dot egyenirányítók esetében, amikor 1942 márciusában a fém-kristály kontaktus kísérleteivel kezdődtek a kutatások. Ennek keretében tökéletesítették a század elején megalkotott „cat whisker” (macskabajusz) elnevezésű szerkezetet, amelynek révén biztonságosan lehetett érintkezni a kristállyal. Gyors eredményre azonban nem számíthattak, mivel az alacsony tisztaságú kristály érzékenységszökkenést és jelentős működési bizonytalanságot eredményezett; ugyanakkor gyakoriak voltak a kiegészékek is az áramkörre való kapcsolás során. Az idő sürgetése ellenére a kutatócsoport kénytelen volt alapkutatásba fogni az anyag tulajdonságait illetően, és arra a következtetésre jutott, hogy a szilícium és a galenit kristály

14. ábra. Második világháborús egyenirányító dióda a nagyfrekvenciás radarokhoz.



(PbS) helyett germániumot alkalmaz alapanyagként. Ez esetben ugyanis a tisztítási eljárás könnyebbnek bizonyult és jobban ellenőrizhető a szennyező anyagok jelenlétét is. Ebben nagy segítségükre volt az Eagle Picher cég, amely 1941-ben létrehozta az első germániumszeparátor és -tisztító gyáregységét. Korábban a germániumot, mint az ónfeldolgozás jelentéktelen melléktermékét nem hasznosították. Az egyetemi kutatócsoport kidolgozta a kellő mértékben tiszta alapanyag kristálynövesztési eljárását, majd meghatározta az *n* és *p* típusú szennyezés körülményeit. Számptalan fizikai, kémiai és technológiai probléma megoldása után a *Seymour Benzer* (aki a későbbiekben a molekuláris biológia és a viselkedéstan irányába orientálódott) által vezetett munkacsoport jóvoltából megszületett egy 100 V-os zárófeszültségű félvezető dióda. A továbbiakban rendszerint ők látták el – a további kutatásokhoz nélkülözhetetlen – nagy tisztaságú germániummal a Bell Laboratóriumot. A háború diktálta feszített tempó, illetve a hadsereg illetékesei által szervezett együttműködő laboratóriumok és gyártó egységek részvétele sokakat „birtokon belüli” helyzetbe juttatott az új termékek/eljárások terén, és később sem igen adott lehetőséget a jogi védettség tisztázására. A Purdue Egyetem kiváló szakemberei közül csak néhányan publikáltak doktori szintű értekezéseket, és azok is csak egy szűk réteg által váltak értékelhetőkké. (Termékeik és laboratóriumi szintű gyártási eljárásaik, amelyek eredetileg az állami finanszírozás ellenére is az egyetemi kutatócsoport szellemi produktumainak tekinthetők, nem olyan értelemben váltak közkinccsé, ahogyan az azokat létrehozók elképzelték, hanem elsősorban a Bell Laboratóriumon belüli magasan kvalifikált, vállalkozó szellemű tudósok szellemi és anyagi javait gazdagították [6].)

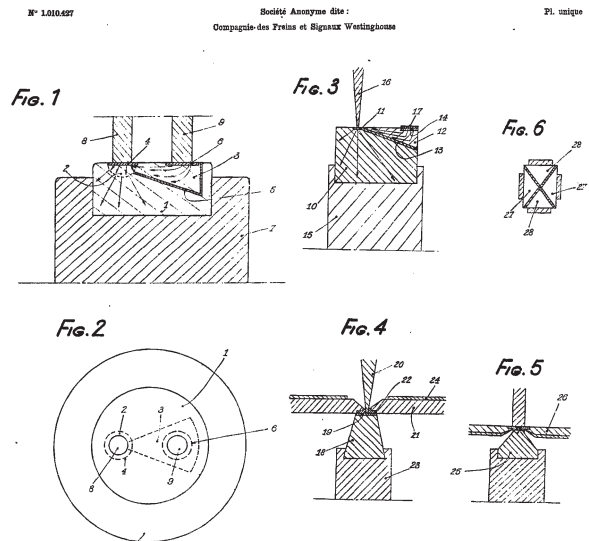
H. J. Welker

*Heinrich Johann Welker* (1912–1981) a németországi Ingolstadtban született, felsőfokú tanulmányait a müncheni egyetemen végezte. Elméleti fizikusként doktori disszertációját a hullámmechanika tárgykörében írta. A háborús évek során – miközben fenntartotta kapcsolatát a müncheni egyetemmel – az Oberpfaffenhofenben működő, a vezeték nélküli távközléssel foglalkozó Luftfunkforschungs Institutban dolgozott (15. ábra).



15. ábra. Heinrich J. Welker

A háború után a Westinghouse párizsi leányvállalatához került. 1948. augusztus 13-án német fizikus kollégájával – *Herbert F. Mataréval* – találmányi bejelentést tett, amelynek tárgya a Bell Laboratórium által néhány héttel korábban nyilvánosságra hozott tús tranzistorral analóg aktív eszköz (FR Patent 1,010,427,



16. ábra. Részlet a francia tranzistor szabadalmi bejelentéséből.

*Nouveau système cristallin à plusieurs électrodes réalisant des effets de relais électroniques*, illetve US Patent 2,673,948 *Crystal device for controlling electric currents by means of a solid semiconductor*, 16. ábra) [9]. A következő évben, május 18-án a nyilvánosságnak is bemutatták a *Transistron* néven bejegyzett „francia tranzistor”-t, amely kettejük egymástól függetlenül elért kutatási eredményeinek terméke.

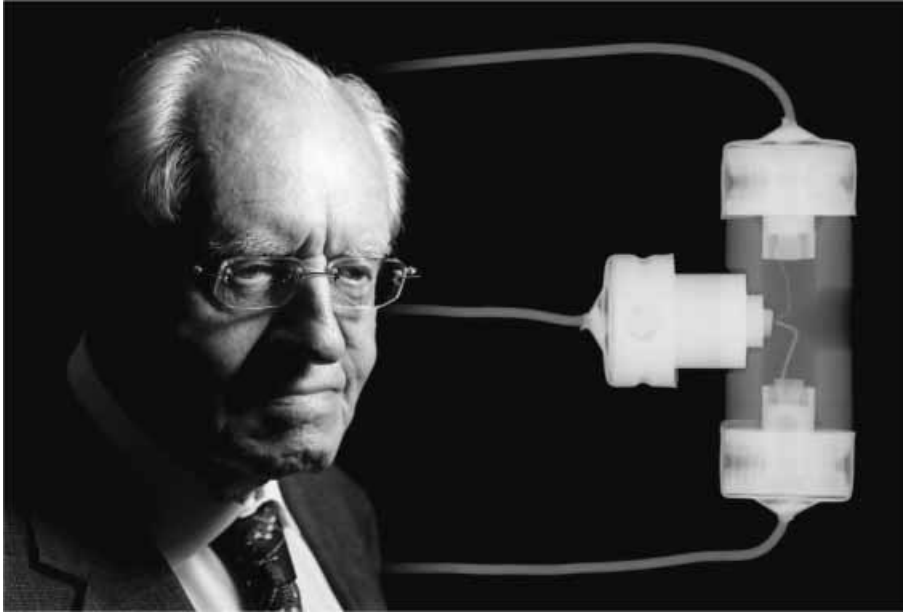
1951-től az erlangeni Siemens-Schuckertwerke Szilárdtest-Fizikai Főosztályát, majd igazgatóként a tröszt kutatási laboratóriumát vezette. Tevékenységi köre az optoelektronikától a lézerdiodákon át a mikrohullámú félvezetőig terjedt.

1977-től haláláig volt a Német Fizikai Társaság elnöke. Emlékét ma egy díj örökíti meg.

H. F. Mataré

Herbert Franz Mataré (1912–) alkalmazott fizika szakon diplomázott az Aacheni Műszaki Egyetemen, majd matematikai, fizikai és kémiai tanulmányokat folytatott a Genfi Műszaki Egyetemen. 1939-től a Telefunken berlini kutató laboratóriumában először a vákuumcsövek miniatürizálásával foglalkozott, majd a szilárdtestfizika legújabb eredményeit feldolgozva keresett alternatív megoldásokat J. E. Lilienfeld, W. Schottky, O. Heil és R. W. Pohl munkássága alapján. 1943-tól a szövetséges bombatámadások miatt a laboratórium Sziléziába költözött, ahol Mataré az SHF-vevők érzékenységének javítására összpontosította figyelmét. 1944-ben, a szovjet csapatok közeledtével, Thüringiában folytatták a munkát.

A háború befejezését követően először az aacheni egyetemen és Wabernben tartott fizikai és matematikai kurzusokat, majd meghívást kapott a francia fővárosban levő Compagnie des Freins & Signaux Westinghouse cégtől félvezető dióda gyártásának megszervezésére. Így került sor H. J. Welkerrel való együttműködése keretében a már említett „francia tranzistor” kifejlesztésére (17. ábra).



17. ábra. Herbert Franz Mataré a 2000-es évek elején és a transztron röntgenképe. Forrás: M. Riordan: How Europe Missed the Transistor [3].

Hazatérése után, 1952-ben Düsseldorfban *Jakob Michaellel* megalapította az Intermetall nevű céget, amely a Párizsban elsajátított tapasztalatok és technológiák alapján germánium-diódákat és -tranzisztorokat gyártott. Az 1953-as düsseldorfi rádió-kiállítás keretében mutatta be azt az egyedi kivitelezésű (doboz nélküli) fülhallgató rádiót (18. ábra), amely négy saját gyártmányú tús transztront tartalmazott. A kutatást abbahagyva, a továbbiakban gyártási eljárásokkal foglalkozott mindaddig, amíg az Intermetall be nem olvadt a Clevite Corp. (Cleveland – Ohio) elektronikai vállalatba, amely a későbbiekben a Shockley Transistor Corp. tulajdona lett.

18. ábra. Az 1953-as düsseldorfi rádió-kiállításon bemutatott négy tús transztront tartalmazó rádió.



Mataré ezt követően az Egyesült Államokban telepedett le, ahol továbbra is hűséggel szolgálta a félvezető-kutatás és gyártás ügyét.

Welker és Mataré közös találmánya a maga ismeretlenségében is rejtélyes és további magyarázatra szorul. *Michel Riordan*, a kaliforniai Stanford Egyetem fizikatórténeti kutatójának írása nyomán kibontakozik egy megismérlésre méltó történet:

Miközben mindketten hasonló szintű tudományos fokozatot értek el, Mataré elfoglalta állását a berlini Telefunken cég radarlaboratóriumában. Feladata a vevő keverőegységének zavarjel-elynomása volt, e fokozat volt hívatva a célról visszajövő nagyfrekvenciás jel alacsonyabb frekvenciára való konvertálására, amelyet a további fokozatok már képesek voltak kezelni. (Ezidőtájt a német radarok az 50 cm-es hullámhossztartományban működtek; ez a légierők esetében határt szabott a felismerhető legkisebb tárgyakra.) Tekintettel arra, hogy a vákuumdióda anód-katód kapacitása a technológia tökéletesítésének során elérte a minimum értéket, Mataré figyelme gyermekkori amatőrkedésének tárgyára összpontosult: a kristálydetektorra. A Siemens AG-nál dolgozó Walter Schottky elméleti munkái dacára még nem létezett elfogadható magyarázat a fém-félvezetőkristály érintkezési pontján lezajló folyamatokra, de a kutatók úgy gondolták, hogy az egyenirányítás a kontaktus szinte mikroszkopikus felületén jön létre. Elgondolásuk szerint a fémből a kristályfelületre jutó elektronok egy potenciálgátat hoznak létre mikron nagyságrendű mélységben, míg a fordított polaritás ellentétes hatást eredményez.

A szakemberek javaslatot tettek a légiflotta kisméretű radarberendezésekkel való felszerelésére, amelyet a légügyi miniszter az atlanti csata kezdeti időszakában elért sikerek miatt szükségtelennek tartott, és ez a kutatást átmenetileg lelassította. (*Göring* első világháborús pilótaként ugyanis fölösleges luxusnak tartotta a radart, mondván: nincs szükség mozira a fedélzeten. Álláspontja akkor változott meg, amikor 1942 elején egy Rotterdam fölött lelőtt Stirling bombázó roncsai között megtaláltak egy tíz cm-en működő H2S berendezést.) Ezt követően a fejlesztési programot nagy sebességre kapcsolták, így ugyanazon év nyarára elkészült a szilíciumdiódával rendelkező prototípus – azonban mindez már későn történt.

A kutatás sziléziai áttelepítése után Mataré tovább folytatta a zajcsökkentésre vonatkozó kísérleteit. Kettős germániumdiódát konstruált, mivel feltételezte, hogy egy minden paraméterében egyező ikerdióda

alkalmas áramkörü megoldás révén kiolthatja a keverő zaját. A szimmetria fenntartása érdekében az érintkezési pontok egy milliméteren belül, tehát igen közel kerültek egymáshoz. Mérései során időnként váratlan jelenséggel szembesült, amely szerint a tűérintkezők 0,1 mm körüli távolsága esetén az egyik áramkörrel befolyásolhatta a másik kör áramát. Ezt a jelenséget interferenciának nevezte. A munkaprogram feszítettsége azonban nem engedett meg további kísérleteket, és amikor a front közeledése miatt sürgősen evakuálni kellett a laboratóriumot, sok értékes anyagot – köztük Mataré jegyzeteit is – a kedvezőtlen szállítási feltételek miatt meg kellett semmisíteni. A háború végül úgy ért véget Mataré számára, hogy kutatási terveit nem tudta valóra váltani.

A München közelében levő laboratórium 1944. októberi bombatámadása után Welker is eszközök és munkaprogram nélkül maradt. A harmincas évek során végzett kvantummechanikai tanulmányai alapján az 1945-ös év elején szűk keretek között, de foglalkozhatott elképzelésével: egy szilícium vagy germánium alapú erősítő elem megalkotásával. A kutatók ekkor már tisztában voltak azzal, hogy ennek előfeltétele a nagy tisztaságú félvezető előállítás. Germánium esetében Welker rendelkezett a szükséges ismeretekkel. A körvonalazódott eszköz egy olyan térvezérlésű tranzisztor volt, amelynek elképzelése ugyanabban az évben, jó néhány ezer kilométerre nyugatra W. Shockley-t is foglalkoztatta. Ebben a sé-mában egy fémlamezről keltett elektromos tér behatol a félvezető vékony rétegű felszíni sávja mögé, szabad elektronokat kihalászva az atomos kötésből, amelyek ilyen módon áramvezetőkké válnak. A félvezető sávra kapcsolt feszültség áramot indít azon keresztül, és a fémlamezen változtatható potenciál modulálhatja a sávon átfolyó áramot. Ilyen módon a kis bemeneti jelek a félvezető sáv nagy kimeneti áramait eredményezhetik. Azonban az 1945 márciusában végrehajtott kísérletek nem igazolták a feltételezett erősítést.

Ugyanazon a tavaszon a Bell Laboratóriumban is elvégezték ezeket a kísérleteket, amely hasonlóan bosszantó eredménytelenséggel zárult. A kudarcok *John Bardeen*t hamarosan a felszíni állapot egy szokatlan ideájához vezették: a szabad elektronok a félvezető felszínén csoportosulva leárnyékolják az elektromos teret, így az nem tud hatást kifejteni a mélyebb rétegekben. Ez a feltevés és W. Brattain ezután következő kísérletei a felszíni állapot fizikai természetére vonatkozóan a tűs tranzisztor 1947. decemberi felfedezéséhez vezetett.

Kudarcait követően Welker visszatért a germániumkutatáshoz, felújítva ismereteit a szupravezetésről, amelyről kénytelen volt lemondani a háború alatt. 1946-ban a francia és angol titkosszolgálat érdeklődött a háború alatti radarkutatásokban való részvétele felől. Ezt követően felajánlottak neki egy kutató-fejlesztői állást a Westinghouse Párizsban működő leányvállalatánál, germánium-diódák katonai és távközlési alkalmazású fejlesztése és gyártása céljából.

Mataré hasonló módon került a francia céghez; így mindketten nagyon lelkesen láthattak munkához, amelyre Németországban nem kínálkozott lehetőség. Beindították a germániumtisztítás és -kristályosítás műveleteit és hamarosan termelni kezdett egy gyártósor is. 1947 végére megengedhették maguknak, hogy felújítsák kísérleteiket, amelyek elsősorban Mataré interferencia-jelenségének magyarázatára összpontosultak. Újból összeállítva az ikerdiódás áramkört, sikerült rekonstruálni a háború alatt észlelt jelenséget; sőt a következő év elején számottevő erősítést is elértek. A müncheni Deutsches Museumban látható, dátum nélküli feljegyzés szerint Welker úgy vélekedett, hogy a „vezérlő elektróda” által keltett elektromos tér megváltoztatja a másik elektróda alatti terület vezetőképességét. Mataré azonban azon a véleményen volt, hogy amennyiben a jelenséget a sztatikus erőtér okozza, úgy a másik elektródán áramcsökkenést kellene tapasztalniuk (ellentétben a műszerekkel, amelyek áramnövekedést jeleztek). A térvezérlési idea alapján ugyanis a pozitív feszültségű vezérlő elektróda elektrontöbbletet kell, hogy eredményezzen a másik elektróda körzetében, amely növeli a kiürített réteg vastagságát, és így áramcsökkenést kellene okoznia. A magyarázat végeredményben csak az lehet, hogy a vezérlő elektróda révén pozitív töltéshordozók (lyukak) injektálódnak a germánium felületébe, aminek következtében növekszik a vezetőképesség és az áram.

1948 júniusára stabil és reprodukálható eredményhez jutottak, így alkalmasnak látták az időt arra, hogy bemutassák az új erősítő eszközt a PTT (Posta, Telegráf és Telefonszolgálat) államtitkárnak. Sajnos ez nem valósult meg egyéb elfoglaltság vagy a kellő érdeklődés hiánya miatt.

1948. június 30-án érkezett a hír az Atlanti-óceán túloldaláról, hogy a Bell Laboratóriumban megtartott sajtóértekezleten bejelentették a tranzisztor feltalálását. A részletekről pedig a *Physical Review* július 15-i száma tudósított. Megdöbbenéssel értesültek a leírásban szereplő eszközről: egy germánium lapka, melyen két, egymáshoz igen közel elhelyezett tűérintkezővel kapcsolódtak az áramkörre. A hasonlatosság rendkívüli volt.

Az események ettől kezdve Párizsban is felgyorsultak. A német tudósok augusztus 13-án benyújtották szabadalmi kérelmüket a francia Ipari és Kereskedelmi Minisztériumban; a leírás tartalmi részére kétségkívül hatással volt Bardeen és Brattain akkor már alaposan kidolgozott elmélete, ugyanakkor Mataré igazolva érezte magát a pozitív töltéshordozó injektálásának elméletével. Beindítottak egy korlátozott kapacitású gyártást, amelynek eredményét az 1949 májusában megtartott sajtókonferencián mutatták be. Az első alkátrészek (a PTT igénye alapján) a Párizs–Limoges telefonvonal erősítőiben kerültek felhasználásra.

Az amerikaiak érdeklődése sem maradt el. Először *Alan Holden* vizsgálta meg a transzisztront, és azzal a véleménnyel kommentálta Shockley-nak írt levelében, hogy: „ezt a francia ügyet nehéz lesz kibogozni,



Herrn

Dr. Welcker,  
München.

Lieber Herr Welcker!

Haben Sie vielen Dank für Ihren Brief. Über Ihre Theorie der Supraleitfähigkeit haben wir hier schon viel diskutiert und natürlich auch mancherlei Wenn und Aber gefunden. Was den Einwand betrifft, den ich seinerzeit Herrn Prof. Sommerfeld gesagt hatte, hat mich Ihr Brief ziemlich beruhigt. Es gibt aber noch andere Bedenken, über die ich aber noch ausführlich mit Hund sprechen möchte bevor ich Ihnen schreibe; denn Hund hat sich mit dem Problem der Supraleitung noch mehr beschäftigt als ich selber. Sie werden also in einiger Zeit noch einen weiteren Brief über die ganzen Fragen bekommen.

Wie geht es Ihnen eigentlich sonst in München unter Ihrem neuen Chef? Sollten Sie irgendwelche Schwierigkeiten haben, bei denen ich Ihnen helfen kann, so stehe ich Ihnen natürlich gern zur Verfügung.

Mit vielen Grüßen auch an Professor Sommerfeld  
Ihr

W. Heisenberg.

19. ábra. Werner Heisenberg levele Heinrich Welckerhez a szupravezetésről 1940 februárjában.

amennyiben tőlünk függetlenül jött létre”. 1950-ben pedig Shockley és Brattain egy Párizs–Algír közötti telefonbeszélgetés kapcsán, személyesen győződhetett meg a félvezetők európai hasznosításáról: „That’s quite something” volt Shockley véleménye.

Sajnos sem a francia kormány, sem pedig a Westinghouse nem kívánta kihasználni a helyzetet. Hiroshima után ugyanis a közvélekedés szerint az uralkodó tudomány a nukleáris fizika lett; sokan a beköszöntő atomkorszakban látták a jövőt, és nem az elektronikában.

Welker és Mataré még két éven át küzdött találmányuk elismerése és hasznosítása érdekében, de a megértés és támogatás csökkenése végül is arra kényszerítette őket, hogy hazájukba visszatérve máshol keressenek munkát [3, 4].

## Elméleti szilárdtestfizikusok

Végezetül azokról a teoretikusokról, akik a szilárdtestfizika bizonytalan területekre vezető keskeny ösvényét biztonságosan széles útra változtatták.

A Heisenberg, Schrödinger és Dirac által kidolgozott kvantummechanika volt a kiindulási alap. A kristályok esetében Wigner Jenő és Frederick Seitz végzett úttörő munkát. Az 1911-es német definíció (halbleiter) mindössze csak arra a megkülönböztetésre utalt, amely szerint a félvezető anyagok az elektromosan jó vezetők és a szigetelők között találhatók. Az áttörést Alan Wilson a Cambridge-i Egyetem fizikusa hozta (volna meg), amikor 1931-ben megjelentette a félvezető elektronika elméletéről írt tanulmányát (*The Theory of Electronic Semi-Conductors*) [5], amely a svájci Felix Bloch és a német–angol Rudolf Peierls, a félvezetők viselkedéséről alkotott modelljének adaptációja volt. Munkájában kifejtette, hogy a félvezetők elektromos sajátosságai a kristályban található, különböző fajtájú szennyező atomok jelenlététől, illetve

koncentrációjától függ. Az áramvezetés korábbi elméletét kiegészítette a pozitív töltéshordozók definíciójával, amely eredetileg néhány évvel korábban Rudolf Peierls kvantumfizikai tanulmányában jelent meg először. (Első ízben ő írta le a szennyezett félvezetőkben jelenlevő lyukakat és megállapította, hogy a töltéshordozók jelenléte szolgál magyarázattal a félvezetők elektromos viselkedésére). A következő évben Wilson kísérletet tett az egyenirányítás magyarázatára, azonban kielégítő módon erre csak 1938-ban került sor. Egymástól függetlenül, a Szovjetunióban Abram Ioffe és Boris Davydov, Angliában Nevill Mott és Németországban Walter Schottky arra a meggyőződésre jutott, hogy az elektronok felszíni koncentrálódásának következtében létrejövő gát az okozója az aszimmetrikus áramfolyásnak [10]. A negyvenes évtized második felében – különösen a Bell Laboratórium kutatói által végzett munka nyomán – az elmélet és a gyakorlat egyre inkább összekapcsolódott, és a szilárdtestfizika tudománya ezekből az eredményekből teljesedett ki mai formájában.

Jelen tanulmány egy Nobel-díjjal végződő folyamat előtörténete is lehetne. A Bell Laboratóriumban folytatott intenzív kutatómunka azonban – különösképpen a második világháborút követően – céltudatosan vezetett el a tús tranzisztor felfedezéséig. A szerzett tapasztalatok – és nem utolsósorban William Shockley állhatatos ragaszkodása a rétegranzisztor teóriájához – azt eredményezték, hogy a kutatóknak sikerült megszabadulni az „analógiás következtetések” alapján kialakított elméletektől, amelyeknél „szilárdtestben” próbálták reprodukálni a vákuumtérben lejátszódó folyamatokat. És ezzel kezdődött el ténylegesen a félvezetők korszaka.

## Irodalom:

1. Kristálytriódák. *Rádiótechnika II/11* (1952) 254–257.
2. T. H. Lee: *The Design of CMOS Radio-Frequency Integrated Circuits*. Chapter One: A Nonlinear History of Radio. Cambridge University Press, Cambridge, UK, 2004.
3. M. Riordan: How Europe Missed the Transistor. *IEEE Spectrum* (2005. nov.) 46–48.
4. A. Van Dormael: The “French” Transistor. *Proceedings of the 2004 IEEE Conference on the History of Electronics*, Bletchley Park, England, 2004.
5. N. A. Teichholtz: *A history of semiconductor research*. Massachusetts Institute of Technology, 1967, 9–21.
6. R. Bray: *The Origin of Semiconductor Research at Purdue*. [http://www.physics.purdue.edu/about\\_us/history/semi\\_conductor\\_research.shtml](http://www.physics.purdue.edu/about_us/history/semi_conductor_research.shtml)
7. M. Riordan, L. Hoddeson: The origins of the pn junction. *IEEE Spectrum* 34/6 (1997) 46–51.
8. <http://www.computerhistory.org/semiconductor>
9. <http://v3.espacenet.com/>
10. J. Margolin: *The road to the transistor*. <http://www.jmargolin.com/history/trans.htm> 2004.
11. Szombathy Cs.: A rétegranzisztor felfedezése. 2. rész. *ELEKTRONET IX/3* (2000) 87.
12. Egyéb irodalom:  
<http://www.wikipedia.org/>  
W. Shockley: The Path to the Conception of the Junction Transistor. *IEEE Transactions on Electron Devices* 23/7 (1976)  
Balázs T.: A tús tranzisztor keletkezéstörténete (1839–1947). *Fizikai Szemle* 43/3 (1993) 104–108.  
Rékai J.: Egy korszakváltó találmány 60 éves évfordulójára. *Rádiótechnika LVIII/12* (2008) 674–678.

## PROBLÉMAMEGOLDÁS A FIZIKÁBAN

Wiedemann László  
Budapest

A következő tanulmány célja kettős: egy konkrét fizikai probléma bemutatása és elemzése, másrészt ismert tanítási-módszertani eljárások bemutatása a tárgyalásra kerülő probléma által. Tekinthető a fizikai probléma oly módon is, hogy modellként szolgál a tanítási-módszertani elvekhez – jelenleg nem középiskolás nívón.

A tanulás szűk, de fontos sávja a problémamegoldás: hogy a középiskolások tanulnak-e órán, illetve szakkörön, vagy átfogóbb tanulásról, magasabb szintű elemzésekről van szó, a tanulás ezen sávján, vagyis a problémamegoldás területén nem a lényegi, csupán a fokozati különbség érvényesül. A sorra kerülő módszertani elvek érvényesítése lehetővé teszi, hogy egy csoportba köthessünk különböző mélységben tárgyalt konkrét fizikai jelenségeket. A módszertani tudás külön kísérője lehet a szakmai tudásnak. Elérhető ezzel, hogy világosan prezentálják a szakanyagot. E tekintetben tanuló, tanár, vagy művelt érdeklődő kedvvel járhatja a módszertani tudás lépcsőit.

A következőkben fontosnak tartott módszertani momentumokat emelünk ki, amelyek a soron következő probléma kezelésében, annak megoldásában is alkalmazást nyertek.

- Egy gondolat sor elején már exponálni kell egy minimumszintet a tárgyalásban, amely meghatározza a feldolgozás mélységét. Például az ismeretterjesztés lehet a minimumszint.

- A kérdést az esetleges kezdeti numerikus megközelítésen túl általánosságban is fel kell tenni.

- Alkalmazzunk kezdő lépésként kvalitatív bevezetést, ami a fogalom pontos körülírására készlet.

- A problémamegoldás központi eleme a matematikai áttét, azaz a matematikai megfogalmazás és tárgyalás.

- Először csak egy megoldást kell kidolgozni, és ezt szigorú matematikai eszköztárral. Ezen belül ajánlatos eljárások lehetnek:

- A megoldás diszkussziója, először matematikai diszkusszió, majd ennek alapján a fizikai kép megalakítása. Ez az egyes paraméterek fizikai értelmezésével, szerepük felismerésével történik. Az eredményeket – ha csak lehet – tegyük szemléletessé, vizuálisan is, rajzban is.

- Fontos a korrespondenciák vizsgálata. Ezen az értendő, hogy a paraméterek kritikus értékeivel, vagy azok határértékei mellett az adott probléma átmegy a megfelelő analóg, egyszerűbb problémába és a limesvétel után a megoldás is annak megoldásába. Például súrlódás lejtőn, ezután  $\mu \rightarrow 0$ .

- A modellben való gondolkodás hangsúlyozása fokozza a realitásélményt. Mindig lehatárolt körülmé-

nyek között vizsgálhatunk adott problémát: a fő ágenssek figyelembe vételével és a kisebb zavaró hatások kiiktatásával. Így jön létre a modell, ami a valóság lényegkiemelő torzítása. A modellen keresztül jut el a valóság tudatunkba és így ismereteink dinamikus elemet tartalmaznak. A modellszemléletben hangsúlyozni kell, hogy a tőlünk független, objektív valóságról szerzünk nem végleges ismeretet. A fizikában való előrehaladás közben tanácsos, ha távol tartjuk magunkat a pozitivista attitűdöktől. *Planck* ezt úgy fejezi ki, hogy „hipotézist kell alkotnunk, amely szerint nem élményeink alkotják a világot, ezek csupán hírnökei egy másik világnak”, az objektív külvilágnak. Érdeemes megemlíteni, hogy a modellszemléletnek ilyen filozófiai vetületei is vannak.

- Térjünk vissza az adott (komplex) problémára más oldalról is! Keressünk új megoldást és mutassuk ki, hogy ez azonos az elsővel. Megerősítő hatása van ennek az eljárásnak és egyben esztétikai élményt nyújt.

- Diszkutálni kell, hogy a megoldás egzakt, vagy közelítő megoldás, és a közelítés matematikai, numerikus, vagy a fizikai megközelítés tartalmaz megszorító hipotéziseket. Tehát vizsgálni kell az elhanyagolások jogosságát.

### Hőtani problémák

#### I. probléma

Egy  $l$  hosszúságú, vízszintes helyzetű zárt csőben kezdetben  $p_1$  nyomású és  $T_1$  hőmérsékletű ideális gáz foglal helyet. A cső fala hőszigetelt. A gázt melegíteni kezdjük oly módon, hogy a cső egyik végét  $T_2$ , a másik végét  $T_1$  hőmérsékleten tartjuk ( $T_2 > T_1$ ).

Ha elég sokáig várunk, stacionárius állapot jön létre, vagyis a gázt jellemző paraméterek időfüggése eltűnik. Ez esetben a hővezetési egyenlet megoldásából az adódik, hogy a hőmérséklet a cső mentén lineárisan oszlik el.

Elegendő hosszú ideig várva, milyen nyomás- és sűrűségeloszlás alakul ki a cső mentén? (Legyen például  $T_1 = 273$  K és  $T_2 = 373$  K.)

#### Megoldás

Helyezzük el az  $x$ -tengelyt a cső mentén! Így a peremfeltételek:  $x = 0$  és  $l$  közötti értékeket vehet fel,  $T(x=0) = T_2$ ,  $T(x=l) = T_1$ . Ezekkel a jelenlegi hőmérséklet-eloszlás:

$$T(x) = T_2 - \frac{T_2 - T_1}{l} x. \quad (1)$$

Felhasználva a

$$pV = \frac{m}{M} RT$$

állapotegyenletet, a gáz sűrűsége a melegítés előtti állapotban:

$$\rho_1 = \frac{M}{R} p_1 \frac{1}{T_1}, \quad (2)$$

ahol  $p_1$  a gáz nyomása a kiinduló állapotban. A felmelegített, stacionárius állapotban lévő gázra tetszőleges  $x$  helyen a cső egy vékony szeletére az állapotegyenlet:

$$p_2 dV = \frac{dm}{M} RT(x),$$

mivel

$$\rho = \frac{dm}{dV},$$

ezért a sűrűségeloszlás:

$$\rho(x) = \frac{M}{R} p_2 \frac{1}{T(x)}. \quad (3)$$

Itt  $p_2$  a stacionárius állapotban a gáz új nyomása.  $p_2$  az  $x$  helytől független állandó, hiszen stacionárius állapotban a gáztérben nem lehet áramlás, a hely szerint változó nyomás pedig részecskeáramot hozna létre.

Az új,  $p_2$  nyomás kiszámításához még írjuk fel, hogy a gáz  $m$  tömege állandó, azaz a kezdő és a végállapotban megegyezik:

$$m = Al\rho_1 = \int_0^l A\rho(x) dx,$$

ahol  $A$  a cső keresztmetszete. A (2) és (3) egyenlet alapján:

$$Al \frac{M}{R} \frac{p_1}{T_1} = A \frac{M}{R} p_2 \int_0^l \frac{1}{T(x)} dx,$$

egyszerűsítve és behelyettesítve  $T(x)$  értékét az (1) egyenletből, kapjuk:

$$p_2 \int_0^l \frac{1}{T_2 - \frac{T_2 - T_1}{l} x} dx = \frac{p_1 l}{T_1}.$$

Az integrál kiszámítása után a keresett  $p_2$  nyomás:

$$p_2 = \frac{p_1}{T_1} \frac{T_2 - T_1}{\ln\left(\frac{T_2}{T_1}\right)}$$

$p_2$  értékét a (3)-ba helyettesítve, felhasználva  $T(x)$ -et leíró (1) egyenletet, megkapjuk a kért  $\rho(x)$  sűrűségeloszlást:

$$\rho(x) = \frac{M}{R} \frac{p_1}{T_1} \frac{T_2 - T_1}{\ln\left(\frac{T_2}{T_1}\right)} \frac{l}{(l-x)T_2 + xT_1}.$$

$T_2 \rightarrow T_1$  esetben, tehát amikor a cső mindkét vége azonos hőmérsékletű, a L'Hospital-szabályt alkalmazva  $p_2 \rightarrow p_1$  és  $\rho(x) \rightarrow \rho_1$ , ahogy lennie is kell.

## II. probléma

Adott a stacionárius állapot  $T(x)$  hőmérséklet-eloszlással. Ezután a csővégeket is hőszigeteljük, így az egész cső hőszigetelt lesz. Mekkora lesz a beálló egyensúlyi hőmérséklet?

### Megoldás

Felírjuk a  $\Delta x$  egyenlő hosszúságú szeletek  $\Delta U$  belső energiáit

$$\Delta U = \frac{f}{2} p_2 \Delta V,$$

ahol  $f$  a gáz szabadsági foka. Összegezve kapjuk a

$$U = \frac{f}{2} p_2 V$$

teljes energiát. Minthogy  $U$  változatlan marad miközben beáll az új hőmérséklet, ezért az új  $p_3$  nyomás is marad  $p_2$ . Ezután a  $T_1$  hőmérsékletű kezdő és a mostani  $T_3$  hőmérsékletű végállapotra is felírjuk az állapotegyenletet:

$$p_1 V = \frac{m}{M} R T_1,$$

$$p_3 V = \frac{m}{M} R T_3.$$

A kettőt egymással elosztva, valamint kihasználva, hogy  $p_3 = p_2$  és  $p_2$  értéket behelyettesítve kapjuk:

$$\frac{p_2}{p_1} = \frac{p_1}{T_1} \frac{T_2 - T_1}{\ln\left(\frac{T_2}{T_1}\right)} \frac{1}{p_1} = \frac{T_3}{T_1}$$

és innen az új egyensúlyi hőmérséklet:

$$T_3 = \frac{T_2 - T_1}{\ln\left(\frac{T_2}{T_1}\right)},$$

amelyre természetesen igaz, hogy  $T_1 < T_3 < T_2$ .

Az eredeti  $T_1 = 273$  K és  $T_2 = 373$  K hőmérséklet-adatokkal:

$$T_3 = \frac{373 - 273}{\ln\left(\frac{373}{273}\right)} \text{ K} = 320,4 \text{ K}.$$

## További elemzések

### Egy paradox helyzet

Az előbbiekben arra jutottunk, hogy a  $\rho$  sűrűség stacionárius állapotban helyfüggő. Ugyanez látható az állapotegyenlet  $p = nkT$  alakjából is, mivel  $p$  állandó és  $T = T(x)$ , az  $n$  térfogat-koncentráció pedig  $\rho$ -val arányos. Ha  $n$  helyfüggő, a diffúzió törvényei következtében belső diffúzióknak kellene fellépnie, ami viszont már nem stacionárius állapot. Jelenleg stacionárius állapotban hőáram van, de részecskeáram nem lehet. A magyarázat az lehet, hogy Fick II. törvénye szerint az  $n_t = Dn_{xx}$ -ben most időfüggés nem lévén  $n_t = 0$ , így az  $n_{xx} = 0$  differenciálegyenletből  $n(x)$  lineáris függvény lenne, de ez mégsem biztosítja a (3) egyenletbeli  $\rho(x)$  konkrét alakját. E paradoxon végül is így nem szüntethető meg.

Az irreverzibilis termodinamika Onsager-féle relációi adnak magyarázatot. A vezetési egyenletek írják le a jelenségeket. Jelenleg energiaáramról és részecskeáramról van szó. A bevezetett termodinamikai erőket együttesen szabják meg a hőáramot és a részecskeáramot. A jelenség hasonlít a termodiffúzióhoz, mivel az egyes áramokat  $T$  és  $n$  gradiensei hozzák létre, amelyek a termodinamikai erőket szolgáltatják. Most azonban éppen azt kell kikötni, hogy nincs diffúzió, bár  $\text{grad} n$  nem zérus. E furcsa helyzetet megengedik a vezetési egyenletek. Onsager szerint a vezetési egyenletek a részecske- és az energiaáramra:

$$j_n = -L_{11} \Delta \left( \frac{\mu}{T} \right) + L_{12} \Delta \left( \frac{1}{T} \right),$$

$$j_u = -L_{21} \Delta \left( \frac{\mu}{T} \right) + L_{22} \Delta \left( \frac{1}{T} \right),$$

ahol  $j_n$  és  $j_u$  a megfelelő áramsűrűségek,  $T = T(x)$  a hőmérséklet,  $\mu$  a kémiai potenciál, a Gibbs-féle szabad entalpia és az  $L_{ik}$  együtthatók az Onsager-féle vezetési együtthatók. Látható, hogy mindkét termodinamikai erő egyszerre határozza meg az áramokat. Így ez a termodiffúzió esete. A mostani problémára ennek speciális esete vonatkozik. Kikötjük, hogy a  $j_n$  részecskeáram zérus legyen, és ez az egyenletek alapján lehetséges. Mivel most  $j_n = 0$ , ezért  $\mu$ -nek függnie kell a  $T$  hőmérséklettől. Ezen feltételt  $j_n$  egyenletébe téve, kiszámítható a stacionárius hőáramsűrűség, amely képletben:

$$j_u = \frac{D}{L_{11}} \Delta \left( \frac{1}{T} \right),$$

itt  $D$  az  $L_{ik}$  Onsager-együtthatókból adódó determináns.

### A probléma vizsgálata az entrópiaelvvel

Amikor a csőben lévő gázt teljesen elszigeteljük a környezettől, a  $T(x)$  lineáris hőmérséklet-eloszlás megváltozik és a gáztérben beáll egy egyensúlyi, helytől független hőmérséklet. Ezt jelöltük  $T_3$ -mal és az adódott, hogy

$$T_3 = \frac{T_2 - T_1}{\ln \left( \frac{T_2}{T_1} \right)}.$$

Ezt kívánjuk meghatározni az entrópiaelvvel. A rendszer  $S$  entrópiájának maximuma adja az egyensúlyi állapotot. Helyesnek látszik az a módszertani alapo- zás, hogy először három testet hozunk termikus kapcsolatba, midőn együttesen mindvégig hőszigeteltek maradnak környezetüktől.

Ha  $T_0$ -t választjuk alappontnak, az entrópia

$$S = \int_{T_0}^T \frac{dQ}{T}$$

definíciójából nyerjük az egyes testekre, hogy

$$S = a \ln \left( \frac{\tau_1}{T_0} \right),$$

ahol  $a = Cm$  a hőkapacitás és  $\tau_1$  a test tetszőleges hő- mérséklete, továbbá  $b$ ,  $c$  és  $\tau_2$ ,  $\tau_3$  rendre a másik két test hőkapacitásai, illetve tetszőleges hőmérsékletei. Az entrópia most háromváltozós  $S(\tau_1, \tau_2, \tau_3)$  függvény, és teljesül az a mellékfeltétel, hogy a testek összes  $K$  energiája nem változhat. Ezután így szól a feladat: többvál- tozós függvény szélsőértékét (maximumát) kell megha- tározni adott feltétel mellett, azaz többváltozós függ- vény feltételes szélsőértékét keressük a Lagrange-féle multiplikátor-módszerrel. Tehát az

$$S(\tau_1, \tau_2, \tau_3) + \lambda \varphi(\tau_1, \tau_2, \tau_3)$$

szélsőértékét keressük, midőn  $\varphi(\tau_1, \tau_2, \tau_3)$  a feltéti- el egyenlet. Írjuk fel az összes energiát a kezdő állapot- ban és egy tetszőleges állapotban

$$a(T_1 - T_0) + b(T_2 - T_0) + c(T_3 - T_0) = K,$$

ahol  $a$ ,  $b$ ,  $c$  a testek hőkapacitásai,  $T_1$ ,  $T_2$ ,  $T_3$  a kezdeti hőmérsékletek. A  $\varphi$  feltéti- el egyenlet:

$$\varphi(\tau_1, \tau_2, \tau_3) = a(\tau_1 - T_0) + b(\tau_2 - T_0) + c(\tau_3 - T_0) - K.$$

Képezve a parciális deriváltakat, bevezetve a

$$f_{\tau_1} = \frac{\partial \varphi}{\partial \tau_1}, \quad f_{\tau_2} = \frac{\partial \varphi}{\partial \tau_2}, \quad f_{\tau_3} = \frac{\partial \varphi}{\partial \tau_3}$$

jelöléseket,

$$f_{\tau_1} = \frac{a}{\tau_1} + \lambda a, \quad f_{\tau_2} = \frac{b}{\tau_2} + \lambda b, \quad f_{\tau_3} = \frac{c}{\tau_3} + \lambda c.$$

Egyensúlyban

$$f_{\tau_1} = 0, \quad f_{\tau_2} = 0, \quad f_{\tau_3} = 0,$$

ebből adódik, hogy  $\tau_1 = \tau_2 = \tau_3$ .



Nem kellett külön feltenni, hogy közös hőmérséklet alakul ki, ez az entrópiatételből, vagyis a II. főtételből matematikailag következik. Számítsuk ki a  $T_k$  közös hőmérsékletet. Vegyük figyelembe a  $\tau_1 = \tau_2 = \tau_3 = T_k$  eredményt:

$$T_k(a+b+c) - T_0(a+b+c) = aT_1 + bT_2 + cT_3 - T_0(a+b+c),$$

ebből

$$T_k = \frac{aT_1 + bT_2 + cT_3}{a+b+c},$$

azaz a közös  $T_k$  értéke a kezdő hőmérsékletek egyes hőkapacitásokkal súlyozott átlaga.

Áttérve most eredeti – mekkora az egyensúlyi hőmérséklet – kérdésünkre, osszuk fel a gázt tartalmazó csövet  $n$  darab egyenlő vastagságú vékony szeletre. Ekkor az  $i$ -edik szeletben lévő gáz tömege  $\Delta m_i$ , a fajhők azonosak, azaz  $c_i = c_v$  végállapotú fajhő, viszont a  $c_v \Delta m_i$  hőkapacitások különbözőek. A számítás menete azonos az előbbivel, csak most  $n$  változós az előbbi  $f$  függvény, az  $S$  entrópiakifejezés azonos a már felírt  $S$  függvénnyel, mivel a térfogat változatlansága mellett ideális gázra

$$S = c_v m \ln \left( \frac{T}{T_0} \right).$$

A  $T_k$  közös hőmérséklet az egyes szeletek  $T_i$  ( $1 \leq i \leq n$ ) kezdő hőmérsékleteinek a szelet  $c_v \Delta m_i$  hőkapacitásával súlyozott átlaga, azaz

$$T_k = \frac{\sum_{i=1}^n c_v \Delta m_i T_i}{\sum_{i=1}^n c_v \Delta m_i} = \frac{\sum_{i=1}^n \Delta m_i T_i}{m}.$$

Itt felhasználtuk, hogy az egyes szeletek  $\Delta m_i$  tömegének összege megegyezik a gáz teljes  $m$  tömegével.

Fejezzük most ki az egyes  $\Delta m_i$  tömegeket a  $\rho(x)$  sűrűség és az állapotegyenlet segítségével

$$\begin{aligned} \Delta m_i &= A \rho(x_i) \Delta x, \\ \Delta m_i &= \frac{AM}{R} P_2 \frac{1}{T(x_i)} \Delta x, \\ \Delta m_i &= \frac{\alpha}{T(x_i)} \Delta x. \end{aligned}$$

Itt  $x_i$  az  $i$ -edik szelet koordinátája. Vezessük be a  $T(x_i) = T_i$  jelölést, így

$$T_k = \frac{\sum_{i=1}^n \frac{\alpha}{T_i} \Delta x T_i}{\sum_{i=1}^n \frac{\alpha}{T_i} \Delta x} = \frac{\alpha}{m} l,$$

hiszen az elemi  $\Delta x$  szakaszok összege megegyezik a cső  $l$  hosszával és a nevezőben szereplő elemi tömegek összege a gáz teljes tömegével.

A kezdő állapotra felírt

$$P_1 V = \frac{m}{M} R T_1$$

állapotegyenletből az  $m$  tömeg kifejezhető.

$$\alpha = \frac{AM}{R} P_2$$

értéket behelyettesítve a közös hőmérsékletre

$$T_k = T_1 \frac{P_2}{P_1}$$

kifejezést kapjuk, ahol a  $p_2$  nyomás értékét már korábban meghatároztuk. Azt behelyettesítve

$$T_k = \frac{T_2 - T_1}{\ln \left( \frac{T_2}{T_1} \right)}$$

lesz a közös (korábbi jelöléssel  $T_3$ ) hőmérséklet. Így az entrópiaelv alapján határoztuk meg a csőben lévő gáz hőmérsékletének végső,  $T_k$  értékét.

*Megjegyzés*

$T_k$  utolsóként felírt szummációs képlete matematikailag súlyozott átlag, az egyes súlyok értéke  $\alpha/T_i$ . Ha  $\Delta x \rightarrow 0$ , akkor diszkrét helyett immár folytonos súlyozott átlagról beszélhetünk

$$\varphi(x) = \frac{\alpha}{T(x)}$$

súlyfüggvénnyel, a szummázás pedig integrális alakot ölt:

$$T_k = \frac{\int_0^l \varphi(x) T(x) dx}{\int_0^l \varphi(x) dx},$$

ami természetesen ugyanarra a  $T_k$ -ra vezet.

Szerkesztőség: 1027 Budapest, II. Fő utca 68. Eötvös Loránd Fizikai Társulat. Telefon/fax: (1) 201-8682

A Társulat Internet honlapja <http://www.elft.hu>, e-postacíme: [mail.elft@mtesz.hu](mailto:mail.elft@mtesz.hu)

Kiadja az Eötvös Loránd Fizikai Társulat, felelős: Szatmáry Zoltán főszerkesztő.

Kéziratokat nem őrzünk meg és nem küldünk vissza. A szerzőknek tiszteletpéldányt küldünk.

Nyomdai előkészítés: Kármán Tamás, nyomdai munkálatok: OOK-PRESS Kft., felelős vezető: Szatmáry Attila ügyvezető igazgató.

Terjeszti az Eötvös Loránd Fizikai Társulat, előfizethető a Társulatnál vagy postautalványon a 10200830-32310274-00000000 számú egyszámlán.

Megjelenik havonta, egyes szám ára: 780.- Ft + postaköltség.

HU ISSN 0015-3257 (nyomtatott) és HU ISSN 1588-0540 (online)

# A SZABADESÉS KÍSÉRLETI TANÍTÁSA A NAGYVÁRADI ADY ENDRE LÍCEUMBAN

Bartos-Elekes István  
Ady Endre Líceum, Nagyvárad

*A kísérletek nélküli fizika nem több egy érthetetlen képletgyűjteménynél.*

Több évtizedes fizikatanári pályafutásom alatt mindig előnyben részesítettem az órákon végzett fizikai kísérleteket. Egy-egy fejezet mélyebb megértéséhez nélkülözhetetlen a témazáró, az egész osztály részvételével elvégzett laborgyakorlat. A gyakorlat befejezése után a diákok útbaigazítást kapnak a mérési eredmények értelmezéséhez, a referátum elkészítéséhez. A csak kézzel írt dolgozatok nemegyszer 15–20 oldalas tanulmányokká „dagadnak” és a tanár számára igazi élményt jelent átnézésük, javításuk. Ezek az írások sokszorosan jobbák és egyedibbek, mint az osztályban írt témazáró ellenőrző dolgozatok nagy része.

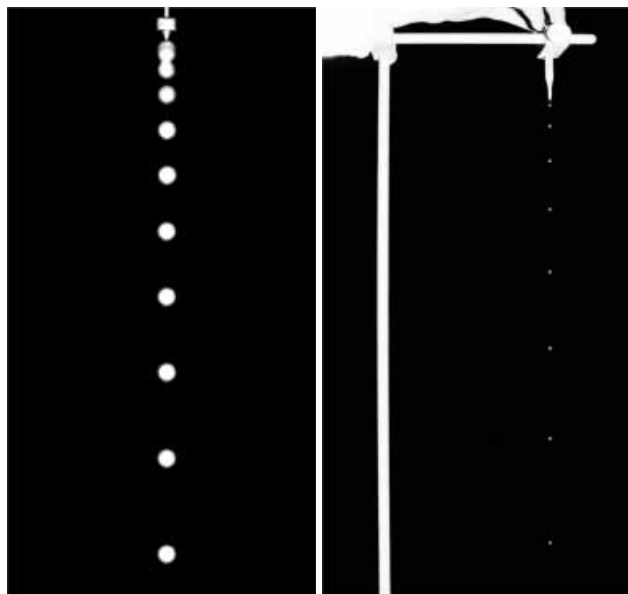
## A kísérleti berendezés

A diákok már az elméleti órákon megismerkednek a számítógép-vezérelt stroboszkóppal és a segítségével létrehozott fényképekkel. Az igen komplikált elektronikus berendezés lényege abban áll, hogy a számítógép – assembly nyelvben írt – programja elindítja a szabadon eső golyó esetében a kísérletet (a tejcseppnél kézzel indítunk), a teljesen elsötétített teremben pedig egy nagy fényerejű villanólámpával (a továbbiakban a szakzsargonban használt *blitz*) egymás után, néhány ezredmásodperces (ms) időközökben megvillantjuk a mozgó testet. Egy, a jelenség ideje alatt teljesen nyitott fényképezőgép a különböző

helyzeteket ugyanazon a filmen rögzíti (1. ábra). Ezek a képek igen „beszédesen” mutatják a jelenség lényegét, de *hiányzik a diákok saját hozzájárulása, a kísérletezés élménye.*

Lényegében ugyanezt a kísérletet végezzük el a szabadesés szabad szemmel való tanulmányozásakor, csak fényképezőgép helyett a néhány milliomod másodpercig megvilágított golyót saját szemünk „fényképezi le”. Az asztalokon elhelyezett magas állványokon egy elektromágnes segítségével tartjuk a golyókat (2. ábra). A golyó indulási helyét egy rögzített helyzetjelzővel határozzuk meg. A kísérlet indításakor a számítógép kikapcsolja a teremvilágítást, majd 0,1 s várakozás után kikapcsolja a golyót tartó elektromágnesek áramellátását, és ezt azonnali (néhány  $\mu$ s) felvillanással jelzi. Egy előre meghatározott idő után (maximum 475 ms, ezt engedi meg állványunk) a teljesen sötét teremben felvillantjuk a blitz lámpát, a diákok pedig „lefényképezik” a golyó helyzetét. Egy másodperc elteltével a számítógép visszakapcsolja a teremvilágítást és az elektromágnesek áramellátását. A rendszer készen áll az újabb kísérletre. Néhány próbálkozás után, az emlékezetünkben maradt kép és egy másik, állítható helyzetjelző segítségével pontosan meghatározhatjuk a golyó második felvillanáskori helyzetét. Ezután csökkentjük a golyó elengedése és a blitz második felvillantása közötti időt, majd meghatározzuk az eső golyó újabb helyzetét. A jól elsajátított kísérletezési technika birtokában a villanások közötti időt 25 ms-os lépésekkel egészen 100 ms-ig csökkenthetjük.

1. ábra. Golyó szabadesése balra ( $\Delta t = 30$  ms) és tejcsepp szabadesése jobbra ( $\Delta t = 30$  ms).



2. ábra. A golyót ejtő berendezés összeállítása a méréshez.



Tipikus mérési eredmény a szabadesés vizsgálatához

$t$ (ms)	475	450	425	400	375	350	325	300	275	250	225	200	175	150	125	100
$b$ (cm)	106	96,3	83,1	75,2	64,3	57,1	47,6	40,2	34,1	28,4	22,1	17,6	13,1	9,5	6,4	3,9
$t$ (s)	0,475	0,450	0,425	0,400	0,375	0,350	0,325	0,300	0,275	0,250	0,225	0,200	0,175	0,150	0,125	0,100
$t^2$ (s <sup>2</sup> )	0,226	0,203	0,181	0,160	0,141	0,123	0,106	0,090	0,076	0,063	0,051	0,040	0,031	0,023	0,016	0,010
$b$ (m)	1,059	0,963	0,831	0,752	0,643	0,571	0,476	0,402	0,341	0,284	0,221	0,176	0,131	0,095	0,064	0,039
$b^{1/2}$ (m <sup>1/2</sup> )	1,029	0,981	0,912	0,867	0,802	0,756	0,690	0,634	0,584	0,533	0,470	0,420	0,362	0,308	0,253	0,197

A megtett távolságokat a két helyzetjelző és egy mérőszalag segítségével 5 mm pontossággal határozhatjuk meg. Az elektromágnes áramának kikapcsolása és a második villanás között eltelt idő pontossága, amelyet kvarcetalonokkal ellenőriztünk: 10  $\mu$ s. 475 ms – körülbelül 0,5 s – a maximális esési idő, ez alatt a golyó nagyjából 5 m/s sebességre tehet szert, tehát a kísérlet folyamán ezen 10  $\mu$ s alatt kevesebb, mint 0,05 mm-t eshet a golyó, ez pedig két nagyságrenddel pontosabb érték a távolság mérésénél.

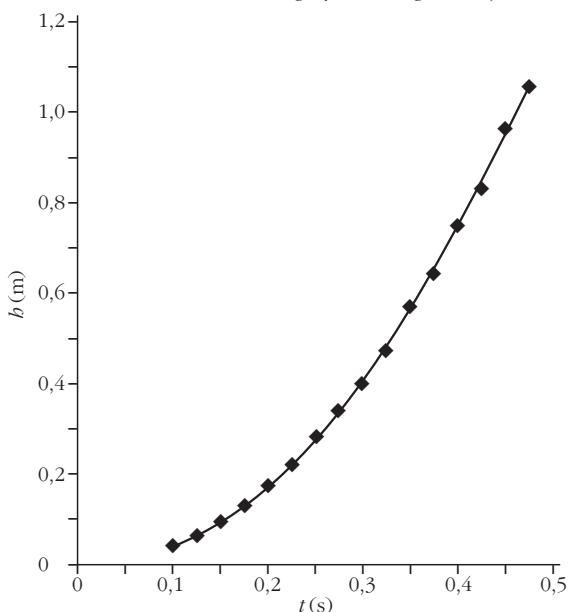
## Mérési eredmények

Ez a laboratóriumi gyakorlat látszólag igen egyszerű, mindenki számára érthető mérési eredményeket ad. Az 1. táblázatban látható tipikus mérési eredményt az egyik diák dolgozatából vettük. Csak az első két sor jelenti a valódi mérési eredményeket, a többi az ábrázoláshoz szükséges, kiszámított adatokat tartalmazza.

### A mérési eredmények értelmezése

Egy mérési sorozat elvégzése után ábrázoljuk a mérési eredményeket és megpróbáljuk értelmezni azokat. A 3. ábrán jól látható a megtett út parabolikus alakja,

3. ábra. A szabadon eső golyó út-idő grafikonja.



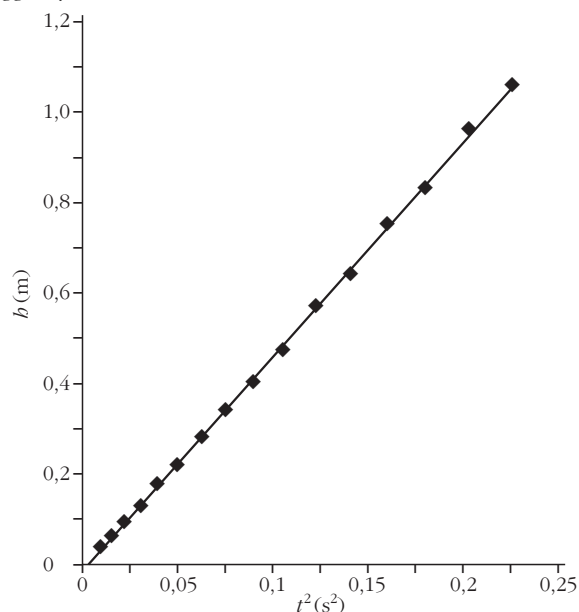
azaz négyzetes függése az időtől. Ezen felületes megállapítás után be is fejezhetnénk a mérések értelmezését, hiszen igazoltnak tűnik a jól ismert

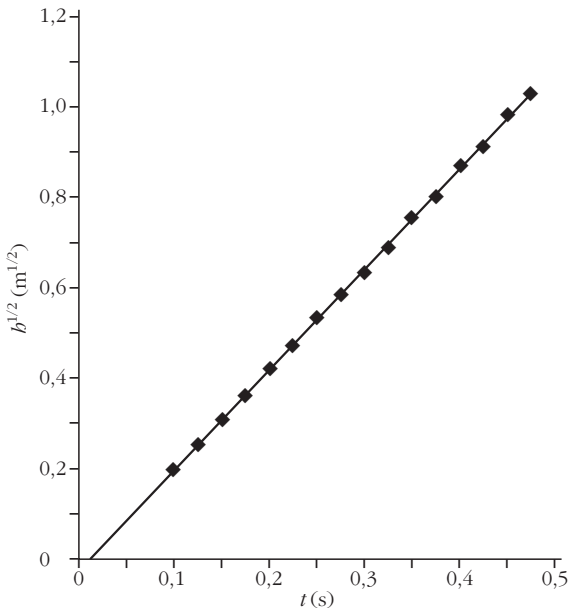
$$b = \frac{g}{2} t^2$$

szabadesési törvény.

A továbbiakban azt fogjuk megvizsgálni, hogy tényleg egyszerű négyzetes összefüggésről van-e szó, vagy a görbe alakjából más, szabad szemmel nem látható jelenségre is következtethetünk. Ha a látott jelenséget a  $b = g t^2 / 2$  összefüggés írja le, akkor a megtett  $b$  út grafikonja az idő négyzetének függvényében az origón áthaladó egyenest kell adjon. Az egyenes iránytényezője tartalmazza a mozgás gyorsulását, így meghatározhatjuk a gravitációs gyorsulást is. A 4. ábrán jól látszik a feltételezett négyzetes összefüggés helyessége (a grafikon teljesen egyenes), *de nem megy át az origón!* Ez valójában azt jelenti, hogy a mozgás rövidebb ideig tart, mint ahogy gondoltuk, vagyis a mérési eredményeink helytelenek. Természetesen a készülékek pontossága és az igen sok mérés ezt az utóbbi feltevést nem látszik igazolni. A mérések során a diákok észre szokták venni, hogy – igen kis időintervallumok esetén – az egyformán elengedett golyók nem minden mérőcsoportban

4. ábra. A szabadon eső golyó által megtett út az idő négyzetének függvényében.





5. ábra. A szabadon eső golyó által megtett út négyzetgyöke az idő függvényében.

tesznek meg ugyanolyan hosszú utat, ugyanannyi idő alatt (centiméternyi különbségek is adódnak). Ez csak úgy fordulhat elő, hogy az egyedi kísérleti eszközök különböznek egymástól. Az egyetlen lehetséges lényeges különbség – miután a távolság- és időmérés pontatlansága a korábban leírtak alapján nem okozhat ekkora eltérést – a golyókat adott pillanatban elengedő egyes elektromágnesek felépítésében lehet. Az áram kikapcsolása után az elektromágnes (a vas remanenciája miatt) még visszatartja a golyót, és ez valóban okozhatja a néhány ms-ra becsült késést.

Feltételezve, hogy csak ez a jelenség áll a késés mögött, akkor a megadott, pontosnak hitt  $t$  időből le kell vonnunk a mindegyik elektromágnesre jellemző egyedi elengedési  $\Delta t_{\text{egyedi}}$  időt, így a mozgás valódi  $t_v$  idejével jelölve felírhatjuk:

$$h = \frac{g}{2} t_v^2, \quad (1)$$

ahol  $t_v$  időt visszszámíthatjuk a mérési eredményeinkből. A

$$t_v = t - \Delta t_{\text{egyedi}} \quad (2)$$

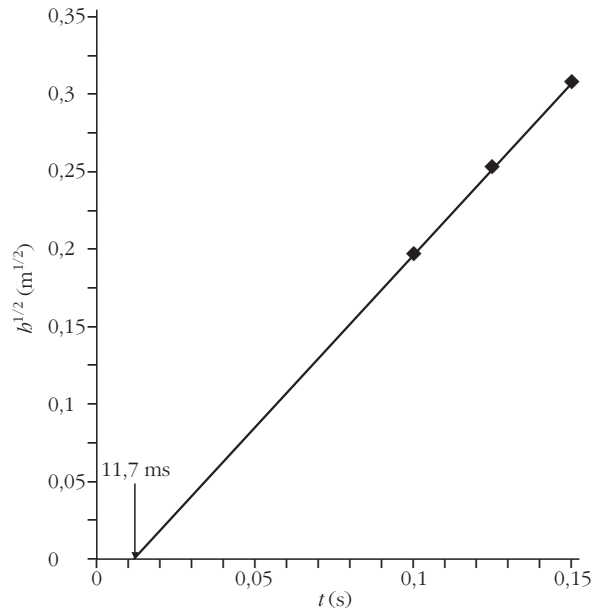
helyettesítéssel az új függvényünk így alakul:

$$h = \frac{g}{2} (t - \Delta t_{\text{egyedi}})^2. \quad (3)$$

Ennek ábrázolása és értelmezése lehetetlen, mert nem ismerjük a  $\Delta t_{\text{egyedi}}$ -t. Ha az előbbi egyenletből gyökököt vonunk, akkor a következő kifejezéshez jutunk:

$$\sqrt{h} = \sqrt{\frac{g}{2}} (t - \Delta t_{\text{egyedi}}). \quad (4)$$

Ezt a függvényt ábrázolva az 5. ábra grafikonját kapjuk, ahol jól látható az elektromágnes által okozott



6. ábra. Az 5. ábra origóhoz közel eső részlete, jól látszik, hogy késleltetve kezdődik a szabadesés.

késleltetés. A következő, 6. ábrán szereplő kinagyított grafikonon az extrapolált görbe időtengellyel való metszéspontját is leolvashatjuk. A mérési eredményeket elemezve és felhasználva a legkisebb négyzetek elvét, megkapjuk a jelenséget leíró elsőfokú görbe tapasztalati egyenletét:

$$\sqrt{h} = 2,2207 t - 0,0261, \quad (5)$$

ahol a mértékegységek  $\text{m}^{1/2}$  és s.

A mérési eredmények értékelése, hibaforrások

Vessük össze az adatok feldolgozásából származó eredményeket a kísérlet fizikai adataival. A kísérletet leíró elsőfokú görbe tapasztalati egyenlete (5) és az elméleti megfontolás (4) egyenlete összehasonlításával megkapjuk a gravitációs gyorsulás értékét ebben a kísérletben:

$$g = 2 \cdot 2,2207^2 = 9,86 \text{ m/s}^2,$$

ami a kísérleti körülmények ismeretében igen jó eredménynek számít. Ezzel a módszerrel a meghatározás hibája jobb, mint  $0,1 \text{ m/s}^2$  (1%). A fő hibaforrást a távolságmeghatározás leolvasási pontatlansága jelenti, hiszen az időintervallumok mérésének pontatlanságából eredő hiba nagyságrendekkel kisebb annál. Az elektromágnes visszatartási idejét a következő összefüggés adja:

$$\Delta t_{\text{egyedi}} = 0,0261 \cdot \sqrt{\frac{2}{9,86}} = 11,7 \text{ ms}.$$

Ez az érték is bőven belefér a szokásos értékhatárba, hiszen az elektromágnes általában 8–15 milliszekundumig tartja vissza a golyót (könnyen ellenőrizhetjük, ha a szabadesés törvényét ismertnek tekintjük, és elfogadjuk a nehézségi gyorsulás  $g = 9,81 \text{ m/s}^2$  értékét).

## Következtetések

A fentiekben egy egész osztállyal elvégezhető kísérletet mutattunk be. Összegezve a leírtakat, megállapíthatjuk:

- Ez a módszer lehetőséget nyújt a szabadesés úttörvényének igazolására, valamint az elektromágnes visszatartási idejének meghatározására.
- A legkisebb négyzetek elve alkalmazásával a megkapott úttörvény deriválásával eljutunk a pillanatnyi sebesség törvényéhez, illetve az egymás melletti mérések segítségével egy-egy pontban megkaphatjuk az átlagsebességet is.
- A nagy visszatartási idő miatt a gravitációs gyorsulás meghatározása egy mérésből lehetetlen az elektromágnes kikapcsolása és egy helyzetérzékelő alkalmazásával.

- A megfigyelési idő folytonos csökkentésével, feltételezve, hogy a visszatartási idő egy beállított elektromágnesnél lényegesen nem változik, a módszer lehetővé teszi a gravitációs gyorsulás elég pontos meghatározását. Ez – ha eltekintünk a visszatartási idő esetleges megváltozásától – valójában azt jelenti, mintha igen sok helyzetérzékelőt alkalmaznánk.

- Egy precíziós berendezés (1500 mm-es tolmérő, 0,02 mm pontosságú helymeghatározás) tervezése során ebből a nagy visszatartási időből, mint legfőbb hibaforrásból indultunk ki, ezért az elektromágnes egyáltalán nem tartalmaz vasat (légmagos tekercs), a Lenz-törvényből származó visszatartás elhanyagolhatósága érdekében pedig az elektromágnes áramát egy számvezérelt táp csökkenti igen lassan (kb. 2 s) addig, amíg a golyó le nem esik.

# IZGALMAK A VARÁZSTORONY VETÉLKEDŐ DÖNTŐJÉN

Vida József

Eszterházy Károly Főiskola, Eger

Az öt hónapig tartó háromfordulós Varázstorony vetélkedőre 37 Heves megyei iskola több mint 1200 tizenhárom éves tanulója nevezett be. A versenyt az Eszterházy Károly Főiskola Természettudományi Pályaorientációs és Módszertani Központja (Varázstorony), az Eötvös Loránd Fizikai Társulat Heves megyei Csoportja és a Heves megyei Pedagógiai és Köznevelődési Intézmény szervezte.

2010. március 10-én volt a döntő az egeri líceumban, amelyen a benevezett iskolák 3-3 fős csapatai vettek részt. A versenyt megelőzően a csapatok benevezési tablójukat a díszterem előtti aulában a számukra kijelölt paravánokra erősíthették fel (1. ábra). A szakmai zsűri pontokkal minősítette a produkciókat, amely pontok beszámítottak a csapat- és egyéni versenybe is. Az így létrejött *A Naprendszer kutatása* című poszterkiállítás két hétig volt látogatható a nagyközönség számára is.

1. ábra. A plakátverseny egyik díjazott posztere, szerzői: Hanuszik Éva, Kis Zsófia és Kenéz Gergő, I. István Általános Iskola, Maklár.



A vetélkedő a líceum második emeleti előadótermében kezdődött. Izguló diákok, az őket kísérő tanárok és szülők töltötték meg a termet. A tanulókból reménykedő sóhajok, a kísérőkből biztató szavak törektek elő, amikor meglátták a terem előterében kiállított nyeresémtárgyakat: a csillagászati távcsövet, a hat hangszórós szuper DVD-lejátszót, a nagy teljesítményű természetfigyelő és csillagászathoz is alkalmas binokulárokat, valamint a többi nagy értékű könyv- és egyéb ajándécsomagot.

A vetélkedő ünnepélyes megnyitója (2. ábra) az Eötvös Loránd Fizikai Társulat főtitkára mondataival indult. *Kádár György* többek között a fizikatanári pálya teljes elnéptelenedésének súlyos társadalmi következményeiről beszélt, majd egy példán keresztül mutatta be a természeti jelenségek fizikai oldaláról történő megközelítését. Őt *Liptai Kálmán*, az Eszterházy Károly Főiskola Természettudományi Kar dékán-

2. ábra. Megnyitó ünnepség, első sor balról jobbra: *Liptai Kálmán*, az EKF TTK dékánja, *Révészné Bögös Zsuzsanna*, a megyei pedagógiai szolgáltató központ munkatársa, *Kádár György*, az ELFT főtitkára, *Ujfaludi László*, az ELFT Heves megyei elnöke, *Vida József*, a Varázstorony egységvezetője.







3. ábra. A Bermuda-háromszögben bekövetkezett hajókatasztrófák egyfajta demonstrációja.

ja követte. Iskolás korából vett emlékeit idézve fejtette ki, mennyire fontos a tanár személyisége egy-egy tantárgy megkedveltetéséhez. Sok sikert kívánt a versenyzőknek, és megnyitotta a vetélkedőt.

A tanulók felkészültségét a Varázstorony programjainak ismeretanyagából összeállított projektoros vetítéssel kombinált tesztekkel mértük fel. Egyéni és csapatvetélkedő is volt. Az egyéniben szereshető pontszámba a teszteken szerzetten túl beszámított a tablóra kapott pont is, a csapatverseny végeredményét a tablóra kapott és az egyéniben szerzett pontok alakították ki.

Ez után következett a délután vidámabb része. A tanulókat több csapatra osztva felkísértük a Varázstoronyba, s ott ügyességi és tudáspróbákön, szituációs és kvízzjátékokon gyűjthettek be sok-sok kisebb-nagyobb ajándéktárgyat. A léggömbvadászattól a távcsöves vetélkedőig mindent kipróbálhattak a gyerekek (3., 4. és 5. ábra).

A jókedvben és a jó hangulatban eltelt másfél órát követte az eredményhirdetés. Első, második és harmadik díjakat osztottunk ki csapat, 1–6. díjakat egyéni kategóriában. Eredmények:

5. ábra. Türelem és ügyesség kellett ehhez a feladathoz.



4. ábra. Léggömbvadászat légágyúval.

### Csapatverseny

1. díjasok: Dobó István Gimnázium, Eger és Figedy János Általános Iskola, Noszvaj.
2. díj: Felsővárosi Általános Iskola és Előkészítő Iskola, Eger.
3. díjasok: I. István Általános Iskola, Maklár; Gárdonyi Géza Ciszterci Gimnázium, Eger és Körösi Csoma Sándor Általános Iskola, Zagyvaszántó.

### Egyéni verseny

1. díj: *Kenéz Gergő*, I. István Általános Iskola, Maklár.
2. díj: *Kis Zsófia*, I. István Általános Iskola, Maklár.
3. díjasok: *Hanuszlik Éva*, I. István Általános Iskola, Maklár és *Vitéz Dalma*, Kisdánai Általános Iskola.
4. díj: *Bögös Dániel*, Felsővárosi Általános Iskola és Előkészítő Iskola, Eger.
5. díj: *Szilágyi Dávid*, Petőfi Sándor Általános Iskola, Belpátfalva.
6. díj: *Thomán Hedvig*, Gárdonyi Géza Ciszterci Gimnázium, Eger.

A vetélkedőt a szervező intézményeken túl értékes ajándéktárgyakkal támogatták külső szervezetek is. Ők az alábbiak: Fizibusz, Budapest; Váradai Columbus Klimatechnológia Kft., Budapest; Cseh István Hűtő-fűtő szerviz, Eger; Klíma CAD Kft., Budapest; Hűtő-Klíma 96 Kft., Debrecen; Intermo Hűtő-Klimatechnológia Kft., Miskolc; Major Kft., Babót; Kvíz Kft., Felsőtárkány; Superinfó, Eger; Diego Kft. Áruházlánc.

## Hibaigazítás

Májusi számunkban „Az egeri Varázstorony Miskolcon debütált” című írás szerzőjeként *Vida József* nevét tüntettük fel, holott a cikket *Ujfaludi László* írta.

A hibáért a szerkesztőség elnézést kér a szerzőtől.

# HOL KEZDŐDIK A METAFIZIKA?

Egyed Sándor  
Béri Balogh Ádám Gimn. és Koll., Tamási

Bár a mai szomorú időkben egy magyar fizikatanárnak kisebb gondja is nagyobb annál, hogy mit nevezünk időnek, én mégis fontos és érdekes kérdésnek tartom.

Az idő mérése abbéli hitünkön alapul, hogy bizonyos periodikus folyamatok mindig ugyanúgy mennek végbe. Az idő nem más, mint a periódusok száma.

Az, hogy a probléma metafizikai-e attól függ, tudunk-e valóban objektív mérést végezni, vagyis léteznek-e ideális órák. Ez nem is annyira egyszerű, elég egy ingára gondolnunk, aminek hosszát mindig az aktuális nehézségi gyorsuláshoz kell igazítanunk.

Mai ismereteink szerint a távolságok és az időtartamok méréseire elektromosan töltött részecskékből álló rendszereket használhatunk a mérőrudaktól egészen az atomórákig.

Ezekben a részecskék kölcsönös helyzetét és mozgását a fénysebességgel működő elektromágneses kölcsönhatás szabja meg. A mérőeszközök mibenlétét minden esetben valamilyen valószínűségi hullámforma határozza meg, ami megköveteli, hogy az elektronpályák a körülményektől függetlenül önmagukba záródjanak.

Az anyagmegmaradás lényege, hogy az atomok, molekulák vagy nagyobb rendszerek valamilyen spontán önszerveződéssel igyekeznek megőrizni

identitásukat. Ehhez az szükséges, hogy a különböző irányokban haladó hullámösszetevők mindig megfelelő fázisban találkozzanak, csakúgy, mint *Michelson* interferométerének fénysugarai.

Mivel üres, sima tér nem létezik, ezért vizsgáljuk meg egy magára hagyott kis próbatest (óra) viselkedését a görbült téridőben!

Egy adott pillanatban csak a téridő metrikáját ott leíró négyestávolságot érzékelheti, amit az infinitezimális zárt görbén önmagával párhuzamosan körbevitt vektor elfordulásával szokás szemléltetni. Formálisan egy fázistérbeli gömbfelület torzulásának is tekinthetjük, amely azt mutatja meg, hogy az elektromágneses hullámok a különböző irányokban mennyivel lassabban haladnak a normál fénysebességnél, vagyis mekkora fáziskülönbséggel találkoznának egy periódus végén, ha nem változna semmi. Az elfordulás és a fáziskülönbség lényegében azonos mennyiség, mindkettő hatás dimenzióval adható meg.

Az anyagi rendszer számára nélkülözhetetlen koherencia csak úgy maradhat fenn, ha a különböző irányokban kibocsátott elektromágneses kvantumok nem ott és akkor érnek célba, ahol és amikor sima téridőben tennék, a hullámforma minden periódusban máshol fog összeállni és alakja is periódusonként változik: gyorsul. (A komponensek kénytelenek bevárni egymást, ezért erős gravitációs térben tovább tartanak a periódusok, lassabban „öregszik” az anyag.)

Ha tehát a téridő görbületét minden pontjában objektív, egyértelmű létezőnek tekintjük, akkor értelmezhetjük a hozzá viszonyított mozgást is. Ennek során a különböző irányokba mutató komponenseknek az elmozdulás miatt szintén be kell várnunk egymást a fázisok korrekciója érdekében, amiatt deformálódik az anyag, megnyúlnak a periódusok.

Ez éppen kapóra jöhet, ha mértéke megegyezik a térgörbületből adódóval, amiből megadhatjuk a két pont közötti ideális trajektóriát. Matematikailag ezt az

$$L = \frac{m v^2}{2} - m \varphi$$

Lagrange-függvény lehetséges pályákra vett integráljainak minimális értéke jelöli ki. Ugyanis a mozgási energiát a de Broglie-összefüggések állóhullámokra való általánosításával úgy is megadhatjuk, hogy a sebesség miatt megváltozott állóhullámok hullámhosszával számolt

$$E = \frac{p^2}{2m} = \frac{h^2}{2m\lambda^2}$$

---

Hraskó Péter: *Jánossy Lajos relativitáselmélet felfogásáról* című, ez év márciusi számunkban megjelent írásához érkezett Egyed Sándor fizikatanár előbb csak rövid, itt a lábjegyzetben alább szereplő, majd egy kibővített – a főszerkesztővel közölt – hozzászólása.

*Mai ismereteink szerint a távolságok és az időtartamok méréseire elektromosan töltött részecskékből álló rendszereket használhatunk a mérő rudaktól egészen az atomórákig. Ezekben a részecskék kölcsönös helyzetét és mozgását a fénysebességgel működő elektromágneses kölcsönhatás szabja meg. A mérőeszközök mibenlétét minden esetben valamilyen valószínűségi hullámforma határozza meg, ami megköveteli, hogy az elektronpályák a körülményektől függetlenül önmagukba záródjanak. Az elektronok tehát az éterben is a Lorentz-transzformációnak megfelelően lennének kénytelenek szinkronizálódni, különben megbomlana az összhang.*

*Eszerint fennmaradásuk érdekében mérőeszközöinknek a fénysebességet az éterben mozgó lokális inerciarendszerekben is minden irányban azonosnak kellene mérniük. (A mérés lényegében állóhullámok tér- és időbeli periódusainak megszámlálását jelenti, amelyek a folytonos mozgás miatt egymástól elválaszthatatlanul fonódnak össze, vagyis a téridő fogalma egy esetleges éterben sem lenne megkerülhető.)*

*Mindaddig tehát, amíg esélyünk sincs olyan ideális mérőeszközök készítésére, amelyeket a fénynél gyorsabb kölcsönhatás tart össze, a metafizika tárgykörébe tartozik annak eldöntése, hogy létezik-e valamilyen éter. A távolságok és az időtartamok így is úgy is relatívak.*

*Vannak persze ritka kivételek is: a mi iskolánkban megszünt a fizika terem és már csak egy működő stopperünk maradt, így az idő fogalma számunkra megnyugtatóan egyértelművé vált...*

kifejezésből kivonjuk a nyugalmi állapotnak megfelelő

$$E_0 = \frac{b^2}{2 m \lambda_0^2}$$

energiát:

$$\begin{aligned} E_m = E - E_0 &= \frac{b^2}{2 m} \left( \frac{1}{\lambda^2} - \frac{1}{\lambda_0^2} \right) = \\ &= \frac{b^2}{2 m \lambda_0^2} \left( \frac{\lambda_0^2}{\lambda^2} - 1 \right) \approx 2 E_0 \frac{\lambda_0 - \lambda}{\lambda_0} \end{aligned}$$

Arra jutottunk tehát, hogy ebben a közelítésben a mozgási energia az általa okozott relatív deformációval, vagyis a periódusonkénti fáziseltéréssel arányos:

$$E m \approx m c^2 2 (\Delta \Phi).$$

E deformáció segítségével kell az anyagnak minél jobban alkalmazkodnia a téridő görbülethez, amit az energia–impulzus tenzor határoz meg.

Ekkor a Lagrange-függvényt a következő alakban írhatjuk fel:

$$L \approx m c^2 2 (\Delta \Phi) - m \phi.$$

A fáziseltérés eltűnése egyértelmű feltételt szab az adott helyen mozgó részecske ideális sebességére, vagyis a geodetikus mozgásra, és közelítésünkben a newtoni mechanikához jutunk.

A legegyszerűbb példa egy csillag körüli körpályán keringő bolygó, amikor a sugárirányú gravitációs görbülettel kell összhangba hoznia a rá merőleges mozgásból adódó fáziseltérést. Ebből a hagyományos módon adódik például *Kepler* III. törvénye:

$$\frac{m v^2}{2} = \frac{\gamma M m}{r} \rightarrow \frac{r^3}{T^2} = \frac{\gamma M}{2 \pi^2}.$$

Ha a sebességnek nincs a sugárra merőleges komponense, akkor nem jöhet létre stabil pálya, mert nincs mivel korrigálni. Minél jobban eltér a kezdeti sebesség az adott helyen ideálistól, annál nehezebb összehangolni a fázisokat, így egyre elnyúltabb pályákat kapunk, hiszen a gravitációs energia rovására kell növelni a sebességet vagy fordítva, távolodva csökkenteni.

Közelítésünk azonban csak kis energiákon teljesül, ezért az ellipszispályák nem záródnak pontosan, amit a Merkúr esetében észleltek is.

A relatív deformációt pontosabban a

$$\Delta \Phi = 1 - \sqrt{1 - \frac{v^2}{c^2}}$$

összefüggéssel számolhatjuk, vagyis

$$L = m c^2 \left( 1 - \sqrt{1 - \frac{v^2}{c^2}} \right) - m \phi.$$

A megvalósuló trajektórián az összes korrigálandó fáziseltérés minimális, ami a hatásintegrálra vonatkozó variációs elvben fejeződik ki:

$$\delta S = \delta \int L = \delta \sum |\Phi| = 0.$$

Mivel ekkor a periódusok a lehető leggyorsabban mennek végbe, a legtöbb játszódik le a folyamat során, ezért a sajátidő is extrémális lesz, a geodetikus mozgást végző anyag „öregszik” a leggyorsabban.

Arra jutottunk, hogy az erőmentes mozgást végző testek az anyagmegmaradás miatt kénytelenek úgy alkalmazkodni a körülményekhez, hogy a fénysebességet lokálisan izotrópnak „mérjék”. Addig, amíg nem ismerünk olyan anyagot, amelyet nem véges sebességgel terjedő kölcsönhatás tart össze, addig esélyünk sincs ideális mérőeszközök készítésére, bele kell törődnünk, hogy az idő mindenképpen relatív. Mivel a tapasztalat alapján nem tudjuk meghatározni, az objektív idő fogalma szerintem metafizikai természetű.

Egyed Sándor hozzászólásának csak legelejéhez és a legvégéhez tudok megjegyzést fűzni, mert azt, ami a kettő között van, nem értem.

Cikkét ezzel a konklúzióval zárja: „Mivel a tapasztalat alapján nem tudjuk meghatározni, az objektív idő fogalma szerintem metafizikai természetű.” Teljesen egyetértek vele, én ugyanezzel kezdtem cikkemet: Az a kérdés, hogy vajon mi is az idő, metafizikai természetű. Azután hozzátettem, hogy ha viszont úgy tesszük fel a kérdést, hogy mi az a  $t$ , ami az  $s = f(t)$  típusú út–idő összefüggésekben szerepel, akkor ez már nem metafizikai probléma, mert úgy lehet rá válaszolni, hogy a lehető legpontosabban körülírjuk, hogyan lehet ideális esetben a képlet érvényességét kísérletileg ellenőrizni.

Nyitó mondata viszont szíven ütött: „Bár a mai szomorú időkben egy magyar fizikatanárnak kisebb gondja is nagyobb annál, hogy mit nevezünk időnek, én mégis fontos és érdekes kérdésnek tartom.” Amikor cikkemet írtam, mocorgott bennem a kétség, hogy nem megbocsáthatatlan érzéketlenség-e az időmérés metafizikájáról értekezni egy olyan folyóiratban, amelynek az éppen kihaló félben lévő fizikatanítást kellene elősegítenie. Pontosan ezzel nyugtattam magam: akárhogy is van, ez „fontos és érdekes kérdés”. Köszönöm a hozzászólónak, hogy ebben meg erősített.

*Hraskó Péter*

## A TÁRSULATI ÉLET HÍREI

### Az Eötvös Loránd Fizikai Társulat Közhasznúsági jelentése a 2009. évről

A Fővárosi Bíróság 1999. április hó 26-án kelt 13. Pk. 60451/1989/13. sz. végzésével a 396. sorszám alatt nyilvántartásba vett Eötvös Loránd Fizikai Társulatot közhasznú szervezetnek minősítette. Ennek megfelelően a Társulatnak beszámolási kötelezettsége teljesítése során a közhasznú szervezetekről szóló (módosított) 1997. évi CLVI. törvény, a számvitelről szóló 2000. évi C. törvény, valamint a számviteli beszámolóval kapcsolatban a számviteli törvény szerinti egyéb szervezetek éves beszámoló készítésének és könyvvizelési kötelezettségének sajátosságairól szóló 224/2000 (XII.19) Korm. sz. rendeletben foglaltak szerint kell eljárnia. A jelen közhasznúsági jelentés az említett jogszabályok előírásainak figyelembe vételével készült.

#### I. rész – Gazdálkodási és számviteli beszámoló Mérleg és eredmény-kimutatás

A Társulat 2009. évi gazdálkodásáról számot adó mérleg a jelen közhasznúsági jelentés 1. sz. melléklete tartalmazza. A 2. sz. mellékletként csatolt eredmény-kimutatás szerint jelentkezett –2367 eFt tárgyévi eredmény a mérlegben tőkeváltozásként kerül átvezetésre.

#### Költségvetési támogatás és felhasználása

Az állami költségvetésből származó, közvetlen támogatást a Társulat 2009-ben nem kapott, a pályázati úton elnyert támogatásokat a 2. sz. mellékletben foglalt eredmény-kimutatás tartalmazza. A 2008. évi személyi jövedelemadó 1%-ának a Társulat céljaira tör-

1. sz. melléklet

#### A 2009. év mérlege

Megnevezés	Előző év (eFt)	Tárgyév (eFt)
<i>A. Befektetett eszközök</i>	1 197	997
<i>B. Forgóeszközök</i>	6 326	5 242
Követelések	342	1 409
Pénzeszközök	5 984	3 833
<i>C. Aktív időbeli elhatárolások</i>	11 697	10 464
<b>Eszközök (aktívák) összesen</b>	19 220	16 703
<i>D. Saját tőke</i>	5 240	2 873
Induló tőke	7 581	7 581
Tőkeváltozás	-2 328	-2 341
Tárgyévi eredmény	-13	-2 367
<i>F. Kötelezettségek</i>	13 367	13 618
<i>G. Passzív időbeli elhatárolások</i>	613	212
<b>Források (passzívák) összesen</b>	19 220	16 703

tént felajánlásából a tárgyévben 1 089 eFt bevétele származott. Ezt az összeget a Társulat teljes egészében a *Fizikai Szemle* nyomdai költségeinek részleges fedezeteként használta fel.

#### Kimutatás a vagyon felhasználásáról

E kimutatás elkészítéséhez tartalmi előírások nem állnak rendelkezésre, így a Társulat vagyonának felhasználását illetően csak a mérleg forrásoldalának elemzésére szorítkozhatunk. A Társulat vagyonát tőkéje testésíti meg, amely a tárgyév eredményének figyelembe vételével 2 367 eFt értékben csökkent. Így az 1989. évi állapotot tükröző induló tőkéhez (7 581 eFt) képest a tárgyév mérlegében mutatkozó, halmozott induló tőkeváltozás (-2 341 eFt) ezzel az értékkel változott, értéke tehát jelenleg -4 708 eFt. Így a Társulat saját tőkéjének jelenlegi, a mérleg szerint és a tárgyév eredményének figyelembevételével számított értéke 2 873 eFt, szemben a tárgyévet megelőző, 2008. évre vonatkozó, hasonlóképpen számított 5 240 eFt tőkeértékkel.

2. sz. melléklet

#### Eredménykimutatás a 2009. évről

Megnevezés	Előző év (eFt)	Tárgyév (eFt)
<i>A. Összes közhasznú tevékenység bevétele</i>	61 957	54 470
Közh. célú műk.-re kapott támogatás	13 032	6 189
Központi költségvetéstől	0	0
Helyi önkormányzattól	160	140
Egyéb	12 872	6 049
ebből SzJA 1%	1 029	1 089
Pályázati úton elnyert támogatás	11 386	17 618
Közh. tevékenységből származó bevétel	28 440	20 120
Tagdíjból származó bevétel	8 766	10 360
Egyéb bevétel	333	183
<i>B. Vállalkozási tevékenység bevétele</i>	0	0
<i>C. Összes bevétel</i>	61 957	54 470
<i>D. Közhasznú tevékenység ráfordításai</i>	61 970	56 837
Anyagjellegű ráfordítások	47 264	40 827
Személyi jellegű ráfordítások	12 943	14 032
Értécsökkenési leírás	791	703
Egyéb ráfordítások	973	1 275
<i>E. Vállalkozási tevékenység ráfordításai</i>	0	0
<i>F. Összes ráfordítás (D+E)</i>	61 970	56 837
<i>G. Adózás előtti eredménye (B-E)</i>	0	0
<i>I. Tárgyévi vállalkozási eredmény (G-H)</i>	0	0
<i>J. Tárgyévi közhasznú eredmény (A-D)</i>	-13	-2 367

## Cél szerinti juttatások

A Társulat valamennyi tagja – a fennálló tagsági viszony alapján – a tagok számára természetben nyújtott, cél szerinti juttatásként kapta meg a Társulat hivatalos folyóirata, a *Fizikai Szemle* 2009-ben megjelentetett évfolyamának számaint.

## Kiemelt támogatások

A Társulat 2009-ben cél szerinti, a Khtv. 26. §. c.) pontjának hatálya alá eső feladatainak megoldásához az alábbi támogatásokban részesült (a vonatkozó rendelkezésben megadott forrásokra szorítkozva, ezer Ft-ban):

• Központi költségvetési szervtől	0 eFt
• Elkülönített állami pénzalapoktól	0 eFt
• Helyi önkormányzatoktól	140 eFt
• Kisebbségi területi önkormányzatoktól	0 eFt
• Települési önkormányzatok társulásától	0 eFt
• Egészségbiztosítási önkormányzattól	0 eFt
• Egyéb közcélú felajánlásból	0 eFt

A fenti összesítés magában foglalja a megadott források helyek alsóbb szervei által nyújtott támogatásokat is.

## Vezető tisztségviselőknél nyújtott juttatások

A Társulat vezető tisztségviselői ezen a címen 2009-ben semmilyen külön juttatásban nem részesültek. A tisztségviselők a Társulat tagjaiként, a Társulat valamennyi tagjának a tagsági viszony alapján járó cél szerinti juttatásként kapták meg a *Fizikai Szemle* 2009. évi évfolyamának számaint.

## II. rész – Tartalmi beszámoló a közhasznú tevékenységről

A közhasznú szervezatként való elismerésről szóló, a jelentés bevezetésében idézett bírósági végzés indokolásában foglaltak szerint a Társulat cél szerinti tevékenysége keretében a Khtv. 26.§. c) pontjában felsoroltak közül az alábbi közhasznú tevékenységeket végzi:

- (3) tudományos tevékenység, kutatás;
- (4) nevelés és oktatás, képességfejlesztés, ismeretterjesztés;
- (5) kulturális tevékenység;
- (6) kulturális örökség megóvása;
- (9) környezetvédelem;
- (19) az euroatlanti integráció elősegítése.

A tudományos tevékenység és kutatás területén a tudományos eredmények közzétételének, azok megvitatásának színteret adó tudományos konferenciák, iskolák, előadói ülések, valamint más tudományos rendezvények szervezését és lebonyolítását emeljük ki.

A hazai és nemzetközi részvétellel megtartott és a Társulat, illetve szakcsoportjai által rendezett tudományos, szakmai továbbképzési célú és egyéb rendezvények közül meg kívánjuk említeni az alábbiakat:

- a Sugárvédelmi Szakcsoport *34. Sugárvédelmi továbbképző tanfolyama*, Hajdúszoboszló, 2009. április 20–30.
- az Anyagtudományi Szakcsoport *Őszi iskolája*, Gyöngyöstarján, 2009. szeptember 30. – október 2.
- a Részecskefizikai Szakcsoport *elméleti fizikai iskolája*, Tihany, 2009. augusztus 24–28.
- az Ortvay Kollégium keretében rendezett *Marx György Emlékülés*, 2009. május 28.
- *Öveges József Verseny* döntője, Győr, 2009. május 22–24.
- *Eötvös Fizikaverseny* (több helyszínen), 2009. október 16.
- a *Csillagászat és Civilizáció Nemzetközi Konferencia*, Budapest, 2009. augusztus 9–13.
- *CERN Kutatói utánpótlás és tehetségnevelés, tanártovábbképzés*, 2009. augusztus 15–23.
- *Gyakorlati Vákuumtechnikai Tanfolyam*, Debrecen, 2009. április 20–24.
- *Magfizikus Találkozó*, Jávorkút, 2009. szeptember 3–4.

A Társulat elnöksége – a rendszeresen megtartott elnökségi ülésekhez csatlakozóan – nyilvános klubdelutánt szervezett.

A Társulat szakcsoportjainak egyéb tevékenységét érintve ki kell emelnünk a Részecskefizikai, a Termodinamikai, valamint a Vákuumfizikai Szakcsoport szemináriumszervező munkáját. E rendszeresen tartott szemináriumok, előadói ülések a szakmai közélet értékes fórumai.

A Társulat szakcsoportjai és területi csoportjai a külön említettekén kívül – önállóan, vagy a fizika területén működő kutatóhelyekkel közösen, egyedi jelleggel vagy rendszeres időközönként – számos alkalommal rendeztek szakmai jellegű összejöveteleket, előadói üléseket, tudományos és ismeretterjesztő előadásokat, szervezték tagjaik részvételét külföldi szakmai konferenciákon.

*A nevelés és oktatás, képességfejlesztés, ismeretterjesztés és a kulturális tevékenység* területein végzett szeretteázó munka zöme a Társulat oktatási szakcsoportjai, valamint területi csoportjai szervezésében folyt. A fizikatanári közösség számára módszertani segítséget, a tapasztalatcsere és szakmai továbbképzés lehetőségét kínálták a két oktatási szakcsoport által 2009-ben is megrendezett, elismert továbbképzésként akkreditált fizikatanári ankétok, így

- az *52. Középiskolai Fizikatanári Ankét és Eszközkészítési Konferencia*, Kaposvár 2009. április 15–18.
- a *33. Általános Iskolai Fizikatanári Ankét és Eszközkészítési Konferencia*, Gyula, 2009. június 22–25.

A Társulat szervezésében fizikatanárok 45 fős csoportja vett részt augusztus 15–23 között a CERN-ben magyar nyelven megtartott szakmai továbbképzésen.

A Társulatnak a képességfejlesztés szolgálatában álló versenyszervező tevékenysége az általános iskolai korosztálytól kezdve az egyetemi oktatásban résztvevőkig terjedően kínál felmérési lehetőséget a fizika iránt fokozott érdeklődést mutató diákok, hallgatók



számára. A területi szervezetek többsége szervez helyi, megyei, adott esetben több megyére is kiterjedő vagy akár országos részvételű fizikaversenyeket. Ezek részletes felsorolása helyett csak meg kívánjuk említeni, hogy a 2009-ben szervezett és lebonyolított, adott esetben több száz főt is megmozgató versenyek száma változatlanul meghaladja a húszat. Ezek között számos olyan is szerepel, amelyek hosszabb idő óta évente rendszeresen kerülnek megrendezésre.

A Társulat 2009-ben is megrendezte hagyományos, országos jellegű fizikaversenyeit (Eötvös-verseny, Ortway-verseny, Mikola-verseny, Öveges-verseny, Szilárd Leó Fizikaverseny). A korábbi évekhez hasonlóan 2009-ben is a Társulat szervezte meg a résztvevők kiválasztását és a magyar csapat felkészítését az évenkénti fizikai diákolimpiára.

A Társulat Elnöksége és oktatási szakcsoportjai a beszámolási időszakban kiemelt feladatuknak tekintették a fizika – és általában a természettudományok – közoktatásban betöltött szerepével való foglalkozást. Véleményezték az OKNT e tárgyban készített javaslatait, és maguk is megfelelően kiértelmezett javaslatokkal fordultak az Oktatási Minisztériumhoz.

A Társulat Sugárvédelmi Szakcsoportja *Sugárvédelem* címmel kiadványt szerkesztett. A könyvet az ELTE Eötvös Kiadó adta ki. A könyv áttekintést ad az ionizáló sugárzások elleni védelem legfontosabb elméleti kérdéseiről és gyakorlati módszereiről, eredményeiről.

A területi csoportok ismeretterjesztő rendezvényei közül kiemelendők tartjuk

- a Baranya megyei csoport *Kis esti fizika* című, hagyományos előadássorozatát;
- a Fejér megyei csoport ismeretterjesztő előadásait;
- a Hajdú megyei csoport által 30. alkalommal megrendezett debreceni *Fizikusnapokat*;
- a Békés megyei csoport *Játsszunk fizikát!* című interaktív kiállítását;
- A Csongrád megyei csoport ismeretterjesztő rendezvényeit.

A továbbképzésben, szakmai ismeretterjesztésben és az információszolgáltatásban betöltött szerepe mellett a tehetséggondozás feladatait is szolgálja a Társu-

lat folyóirat-kiadási tevékenysége. A Társulat 2009-ben kiadta a Társulat havonta megjelenő hivatalos folyóirata, a *Fizikai Szemle* 59. évfolyamának számait. A Társulat tagjainak tagsági jogon járó *Fizikai Szemle* megtartotta elismert szakmai színvonalát, változatlanul a magyarul beszélő fizikustársadalom egyik igen jelentős összefogó erejének tekinthető. A *Középiskolai Matematikai és Fizikai Lapok* kiadását 2007. január 1-jétől a MATFUND Alapítvány vette át, de a laptulajdonosok egyikeként a Társulat továbbra is közreműködik a lap megjelenítésében.

*Az euroatlanti integráció elősegítése* szolgálatában állt a Társulat nemzetközi tevékenysége, amellyel a hazai fizika nemzetközi integrálódásának folyamatát kívántuk erősíteni. Az Európai Fizikai Társulat (EPS) alapító tagegyesületeként a Társulat választott képviselői útján is tevékeny részt vett az EPS munkájában.

A Társulat alelnöke, *Kovách Ádám* tagja a *Science on Stage* nemzetközi rendezvény szervezőbizottságának.

*Kulturális örökség megóvása*: Eötvös Loránd emléktábla és síremlék koszorúzása.

*A kutatás területén* elért eredmények elismerésére a Társulat 2009-ben is odaítélte tudományos díjait, amelyek közül a Schmid Rezső-díj (*Vankó György*), a Jánossy Lajos-díj (*Siklér Ferenc*), a Bródy Imre-díj (*Palta Gergely*), a Novobáztzky Károly-díj (*Dóra Balázs*), a Gombás Pál-díj (*Földi Péter*), és a Gyulai Zoltán-díj (*Kövér László*) került kiadásra. A Társulat Küldöttközgyűlése a 2009. évi Prométeusz-éremet *Papp Katalinnak*, a Társulat érmét *Gyulai Józsefnek* ítélte oda. Az általános és középiskolai tanároknak adományozható Mikola Sándor-díjat 2009-ben *Härtlein Károly* és *Lévainé Kovács Róza* kapták.

Ericsson-díjat kaptak 2009-ben: *Fülöp Viktorné*, *Kissné Császár Erzsébet*, *Elblinger Ferenc*, *Szkladányi András*, *Varga István*.

Az Alapítvány a Magyar Természettudományos Oktatásért Rátz Tanár Úr Életműdíját *Mayer Farkas* és *Flórik György* kapta.

## Vákuumfizikai, felületkémi, nanoszerkezeti szemináriumok 2010 második félévében

Az ELFT Vákuumfizikai, -technológiai és Alkalmazásai Szakcsoportja, a Magyar Vákuumtársaság (HVS), az MTA Elektronikus Eszközök és Technológiák Bizottsága (EETB) és az MTA Felületkémi és Nanoszerkezeti Munkabizottsága 2010. II. félévi közös szemináriumai.

2010. szeptember 14. kedd, 14 óra

*Pásztai Zoltán* (MTA KK), *Hakkel Orsolya*, *Keszthelyi Tamás*, *Berkó András*, *Guczi László*: Szén-monoxid kölcsönhatása ionbombázással módosított Au(111) felülettel.

2010. október 12. kedd, 14 óra

*Lábár János* (MTA MFA): Szemcsehatárok jellemzése a TEM-ben.

2010. november 9. kedd, 14 óra

*Székely Lajos* (MTA MFA), *Sáfrán György*, *Barna B. Péter*, *A. P. Ebiasarian*, *A. Vetushka*, *Y. Aranda Gonzalvo*: A HIPIMS ionizációs plazma hatása a TiN rétegek szerkezetére.

Mindhárom előadás az ELFT székházában (Budapest, II. Fő u. 68.) a II. emeleti 222. szobában lesz.

2010. december 7. kedd, 13:30 óra

*Horváth Róbert* (MTA MFA): Optikai bioszenzorok fehérvék és élő sejtek vizsgálatára.

– Látogatás az MFA Nanoszenzorika Laboratóriumában.

A szeminárium helye a szokásostól eltérően: Műszaki Fizikai és Anyagtudományi Kutatóintézet – MFA,

1121 Budapest, Konkoly Thege Miklós út 29–33., 26-os épület 1. emeleti Tanácsterem. Laborlátogatás az előadás után.

A szemináriumokra tagjait és minden érdeklődőt szeretettel vár a szakcsoport, a HVS és az MTA munkabizottságok vezetősége!

## AZ AKADÉMIAI ÉLET HÍREI

### Középiskolai fizikatudás nélkül is lehetünk fizikában nyilatkozó akadémikusok!

Az MTA 2010. májusi Közgyűlése a Gazdaság- és Jogtudományok Osztálya ajánlására külső taggá választotta *László Ervint*, a Római Klub tagját, a Klub ötödik jelentésének íróját, a Budapest Klub alapítóját, a pécsi Tudományegyetem díszdoktorát, az általános evolúció- és rendszermélet, valamint tudományfilozófia terén végzett munkásságáért.

A zongoraművész polihisztor, tudományfilozófus parakozmológiai és parafizikai munkássága nem ismeretlen a hazai fizikus közösség előtt. 1998-ban magyarul kiadott *Harmadik évezred. Veszélyek és esélyek. A Budapest Klub első jelentése*. (Új Paradigma Kiadó, Budapest, 1998. 228 o.) című műve igen figyelemreméltó kijelentéseket tartalmaz. A művel a *Magyar Tudomány* is részleteiben foglalkozott (*A harmadik évezred fantáziaképe*, Magyar Tudomány 1999. 1.).

A könyv igen drámai olvasmány a fizika művelői számára, a szemfüles gimnazisták pedig feltehetően ájulás közeli állapotba kerülnek az alábbi kiragadott szemelvényektől:

„1967-ben *Andrej Szabarov* arra a következtetésre jutott, hogy az Einstein-féle általános relativitással leírható jelenségkör egésze felfogható úgy, mint a kvantumvákuum áramlásában bekövetkező változások sora, amelyet az anyagi részecskék jelenléte idéz elő. Az olyan »relativisztikus hatások« mint az órák lelassulása, amikor *a gyorsulás megközelíti a fénysebességet*, vagy a tárgyak tömegének növekedése akkora sebességnél esetleg annak tudhatók be, hogy a fizikai tárgyak kölcsönhatásba lépnek a vákuum energiamezőivel.” (161. o.)

Magyarán szólva, a gyorsulás és a sebesség azonos fogalmak, mit kell flancolni a dimenziókkal!

A következő idézet sem unalmas:

„A bioenergia-mezőnek mérhető frekvenciái és kisugárzásai vannak. A hajdani Szovjetunió *A. S. Popov*ról elnevezett Bioinformatikai Intézetének tudósai arra az eredményre jutottak, hogy az *emberi bioenergia-mező frekvenciái 300 és 2000 nanométer (a távolság egymilliárdnyi része) közé esnek*. A Lanzhov Egyetem és a sanghaji Atommagkutató Intézet kutatásai arra derítettek fényt, hogy a kisugárzás az alany mentális erőitől függ.” (176. o.)

Nos, itt meg a frekvenciát távolságként kell „leegyszerűsíteni”!

Aki borzongani akar, az olvassa el a teljes művet, ez főleg alacsony vérnyomású fizikatanároknak ajánlott. Ami az egészből levonható tanulság – egy kirekesztéssel ismét kevesebb –, attól mert valaki nincs tisztában a fizika középiskolai anyagával, még nem rekeszthető ki a fizikáról nyilatkozó akadémikusok közül!

A sokkal fontosabb tanulság azonban *Balázs Nándor*, a University of New York, Stony Brook néhai kiváló elméleti fizika professzora, *Erwin Schrödinger* és *Albert Einstein* egykori asszisztense és munkatársa meghatározásában rejlik, aki a tudományokat két csoportra osztotta a bürokratikus osztályozás helyett, miszerint „vannak a *természettudományok*, és aztán vannak a *természetellenes tudományok!*”

(<http://www.mta.hu/>)

### Magyar kutatók is részt vettek a kvark-gluon folyadék hőmérsékletének meghatározásában

4 000 000 000 000 °C-nak – 4 billió Celsius fokosnak –, a Nap középpontjánál 250 000-szer forróbbnak bizonyult az a folyadék, amelyet az Egyesült Államokban, a Relativistic Heavy Ion Collider (RHIC) területén, arany atommagok ütköztetésével hoztak létre

először a világon. Már az is hatalmas tudományos szenzációnak bizonyult, amikor 2005-ben kiderült, hogy a Világegyetemet pár milliomod másodpercig kitöltő anyag tökéletes folyadékként viselkedett, és nem gáz halmazállapotú volt. A forró kvark-gluon

levesben az Univerzum legalapvetőbb kötéseit közvetítő, az atommagok protonjait és neutronjait összetartó kvarkok és gluonok nagyon rövid időre kiszabadulnak az erős kölcsönhatás börtönéből, és egymásba ütközve tolongani és kollektív áramlást mutatva folyni kezdenek.

„Azzal, hogy sikerült megmérnünk a tökéletes kvarkfolyadék kezdeti hőmérsékletét egy évtizedes munka gyümölcse ért be. Ma már tudjuk, hogy ennek az anyagnak a létrejöttéhez szükséges hőmérsékletnek közel a kétszeresét sikerült bizonyítottan elérnünk. Ezzel elindulhat a kísérletsorozat második nagy szakasza, amelyben megpróbáljuk meghatározni, hogy pontosan hogyan és milyen körülmények között kezdődik meg az a fázisátalakulás, amely a tökéletes kvarkfolyadékot létrehozza. Ha képesek leszünk ezt az átmeneti időszakot is megfigyelni, még többet tudhatunk meg a Világegyetem keletkezéséről” – mondta a mérések jelentőségéről *Csőrgő Tamás*, a RHIC gyor-

sító PHENIX kísérletében részt vevő magyar kutatók témavezető fizikusa, az MTA KFKI RMKI tudományos tanácsadója.

A hőmérséklet mérésében komoly és fontos szerepet játszott *Dávid Gábor*, a PHENIX foton munkacsoportjának vezetője, az USA Brookhaveni Nemzeti Kutató Intézetének tudományos munkatársa, és a Debreceni Egyetem Kísérleti Fizikai Tanszékének vendég-professzora. Dávid Gábor a PHENIX-kísérlet alapító tagja, 1989-től résztvevője a kísérletet megalapító pályázatoknak, az ő esetében tehát több mint két évtizedes munka áll az eredmények mögött. Részt vett a fotonok mérésében alapvető szerepet játszó PHENIX Elektromágneses Kaloriméter tervezésében és építésében, és alapító atyja és belső felügyelője a PHENIX Cserenkov-sugárzást mérő RICH aldetektorának. Ez a két alrendszer volt a kulcsa a *Physical Review Letters*-ben nemrégiben elfogadott PHENIX-publikációnak.

(<http://www.mta.hu/>)

## A FIZIKA TANÍTÁSA

# FIZIKA KÍSÉRLETI BEMUTATÓ

avagy: *Fizikashow* újrátöltve az iskolában

Jaloveczki József

Szent László Általános Művelődési Központ, Baja

„A fizika összes elmélete ideiglenes, amennyiben mind hipotézis csupán: sosem lehet bebizonyítani őket. Akárhány ízben egyeznek is a kísérletek eredményei az elmélet jóslataival, sosem lehetünk biztosak benne, hogy a következő eredmény is alátámasztja majd az elméletet.”

*Stephen Hawking*

A bajai Szent László ÁMK 2010. április 13-án immár negyedik alkalommal mutatott be tömegeket mozgó *Fizikashow*-t. A rendezvényen 36 diák szerepelt, összesen mintegy 50 kísérletet mutattak be a mechanika, hőtan, elektromágnesség, atomfizika területéről. A bemutatóban szereplő kísérletek némelyike közismert, de helyet kaptak rendkívüli kísérletek is.

## A bemutató gondolata

Az ideai bemutató gondolata nem új, részben a diákok kérésére jött létre. Mindig igyekszünk új kísérletekkel előállni, erre kiváló lehetőség, hogy a katolikus iskolák Károly Iréneusz Országos Fizikaversenyére [1] amúgy is kell kísérleteket kitalálni és megvalósítani, ezért azokat is bemutatójuk. Persze van, akinek egy régi kísérlet is nagy meglepetést okoz. Az idén először került sor kémia-biológia jellegű kísérletek bemutatására (*Fará-dyné Somoskövi Margit* kollégánál segítségével), később ezt szeretnénk kibővíteni. A közönség egy része

természetesen iskolánk tanulóiból állt, de szép számmal jöttek a város más középiskoláiból is. Mintegy 500-600 fő nézte meg a bemutatót.

## A kísérletek

A kísérletek közül szeretnék néhányat részletesebben ismertetni: a mechanika tárgykörben kiemelkedő teljesítménynek számítanak *Febér Ádám* 9. osztályos tanuló kísérletei a *szárnyprofil*al, *Magnus-autó*val [2] és *szélgenerátor-modell*el.[3]

### *Szárnyprofil*

Egy adott célra megfelelő szárnyprofil kialakítása az aerodinamika egyik alapvető feladata. Ezt sorozatos próbálkozással szokás megkeresni, úgy, hogy felvesznek egy szárnyprofilalakot, majd számításokkal és szélcsatorna-kísérletekkel meghatározzák tulajdonságait. A szélcsatornában mérik a felhajtóerőt és az ellenállást különböző állásszögeknél, majd a mért

eredményeket diagramban ábrázolják. Mivel a profil nem szimmetrikus,  $0^\circ$  állásszögnél is ébred felhajtóerő. Az állásszög növelésével a felhajtóerő-tényező is közel lineárisan nő egy bizonyos pontig, ahol hirtelen leesik. Hasonló képet mutat a görbe negatív állásszögeknél is, csak a felhajtóerő-tényező abszolút értéke kisebb. Az ellenállás az állásszöggel csak kismértékben nő, de annál a pontnál, ahol a felhajtóerő hirtelen lecsökken, az ellenállás ugyanilyen gyorsan megnő. Ádám digitális mérleggel mérte a szárnyprofilra ható emelő erőt.

### *Magnus-effektus*

A Magnus-effektus a folyadékok, gázok mechanikájába sorolható jelenség, amely akkor lép fel, ha egy forgó test halad valóságos közegben, ekkor haladási irányára merőlegesen egy erő lép fel, amely abba az irányba mutat, ahol a forgó test felületén a legnagyobb a közeg helyi sebessége. Ádám kis elektromotorral forgatott hengeres autót épített, amely merőleges légáram esetén is vidáman gurult előre (1. ábra).

### *Szélgenerátor-modell*

Az Ádám által szerkesztett szélgenerátor-modell hajszárító fűvásra működik és 60 V-os effektív kapocsfeszültséget mérhettünk rajta 200 mA áram mellett. Modelljének titka a gondos kivitelezés, erős neodímium mágnes és nagy menetszámú vasmagos kercsek az állórészen.

### *Ceruzabegy-lámpa*

Vékony grafit ceruzabélbe egyenáramot vezetünk. Az áram hőhatása miatt felizzik, majd vakító fénnel elég. Látványos kísérlet az áram hőhatására [6].

### *Gauss-puska – mágneses lineáris gyorsító*

Ez a nagyon egyszerű játék egy mágneses láncreakció segítségével, nagy sebességgel kilő egy acélgolyót [8]. A játékot egyszerű megépíteni, néhány perc alatt össze lehet állítani, emellett egyszerű elmagyarázni és megérteni, mégis izgalmas a működtetés és a látvány.

*Hogyan működik?* Ha az első (1. számmal jelölt) golyó nekiütközik a mágnesnek, leáll és a lendülete elhanyagolható veszteséggel átadódik a harmadik golyónak. Ez a folyamat  $n$ -szer megy végbe, ahol  $n = 4$ , ahogy azt a 2. ábra is mutatja. Feltételezhetjük, hogy az indukált mágneses mező a golyón kívül elhanyagolható az állandó mágneshez képest, és hogy a golyón belüli mágneses mezőt annak középpontjában összpontosíthatjuk. Az állandó mágnesek elég messze vannak ahhoz, hogy a másik acélgolyót ne zavarják. Az utolsó golyó mozgási energiája a rendszerben tárolt mágneses mező energiaváltozásával egyenlő. A rendszer minden elemének felépítése – az egy golyó távol a mágnesről és két golyó a mágnes egyik oldalán – állapottól az – egy golyó távol a mágnesről és egy-egy golyó a mágnes mindkét oldalán – állapotig változik. Elméleti megfontolások [7] alapján  $n = 4$  és  $a = 0,6$  cm mágnes méretnél  $m = 8$  g tömegű acélgolyónál a sebességre körülbelül 50 cm/s adódik. A mi

„Gauss-puskánk”-nál a (vízszintes hajításos) méréseink alapján 0,6 m/s sebességre gyorsult fel az utolsó golyó (3. ábra).

Névre szóló kitűzőket és plakátokat is készítettünk a bemutatóra. A plakátokat kiraktuk városszerte, meghívókat küldtünk a város általános és középiskoláinak. Vendégkönyvről is gondoskodtunk, a vélemények bejegyzéséhez. A bemutató napján reggel 9-től délután 4 óráig tartottak a kísérletek.

### A „fizikashow”

Mindenki nagy izgalommal várta a vendégeket. A bemutató napján már 9 óra előtt gyülekeztek. A megnyitás után hirtelen tele lett az előadóterem. Szinte mozdulni sem lehetett. A bemutató diákok kezdeti idegességükön túljutva, szenvedélyesen magyarázták és mutatták be a kísérleteket. Láthattak az érdeklődők forgómozgást (tojáspörgetés, pörgettyű, forgószármoly), hullámgépet kivetítve, laza csavarrugót (slinky) lépcsőn járni [5], transzverzális és longitudinális mechanikai hullámokat bemutató eszközt. Működés közben tanulmányozhattak kinetikus gázmodellt (4. ábra), kis elektromotort, napelemeket, elektrosztatikus kísérleteket (Van de Graaff generátorral), hőáramlást, légnyomás hatását (doboz összeroppantást), mágneses Pohl-ingát, Lenz-törvényen alapuló karikaugratást is. Az idén először kémia-biológia kísérletekkel (víz kation-cserélő berendezés működtetése, szőlőcukor ezüsttükör-próbás kísérletek, halélettani kísérletek) is bővült a természettudományos jelenségek bemutatása (5. ábra). A nagytermet körbejárók a kisteremben folytathatták a nézelődést. Itt számos, modern fizikai elemeket is tartalmazó kísérletet láthattak. Elektronika és atomfizika tárgykörben két fizika szakkörös tanuló (Pusztai Máté, Göbl Máté 11. évfolyam) remekelt elektromágneses kísérletekkel. Valósággal izzott körülöttük a levegő. Ívkisüléssel indítottak, azután amit kézbe fogtak, kigyulladt a kezükben, legyen az rossz égő, neoncső, plazmagömb, Geisslercső. Sokszöges és forgó csúcsok (6. ábra) kisülési jelenségei cirkuszi mutatványként hatottak, csakúgy, mint a szikrakisülések nyalogatása. A hálás közönség megbabonázva ámulta a fizika csodáit. A kaotikus dinamikához kapcsolódóan két 12. osztályos gimnazista (Béni Kornél és Berki Valentin) mutatott be igen látványos számítógépes kísérleteket [4] és tartott színvonalas előadásokat. A vendégek láthattak elektromos és mágneses mezővel eltérített elektronokat (7. ábra) parabola, kör, és spirális pályákon (Lájer Márton és Varga Dániel 13. nyelvi előkészítő osztályos tanulók). Kétcsatornás oszcilloszkópon merőleges rezgéseket szemléltetett Rádi Roberta és Kiss Gabriella (12. nyelvi előkészítő osztályos tanulók), akik rezgéskeltőként hangfrekvenciás generátorokat használtak. A bemutató során a helyi TV is megjelent, felvételeket és riportot készített nemcsak a bemutatót szervező tanárral, hanem a bemutatón résztvevő diákokkal is. A felvett riportok később a helyi híradóban



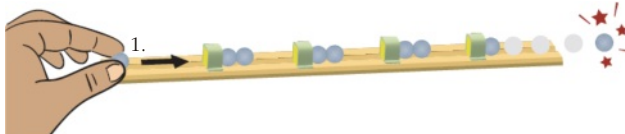
1. ábra. Ádám Magnus-effektussal működő kiskocsija.

több alkalommal adásba kerültek. A visszajelzések elismerőek, amint az a vendégkönyvi bejegyzésekből és a személyes beszélgetésekből is kitudt. A bemutatón megjelent és a kísérleteket figyelmesen, érdeklődve végignézte *Leibinger Jánosné*, a Katolikus Pedagógiai Szervezési és Továbbképzési Intézet részéről. A későbbiekben nagyon jó véleménnyel volt a bemutatóról:

„A kísérletek bemutatásának megtervezése, a diákok magyarázatai bizonyították a tanulók tájékozottságát, felkészültségét és az alapos felkészítő munkát. A kísérletek bemutatásában érződött a gyakorlat, a rutin, a kísérletezésben való jártasság. Nagyon ügyesen osztották meg egymás közt a feladatokat, ami a közös munka eredményességét és a jó közösségi szellemet bizonyítja. Öröm volt látni a zsúfolásig megtelt fizikatermet, amelyben a diákok egymás munkájára kíváncsian járták végig a bemutató egyes kísérleteit és hallgatták meg a magyarázatokat.”

A kicsik (általános iskola alsó tagozatosai) kikeregett szemmel nézték a kísérleteket, néhol megilletődtek, de általában igazi csodavárással szemlélődtek. Számos – nem fizikaszkazos – kolléga mondta el, hogy neki is nagyon tetszett a show.

2. ábra. A „Gauss-puska” működési elve.



A bemutatón mintegy 50 kísérletet lehetett megtekinteni, a hozzájuk kapcsolódó hosszabb-rövidebb magyarázatokkal. A bemutató tanulók munkáját jellemzi, hogy az előkészületeken túl, hét órán keresztül kisebb pihenőkkel újra és újra örömmel előadták kísérleteiket. Láthatóan élvezték is, hogy ők most „fizikát csinálnak” és tanulótársaiknak magyarázzák.

## Emlékkönyvünkből...

„Jó volt a fizikai bemutató.”  
 „nagyon csinosak a kidobólányok!”  
 „Imádtam! Jó volt! Jövőre is lehet ilyen!”  
 „A legjobb program, amivel évente jelentkeznek a »kis« fizikusaink... de nekünk felnőtteknek is újra és újra felhívja a figyelmünket arra, hogy tanítani más-ként is lehet!”  
 „Jövőre ugyanitt!”  
 „Nagyon jó volt a FIZIKASHOW!”  
 „Lélegzet elállító volt.”  
 „A kaotikus ingák voltak a legjobbak!”  
 „Köszönöm tanár úr az emléket! Megérte a sok szenvedés/szervezés! Higgye el sokkal jobb volt, mint az éneklős akárm! Nagyon sok erőt kívánok a diákokhoz!”  
 „Nagyon látványos volt!”  
 „Köszönjük, hogy itt lehetünk! Jó volt!”  
 „Nagyon jó volt. Jövőre is jöhetünk?”

## Záró gondolatok

Eredeti célkitűzésünk a fizika népszerűsítése volt iskolán belül és kívül. Úgy érezzük, hogy sokak számára „kézzelfoghatóbb” lett ez a tudomány, ami különösen fontos manapság, mikor lépten, nyomon halljuk közismert emberektől is, hogy mennyire nem szerették a fizikát, matematikát, kémiát annak idején. Különösen fontosnak érezzük a reáltudományok iránti érdeklődés felkeltését akkor, amikor ország-szerte egyre kevesebb természettudományos tanár

3. ábra. „Gauss-puska” kilövési kísérletek.







4. ábra. Ideális gázok kinetikus modellje.

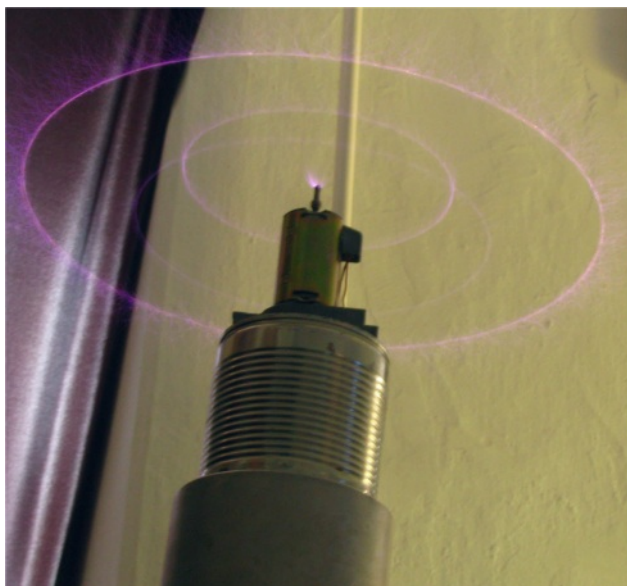


5. ábra. A 12. osztályosok ioncserélő kísérletei.

végez, a reálértelmiség létszáma drasztikusan csökken. Amennyiben ez tovább folytatódik, úgy a nagy természettudományos múlttal büszkélkedő hazánk a világranglistán sereghajtó lesz, műszaki-természettudományos értelmisége eltűnik.

A bemutató elmélyítette az aktívan közreműködő diákok ismereteit is, kedvet formált a kísérletek elvégzéséhez, fejlesztette előadó-képességeiket. Igazi fizikashow volt. Örömmel és büszkeséggel tölt el, hogy ez a mi iskolánkban történt 2010 tavaszán, valamint megszervezhettem és részese lehettem. A show-ról készült további képek és videók megnézhetők a [www.fizikashow.hu](http://www.fizikashow.hu) diákkörös weboldalon. További kérdéseket, véleményeket a [jalo@freemail.hu](mailto:jalo@freemail.hu) e-mail

6. ábra. Kisülések a Tesla-tekerecs fegyverzetén forgatott dróton.



címen szívesen fogadok. A fotókat *Linka Krisztina* 12. (nyelvi előkészítő) évfolyamos tanuló készítette.

#### Irodalom

1. <http://www.ovegesegylet.hu/karolyireneusz.htm>
2. Juhász A.: Fizikai kísérletek gyűjteménye 1. Arkhimédész Bt. – Typotex Kiadó, Budapest, 1996
3. Juhász A.: Fizikai kísérletek gyűjteménye 2. Arkhimédész Bt. – Typotex Kiadó, Budapest, 1995
4. Juhász A.: Fizikai kísérletek gyűjteménye 3. Arkhimédész Bt. – Typotex Kiadó, Budapest, 1996
5. Colin Siddons: Fizikai kísérletek, Novotrade kiadó, Sulikomp, 1991
6. [http://www.indavideo.hu/video/Vilagito\\_Ceruzta](http://www.indavideo.hu/video/Vilagito_Ceruzta)
7. [http://www.physics.princeton.edu/~mcdonald/examples/lin\\_accel.pdf](http://www.physics.princeton.edu/~mcdonald/examples/lin_accel.pdf)
8. <http://www.indavideo.hu/video/Gauss-puska>

7. ábra. Elektronok eltérítése mágneses mezőben.

