

A XXI. ÖVEGES JÓZSEF ORSZÁGOS FIZIKAVERSENY DÖNTŐJE

Csákány Antalné, Budapest
Juhász Nándor, Szeged
Ósz György, Győr
Vida József, Eger

Az Öveges József Fizikaverseny kiírója és rendezője az Eötvös Loránd Fizikai Társulat Általános Iskolai Oktatási Szakcsoportja. Kilenc éve társrendező Győr-Moson-Sopron Megye Közgyűlése, Győr Megyei Jogú Város Polgármesteri Hivatala, Győr-Moson-Sopron Megye Pedagógiai Intézete. Nyolc éve a Kazinczy Ferenc Gimnáziumban dől el, hogy az Öveges József Fizikaverseny döntőjében kik a legjobbak. Hagyományainkhoz híven az országos döntőre meghívást kaptak a határainkon túl fizikát magyar nyelven tanuló diákok legjobbjai is. A 72 hazai versenyző mellett Erdélyből és a Partiumból (Romániából) 4, Csallóközből (Szlovákiából) 3, Vajdaságból (Szerbiából) 2 versenyző érkezett.

A verseny fővédnökei *Göncz Árpádné* (akinek nagybátyja volt *Öveges József*) és a Magyar Innovációs Szövetség.

Az országos döntő a versenyzők számára ebben az évben is térítésmentes volt. A Nemzeti Erőforrás Minisztérium és a szponzorok anyagi támogatása, a Szakcsoport vezetése, a versenybizottság és a helyi szervező kollégák hathatós segítsége mind hozzájárult a sikeres lebonyolításhoz.

A verseny krónikája

A versenyzők 2011. május 27-én (pénteken) érkeztek. A regisztráció színhelyén tartalmas poszterek mutatják be *Eötvös Loránd* életét és munkásságát, amelyeket *Plósz Katalin* tanárnő nagyon alapos kutatómunkával állított össze.

Az ünnepélyes megnyitóra a győri Széchenyi István Egyetem Varga Tibor Zeneművészeti Intézetének dísztermében, a gyönyörűen felújított egykori zsinagógában került sor. A díszelnökségben foglalt helyet: *Kádár György*, az Eötvös Loránd Fizikai Társulat főtitkárhelyettese, *Szakács Imre*, Győr-Moson-Sopron Megye Önkormányzatának elnöke, *Széles Imre*, a Győr-Moson-Sopron Megyei Pedagógiai Intézet igazgatója, *Kiss Gyula*, a Versenybizottság társelnöke, *Lévainé Kovács Róza*, az Eötvös Loránd Fizikai Társulat Általános Iskolai Oktatási Szakcsoportjának elnöke, *Németh Tibor*, a Győri Kazinczy Ferenc Gimnázium igazgatója, *Hadházy Tibor*, a Nyíregyházi Főiskola főiskolai tanára, a zsűri elnöke és *Vida József*, az egri Eszterházy Károly Főiskola főiskolai tanára, a versenybizottság elnöke.

A megnyitó ünnepély programját *Ósz György*, a versenybizottság titkára vezette, aki név szerint köszöntötte a megjelent magas rangú vendégeket, a közönség so-

raiban helyet foglaló *Csákány Antalné*, a Szakcsoport korábbi elnökét, a versenyzőket és felkészítő tanáraikat. Örömmel jelentette be, hogy a 9. Európai Unió Természettudományos Diákolimpián a két magyar aranyérmes csapatban volt három olyan tanuló, akik korábban az Öveges-verseny döntőjében is szerepeltek.

A verseny egyik fővédnöke, *Göncz Árpádné* versenyzőkhöz, felkészítő tanárokhoz és szervezőkhöz írott levelét *Fülöp Viktorné* olvasta fel. Ezt követően a megnyitóünnepség résztvevői egy Liszt-zongoraművet, majd egy Vajda János verset hallgathattak meg. Ezután *Hoffmann Rózsa*, a Nemzeti Erőforrás Minisztérium oktatásért felelős államtitkára versenyzőkhöz szóló köszöntő szavait olvasta fel *Horváthné Fazekas Erika* tanárnő, a Szakcsoport vezetőségének tagja.

A megnyitó ünnepség folytatásaként *Németh Tibor*, a Győri Kazinczy Ferenc Gimnázium igazgatója jó házigazdaként kívánt minden versenyzőnek sikeres szereplést és kellemes győri emlékeket, majd *Kiss Gyula*, a Versenybizottság társelnöke az ELFT Általános Iskolai Oktatási Szakcsoportja nevében köszöntötte a megjelenteket. Röviden értékelte a verseny eddigi történetét és hasonlóan sikeres folytatást kívánt a következő évekre is mind a szervezőknek, mind a versenyzőknek. Ezt követően *Kádár György*, az ELFT megújult vezetősége nevében köszöntötte a tanulókat. Reményét fejezte ki, hogy a mostani versenyre való felkészülési munkát folytatni fogják a középiskolában is, és négy év múlva az egyetemek fizika szakára vagy a műszaki egyetemre jelentkezők között is találkozik majd a nevükkel. Az üdvözlő szavak után *Szakács Imre*, a Győr-Moson-Sopron Megyei Közgyűlés elnöke hivatalosan is megnyitotta az országos döntőt.

A megnyitó után a versenyzők és kísérőik a helyi kollégák vezetésével sétát tettek a történelmi belvárosban, megtekintették a Káptalan domb épületegyüttesét és a bazilikát, majd a Széchenyi téren, *Czuczor Gergely* és *Jedlik Ányos* kettős szobránál koszorút helyeztek el. Ezt követően a *Czuczor Gergely* Bencés Gimnáziumban megcsodálták a *Jedlik*-kiállítást, ahol még ma is működő találmányokkal találkoztak a kis fizikusok.

Este a zsinagógában nagy sikerű hangversenyt adtak a Széchenyi István Egyetem Varga Tibor Zeneművészeti Intézetének ütős hallgatói, majd az épület történetéről, művészi értékéről és a *Vasilescu* modern képzőművészeti állandó gyűjteményről (20. századi modern magyar festészet válogatott darabjairól) *Varga Balázs* tárlatvezető adott érdekes, színes ismertetést.



Tóth Pál tanár úr „áldozata”

2011. május 28-án 8 órakor kezdődött a verseny. A döntő feladatait Vida József és Csákány Antalné (Budapest) állították össze, a kísérleti feladatot *Janóczki József*, a fizikátörténeti feladatot *Ősz György* készítette, a lektorálást *Hadházy Tibor* és *Molnár Miklós* végezték.

Délelőtt, az első fordulóban a gondolkodtató tesztekre és a két összetett, számolást is igénylő feladat megoldására került sor. Amíg a versenyzők a kitűzött feladatokkal foglalkoztak, addig Lévainé Kovács Róza, Kiss Gyula és Horváthné Fazekas Erika a felkészítő tanárokkal beszélgetett a verseny jövőjéről, a következő évek versenyének terveiről, lebonyolításáról.

Ebéd után az önállóan elvégzendő kísérlet, a fizikátörténeti feladatsor, és a helyszínen bemutatott kísérlet elemzése várt még a versenyzőkre.

A verseny befejezése utáni az Állami Eötvös Loránd Geofizikai Intézet munkatársai figyelemfelkeltő műszeres bemutatót tartottak: *Kovács Péter* és *Kiss Márta* a gravitációs tér erősségének méréséről, *Csontos András* a mágneses elhajlásról, *Nagy Attila* a radioaktív sugárzásról beszélt, *Pattantyús-Ábrahám Miklós* a

földradar módszert mutatta be. Néhány eszközt láthatunk: gradiométert, földinduktort, majd egy gamma-detektort is bemutattak működés közben.

Este, a vacsora után a Révai Gimnázium dísztermében folytatódott a verseny izgalmainak levezetése. *Antos László*, a Magyar Innovációs Szövetség ügyvezető igazgatója néhány fotóval illusztrálta a magyar fiatalok tudományos sikerét, akik az ifjúsági innovációs verseny díjazottjaiként nyerték el a jogot, hogy külföldi természettudományos versenyeken képviseljék hazánkat. Biztatta a jelenlevőket, hogy a jövő évi versenybe kapcsolódjanak be.

Ezt követte az a FIZIBUSZ kísérleti bemutatója, amit *Tóth Pál* tanár úrnak és az ELMŰ-nek köszönhetünk. Az egész napi feszültségek oldásához hatásosnak bizonyult ez a bemutató. A versenyzők és felkészítő tanáraik fáradtságuk ellenére nagy figyelemmel kísérték minden kísérletet, emlékezetes élményekkel gazdagodtak és nagy tapsal köszönték meg a bemutatót.

Az eseménydús nap végére a zsűri is befejezte munkáját. Számítógépes adatrögzítéssel, feldolgozással elkészült a ranglista.

2011. május 29-én, vasárnap a Győr-Moson-Sopron Megyei Közgyűlés dísztermében került sor az ünnepélyes eredményhirdetésre. Az ünnepség díszelnökségében foglalt helyet *Kroó Norbert* akadémikus, az ELFT elnöke, *Göncz Kinga*, az Öveges-család képviselőjében, *Széles Imre*, a Győr-Moson-Sopron Megyei Pedagógiai Intézet igazgatója, Győr Megyei Jogú Város képviselőjében *Rózsavölgyi László*, a Kulturális Oktatási és Sport Bizottság elnöke, *Antos László* MISZ igazgató, *Németh Tibor*, a győri Kazinczy Ferenc Gimnázium igazgatója, *Hadházy Tibor*, a zsűri elnöke és *Vida József*, a versenybizottság elnöke, valamint *Lévainé Kovács Róza*, a Szakcsoport elnöke.

A Kazinczy Ferenc Gimnázium tanulói részleteket olvastak fel Eötvös József és Eötvös Loránd levelezéséből, majd Horváthné Fazekas Erika, a Szakcsoport vezetőségi tagja Szent-Györgyi Albert gondolatait idézve nyitotta meg az ünnepséget.

Hogyan szerepeltem? – a záróünnepség



Kroó Norbert, az ELFT elnöke adja át a díjat.



Kró Norbert akadémikus köszöntőjében a verseny találó névválasztásáról, Öveges József személyéről, felejtethetetlen kísérletezéseiről beszélt, és annak fontosságáról, hogy minél korábban be kell vezetni a fiatalokat a tudományba. Általános iskolában kell megtapasztalni a feladatok megoldásának örömet, amely további munkára, kísérletezésre ösztönöz.

A versenyt Hadházy Tibor értékelte. Megelégedettségét fejezte ki a sok szép, ötletes megoldás miatt, de szót ejtett a hiányosságokról is. A számolásos feladatokra jól felkészültek a versenyzők. A kísérlet és a kísérlet elemzése gyengébb teljesítményt mutatott. A teszt nehezebb volt az elmúlt évinél, a fizikatörténeti feladat jó megoldása sok ismeretet igényelt más tudományok területén is. Gratulált mind a 81 döntősnek eddigi sikereikhez és a fizikával való további intenzív foglalkozásra buzdította őket. Megköszönte a felkészítő tanárok munkáját, a szülők segítségét.

Kiss Gyula, a versenybizottság társelnöke szólította a díjazott versenyzőket. A 23 díjazott versenyző Kró Norbert akadémikustól, az ELFT elnökétől vehette át a Hoffmann Rózsa oktatásért felelős államtitkár által aláírt okleveleket és a jelentős jutalmakat.

A különdíjak közül kiemelendő Göncz Kinga Európai Parlamenti képviselő ajándéka. Egy hosszú hétvégére Brüsszelbe vagy Strasbourgba, az Európai Parlamentbe hívta meg a legkisebb településről érkezett tanulókat és tanárukat. Következett a tizenegy támogató által felajánlott díjak kiosztása, amit tizenhat tanuló és tizenhat felkészítő tanár vehetett át. Összességében a versenyzők közel fele részesült valamilyen elismerésben.

Zárszóként Rózsavölgyi László Győr Megyei Jogú Város Önkormányzata és a vendéglátók nevében búcsúzott.

Ebben az évben sem lehetett volna megszervezni a versenyt az iskolákban lelkesen dolgozó, nagy hivatástudattal rendelkező és elkötelezett fizikatanárok, az intézmények érdekeit jól képviselő, a tehetséges tanulók fejlődését szem előtt tartó igazgatók, a

Feladatmegoldás közben



megyei bázisiskolák hathatós közreműködése nélkül. Köszönet illeti áldozatos munkájukat. A ma fizikából versenyző fiatalok lesznek a jövő kutatói, fejlesztőmérnökei és felelős döntéseket hozó állampolgárai, józan, megfontolt gondolkodásukon és tevékenységükön múlik a nemzet jövője, gazdaságának fejlődése.

A XXI. Öveges József Országos Fizikaverseny szervezésében, lebonyolításában a fentebb említettek kivül az alábbi kollégák voltak a közreműködők: *Antoni Istvánné, Czinke Sándor, Csatóné Zsámbéki Ildikó, Gesztesi Péterné, Gesztesi Péter, Halász Tibor, Horváthné Perger Zsuzsanna, Jubász Nándorné, Jubász Nándor, Kleizerné Kocsis Mária, Krakó László, Nikházy Lászlóné, Pál Zoltán, Pápai Gyuláné, Poócza József, Szénási Istvánné, Kukorelliné Szabó Mónika, Nagy Zsigmondné, Szabó Miklós, Tasi Zoltánné, Tóth Zsuzsanna, Varga István, Várbegyi Lászlóné, Vidáné Papp Csilla, Wernerné Pöheim Judit, Wöller Lászlóné.*

A verseny első fordulójának feladatsorát *Pápai Gyuláné* és *Zátonyi Sándor*; a második forduló feladatsorát Csákány Antalné és Vida József készítette.

(A verseny részletes leírását és a feladatsorokat tartalmazó kiadvány a Társulat titkárságán megvásárolható. Itt tekinthetők meg a beszámolóban nem közölt fizikatörténeti feladatok is.)

Kitűzött feladatok

Tesztek

Az első 12 feladatnál az igaz állítások betűjelét karikázd be, a hamisakét húzd át! Az utolsó tesztnél ezzel ellentétesen járj el! Minden helyes válasz 1 pontot ér. Így a tesztekre összesen 54 pontot kaphatsz, ha minden válaszlehetőség igaz vagy hamis voltáról jól döntesz.

1. feladat

- Az autó sebességmérő órája az autó pillanatnyi sebességét méri.
- A fürdőszobamérleg testünk tömegét méri.
- Egy ellenállás két vége között akkor van feszültség, ha áram folyik át rajta.
- A hőmérsékletmérés pontossága szempontjából nem mindegy, hogy mekkora a hőmérő tömege.

2. Egy kétágú közlekedőedénybe higanyt töltünk, majd az egyik szárát lezárjuk.

- Lehet, hogy mindkét szárban azonos magasságban vannak a higanyszintek.
- Biztos, hogy mindkét szárban azonos magasságban vannak a higanyszintek.
- Ha a közlekedőedény szárainak nem azonos a keresztmetszete, akkor semmilyen körülmények között nem lehetnek azonos magasságban a higanyszintek.
- Ha a közlekedőedényt a földszintről felvisszük a III. emeletre, akkor a zárt szárban megemelkedik a higanyszint.

3. feladat

a) Elektromos töltéseket például úgy állíthatunk elő, hogy puha ronggyal megdörzsölünk egy műanyag rudat.

b) Termikus kölcsönhatás közben annnyival nő az egyik test energiája amennyivel csökken a másiké.

c) Termikus kölcsönhatás közben annnyival csökken az egyik test hőmérséklete amennyivel nő a másiké.

d) Lehet, hogy a termikus kölcsönhatás közben annnyival csökken az egyik test hőmérséklete amennyivel nő a másiké.

4. Hosszú zsinórra 4 kicsiny fémgolyót erősítünk. A zsinórt függőlegesen tartjuk úgy, hogy a legalsó golyó a talajon legyen. Elejtve a zsinórt a golyók egyenletes kopogását halljuk, ha a golyók talajtól való távolsága:

a) 5 cm, 10 cm, 15 cm, 20 cm;

b) 5 cm, 20 cm, 45 cm, 80 cm;

c) 5 cm, 10 cm, 20 cm, 40 cm;

d) soha nem hallhatunk egyenletes kopogást ilyen körülmények között.

5. Zsuzsi szeme olyan helyzetben van, hogy az átlátszatlan magas falú edény alján lévő korongot nem látja. Ha azonban vizet öntünk az edénybe, akkor, annak ellenére, hogy Zsuzsi nem mozdította meg a fejét, és senki nem nyúlt se az edényben lévő koronghoz, se az edényhez, Zsuzsi mégis meglátja a korongot. Hogyan lehetséges ez?

a) Sehogy.

b) Csoda történt.

c) A korongból induló fénysugár a vízből való kilépéskor úgy törik meg, hogy Zsuzsi szemébe jut.

d) Zsuzsi szeméből induló fénysugár eljut a koronghoz.

6. Egy vezetős szakaszon átfolyó áram erőssége 10-ed részére csökken. Mi lehet az oka?

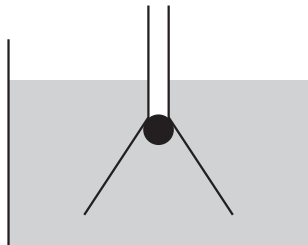
a) A vezetős szakasz ellenállása 10-szeresére nőtt.

b) Csökkent a vezetős szakasz hőmérséklete.

c) 10-szeresére nőtt a vezetős szakaszra jutó feszültség.

d) 10-edére csökkent a vezetős szakaszra jutó feszültség.

7. Folyadékban lévő, lefelé fordított tölcsérben egy golyó van. A golyó fölött levegő, alatta a folyadék. Ha a golyó jól elzárja a folyadék feláramlását a tölcsér szárába, a golyó nem esik ki a tölcsérből. Ezt annál könnyebb létrehozni, minél



a) kisebb súlyú a golyó;

b) nagyobb a folyadék sűrűsége;

c) nagyobb a tölcsér szárának keresztmetszete;

d) hosszabb a tölcsér szára.

e) nagyobb a légnyomás;

f) mélyebbre nyomjuk a tölcsért a folyadékban.



Túl a 8. feladaton

8. Egy asztal szélére helyezett vonalzónak körülbelül a fele túlnyúlik az asztal szélén. Ilyenkor viszonylag kis erővel lebillenthető az asztalról. Ha azonban a vonalzó az asztalon lévő részére ráborítunk egy nagy felületű papírt, például egy szétnyitott újságot, és úgy sújtunk le a vonalzó asztalon túlnyúló részére, akkor előbb törik el a vonalzó, mint ahogy lebillenne az asztalról.

a) Csak akkor törik el a vonalzó, ha elég gyors az ütés.

b) Az ütés sebességének nincs szerepe a jelenség létrejöttében.

c) Fontos, hogy minél nagyobb felületű legyen a vonalzót leborító papír.

d) A légnyomásnak fontos szerepe van a jelenség létrejöttében.

9. Egy felfüggesztett rugóra ráakasztunk egy 50 g tömegű piros golyót, a golyóra pedig egy 10 cm hosszú fonálon egy 100 g tömegű zöldre festett vasdarabot.

a) A rugó 1,5 N erővel húzza a felfüggesztést.

b) A rugót 0,5 N erővel húzza a golyó.

c) A golyót 1,5 N erővel húzza a vasdarab.

d) A vasdarabra ható eredő erő 0.

10. Egy 40 cm hosszú merev fémhuzal bal oldali végéből 10 cm hosszú darabot visszahajlítunk.

a) Eredetileg a közepén kellett alátámasztani ezt a fémhuzalt, hogy egyensúlyban legyen. A bal oldali végének visszahajlítása után az alátámasztási helyet jobbra kell csúsztatni, ha ismét egyensúlyba akarjuk hozni a fémhuzalt.

b) A visszahajlítás után már sehogyan sem lehet egyensúlyba hozni a fémhuzalt.

c) A visszahajlítás után az óramutató járásnak megfelelő irányban megnő a forgatónyomaték.

d) Ha az eredeti helyén hagyjuk az alátámasztást, a visszahajlítás után a fémhuzal visszahajlított vége lebillen.

11. Elvégeztük a következő kísérletet: egy nagyobb fazékba – körülbelül a feléig – vizet töltöttünk, majd a víz-

re helyeztünk egy üres műanyag (például jégkrémes) dobozt. A dobozba két nagyobb burgonyát tettünk, amely a burgonyákkal együtt úszott a vízben. Ekkor bejelöltük a fazék belső oldalán a víz szintjét. Ezután a burgonyákat áttettük a dobozból a vízbe, amelyek – természetesen – lemerültek a fazék aljára, és figyeltük a fazék belső oldalán a víz szintjének a változását.

a) Miután a burgonyákat a dobozból áttettük a vízbe, a víz szintje a fazékban emelkedett.

b) Miután a burgonyákat a dobozból áttettük a vízbe, a víz szintje a fazékban csökkent.

c) A víz szintje az átrakás után nem változott.

d) Ha sós víz van az edényben, lehet, hogy nem változik az edényben lévő víz szintje.

12. A Nap felé közeledik egy üstökös. Az igaz állítások betűjelét karikázd be, a hamisakat húzd át!

a) A két égitest gravitációs erőt fejt ki egymásra. Ilyenkor a Napra nagyobb erő hat, mint az üstökösre.

b) Az üstökös nagyobb sebességgel közeledik a Naphoz, mint a Nap az üstököshöz.

c) Minél közelebb kerül az üstökös a Naphoz, annál nagyobb erő hat a Napra.

d) A Naphoz közeledve az üstökösre egyre nagyobb erő hat.

13. Válaszd ki és karikázd be a helytelen állítás betűjelét, az általad igaznak véltet húzd át!

a) A víz térfogata $4\text{ }^{\circ}\text{C}$ -on a legnagyobb.

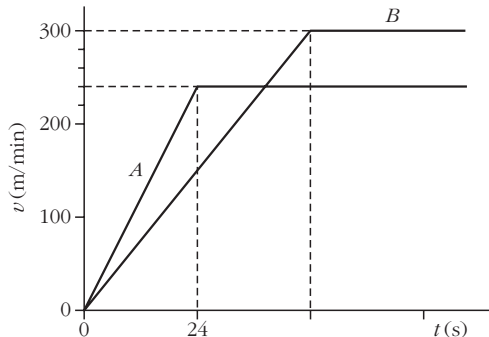
b) Határozott mennyiségű víz térfogata és sűrűsége is $4\text{ }^{\circ}\text{C}$ -on a legnagyobb.

c) Határozott mennyiségű víz sűrűsége $4\text{ }^{\circ}\text{C}$ -on a legnagyobb.

d) Határozott mennyiségű víz sűrűsége $4\text{ }^{\circ}\text{C}$ -on a legkisebb.

Számolós feladatok

1. Az *ábrán* két kerékpáros mozgását ábrázoltuk, amelyek egyszerre indultak el a starthelyről ugyanazon az egyenes úton.



a) A gyorsulást követően mekkora sebességgel haladt tovább a két kerékpáros?

b) Mekkora volt a gyorsulásuk?

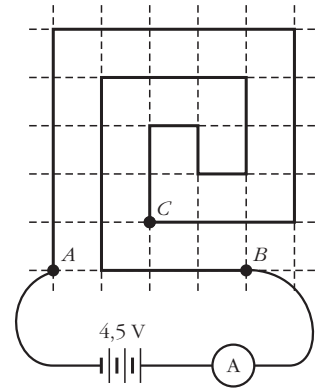
c) Mekkora utat tett meg a két kerékpáros külön-külön a gyorsulásuk időszakában?

d) Határozd meg, hogy az indulástól számítva mikor érte utol a B az A-t!

e) Mekkora utat tett meg a két kerékpáros a találkozásig külön-külön?

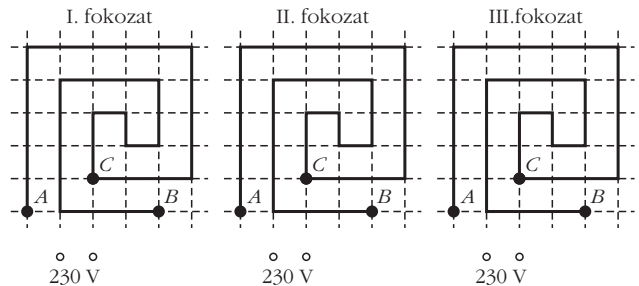
f) Az indulástól számítva mikor érte el a B az A végsebességét?

2. Jancsi a régi, már nem használt főzőlapot szét szerelte, és kíváncsiságból méréseket végzett vele. Ehhez felhasznált egy $4,5\text{ V}$ -os zsebtelepet és egy áramerősség-mérő műszert. A főzőlap fűtőszálából három ponton talált kivezetést (az *1. ábrán* *A*, *B* és *C* betűkkel jelölve). Az *A* és *B* pont között mért áramerősség 45 mA volt (a rajz e két pont közötti mérést mutatja). A kapcsológombok helyzetéből és a feliratokból kiderült, hogy korábban, a használat során a főzőlapot három különböző fokozatban lehetett működtetni.



1. ábra

a) Ismert, hogy a II. fokozat nagyobb teljesítményű, mint az I., a III. fokozaton pedig a legnagyobb teljesítményt adja le a főzőlap. Hogyan kapcsolódik a fűtőszál a hálózatra az egyes esetekben? Egészítsd ki az alábbi ábrákat a vezetékek berajzolásával!



b) Indokold, miért jelentenek különböző fokozatot, azaz különböző teljesítményt a különböző megoldások!

c) Hányszorosa a II. és a III. fokozat teljesítménye az I. fokozaténak?

Kísérleti feladat

Az asztalon találsz egy „FEKETE DOBOZ”-t. A dobozban egy ellenállásokat tartalmazó áramkört rejtettünk el. A két nyomógombos kapcsoló felhasználásával, az izzó fényerejéből levont következtetések alapján, határozd meg, milyen áramkört rejtettünk el a dobozban!

A dobozon lévő *F* és *P* betűkkel jelölt nyomógombos kapcsolók a kérdéses áramkör egy-egy helyén addig zárják az áramkört, ameddig a nyomógombot lenyomva tartjuk. Ezekkel a kapcsolókkal lehet szabályozni, hogy a dobozban lévő ellenállások közül mikor, melyikén folyjon át áram.

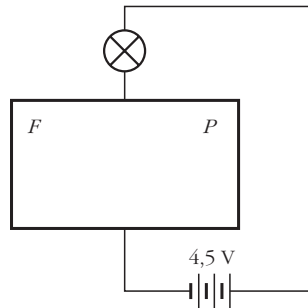


Kísérleti feladat megoldása közben

a) A kísérletek során szerzett tapasztalataidat röviden írd le (célszerű táblázatba foglalni), majd fogalmazd meg a következtéseidet!

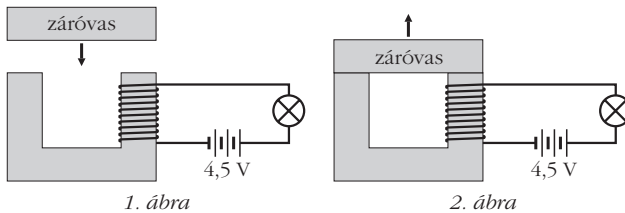
b) Tapasztalataid alapján egészítsd ki az *ábrát* a „FEKETE DOBOZ”-ban lévő áramkör kapcsolási rajzával!

c) Fentiek alapján állítsd nagyság szerinti sorrendbe a dobozban lévő ellenállásokat!



Kísérletelemző feladat

Az iskolai transzformátor U alakú vasmagján 1200 menetes tekercs van. A tekercsrel sorba kapcsolunk egy zsebizzót és egy 4,5 V-os zsebtelepet, hogy zárt áramkör jöjjön létre.



1) Figyeld meg és jegyezd fel, hogyan változik az izzó fényereje, ha a záróvasat

- ráejtjük az U vasmagra (1. ábra), illetve
- lerántjuk az U vasmagról (2. ábra)!

2) Magyarázd meg a látottakat mindkét esetben!

Díjazott versenyzők

1. díjat nyert *Öreg Botond*, a budapesti Szabó Lőrinc Kéttannyelvű Általános Iskola és Gimnázium tanulója, *Varga Zsuzsanna* tanítványa, 165,5 ponttal, továbbá szintén első díjat érdemelt

Csóka Bence (gyöngyösi Berze Nagy János Gimnázium, Szakiskola és Kollégium, *Kissné Császár Erzsébet*, 163,5)

Kiss-Illés Gergely (Fazekas Mihály Fővárosi Gyakorló Általános Iskola és Gimnázium, *Richlik-Horváth Katalin*, 162,5)

Béres András (budapesti Piarista Gimnázium, *Kiss Gergely*, 162)

2. díjat nyert *Kucsma Levente István* (egri Dobó István Gimnázium, *Hóbor Sándor*, 160)

Janczer Barnabás (Fazekas Mihály Fővárosi Gyakorló Általános Iskola és Gimnázium, *Horváth Gábor*, 158)

Szanyi Erik (budapesti Veres Péter Gimnázium, *Erdősi Katalin*, 157,5)

Berta Dénes (SZTE Juhász Gyula Gyakorló Általános Iskolája, *Horváthné Fazekas Erika*, 157)

Kátay Tamás (debreceni Fazekas Mihály Gimnázium, *Lakatos Tibor*, 156)

Leitereg Miklós (budapesti Veres Péter Gimnázium, Csaba György, 156)

Tene Gábor (tatai Vaszary János Általános Iskola, *Avramcsevné Hegedűs Ildikó*, 156)

3. díjat nyert *Tóth Adrián* (dunakeszi Radnóti Miklós Gimnázium, *Viczenecz Katalin*, *Tölgyesiné Irmes Marianna*, 155,5)

Szöke Márton (budapesti Babits Mihály Gimnázium, *Martonné Czemel Katalin*, 154)

Mézes Márton (szombathelyi Paragvári utcai Általános Iskola, *Ágoston Mária*, 152,5)

Tulassay Zsolt (Fazekas Mihály Fővárosi Gyakorló Általános Iskola és Gimnázium, *Horváth Gábor*, 149,5)

Szobota András (miskolci Fráter György Katolikus Gimnázium, *Bacsa Péterné*, 148)

Olosz Balázs (pécsi VKI Mezőszél utcai Általános Iskola, *Tészás Péterné*, *Sebestyén Zoltán*, 147,5)

Lukács Borbély Péter (nagykanizsai Batthyány Lajos Gimnázium és Egészségügyi Szakközépiskola, *Dénes Sándor*, 147,5)

Ez már a kísérletelemző feladat



Ordasi Gábor (budapesti Áldás Utcai Általános Iskola, *Rudolf Tamásné*, 147)

Virágh Anna (érdi Vörösmarty Mihály Gimnázium, *Varga László*, 147)

Gnandt Balázs (budapesti Árpád Gimnázium, *Gärtner István*, 146,5)

Kalocsai Péter (érdi Vörösmarty Mihály Gimnázium, *Varga László*, 146,5).

A verseny támogatói

Nemzeti Erőforrás Minisztérium, Magyar Innovációs Szövetség, Paksi Atomerőmű Zrt., Budapesti Műszaki és Gazdaságtudományi Egyetem, Gépészmérnöki Kar,

Természettudományi Kar, Villamosmérnöki és Informatikai Kar, Magyar Állami Eötvös Loránd Geofizikai Intézet, Eötvös Loránd Geofizikai Alapítvány, Soft Flow Hungary Kft. – Pécs, LSI Informatika Oktatóközpont Alapítvány, EGIS Gyógyszergyár, Universitas-Arrabona Kht., SZIE Varga Tibor Zeneművészeti Intézet, Magyar Tehetséggyondozó Társaság, Duna Takarékszövetkezet, Szabolcsbit Kft., Vermes Alapítvány – Sopron, Apáczai Kiadó, MOZAIK Kiadó, Nemzeti Tankönyvkiadó Rt., IDG Hungary Kft., Élet és Tudomány Szerkesztőség, Műszaki Szemle TECHNIKA, Városi Művészeti Múzeum Győr, Vill-Korr Bt., Győrlakk Kft., Tourinform Győr, Patrona Hungariae Gimnázium – Budapest, Révai Miklós Gimnázium – Győr, Czuczor Gergely Gimnázium – Győr, Lipóti Pékség, Győri ÁFÉSZ Sütőüzem.