

RÁCSOS SPEKTROSKÓP ILLESZTÉSE WEBKAMERÁHOZ

Piláth Károly
ELTE Trefort Ágoston Gyakorlógimnázium

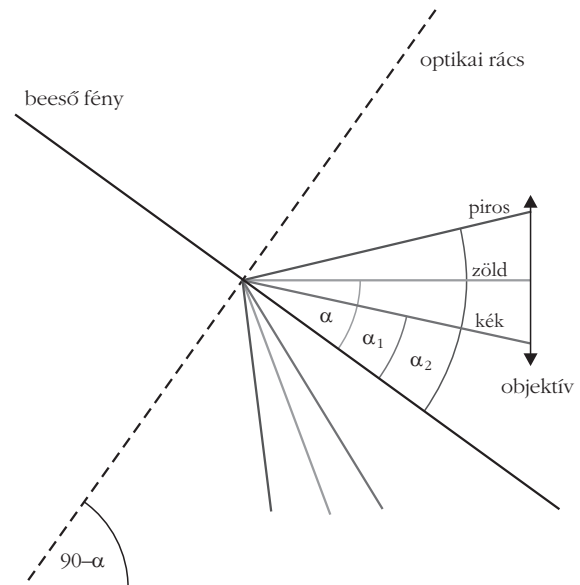
Néhány éve a *Sulinet* fizikarovatában közzétettem egy ismertetőt egy CD-lemezből olcsón elkészíthető webkamerás spektroszkópról. Ma már az interneten könnyen beszerezhetünk olcsó holografikus optikai rácsot [1]. Ilyen ráccsal, mint diszperziós elemmel építettem egy webkamerás spektroszkópot, és a fejlesztés közben szerzett tapasztalataimat szeretném megosztani Önökkel. Célként azt tűztem ki, hogy egy olcsó webkamerával az adott technikai lehetőségek mellett elérhető lehető legjobb felbontást érjük el.

A ma beszerezhető olcsóbb webkamerákban ¼-es CMOS-érzékelő található. Az érzékelő mérete 3,2×2,4 mm. Felbontásuk kielégíti a VGA-szabványt, így a chipen 640×480 fényérzékeny cella található. A spektroszkóppal a 400–750 nm tartományt szeretnénk lefedni. A fenti adatokból következik, hogy kameránkhoz olyan objektívet kell választani, amely képes a spektrum képét 3,2 mm szélesre leképezni. Spektroszkópunk vázlatát (1. színes ábra a hátsó belső borítón) alapján számítsuk ki, hogy milyen lencsét célszerű beszerezni.

Az optikai rácson a fényelhajlás a következő képlettel számolható: $d \sin \alpha_m = m \lambda$, ahol d a rácsállandó, α_m a maximális erősítés irányiszöge λ hullámhosszon, m az elhajlási rend.

Az első fontos feltétel, amit teljesíteni kell, hogy a spektrum közepe (575 nm) az érzékelő középvonalára essék. Így például, ha $d = 1,67 \cdot 10^{-6}$ m (600 vonal/mm) és $\lambda = 575$ nm, akkor $\alpha = 20,2^\circ$. Ebből adódik, hogy rácsunkat a 2. ábra alapján $90 - \alpha = 69,8^\circ$ fokban kell majd megdöntönnünk. Ebben az esetben 400 nm-en az erősítés iránya a rács normálisához képest $\alpha_1 = 13,9^\circ$. 750 nm-en pedig $\alpha_2 = 26,7^\circ$ -ra adódik a még kellően fényerős első rendben. A spektrumról alkotott kép w szélessége a következő képlettel számolható [2]: $w = f_o(\text{tg} \alpha_2 - \text{tg} \alpha_1)$, ahol f_o a webkamera objektívlencséjének fókusztávolsága.

A webkamerákba épített standard objektívlencsék fókusztávolsága $f_o = 3,85$ mm. Ezekkel az adatokkal számolva a spektrum szélessége $w = 0,988$ mm-nek adódik, ami azt jelenti, hogy a webkameránk érzékelőjének így csak körülbelül 31%-át használhatjuk ki. Szerencsére webkamerákhoz az interneten már beszerezhetőek [3] kisebb látószögű 8, 12, illetve 16 mm fókusztávolságú objektívlencsék is.



2. ábra. Az optikai rács elhelyezkedése a beeső fényhez képest.

Az alsó táblázat néhány kombinációra ad tájékoztató jellegű számítást. A táblázatban d a rácsállandót, α az eltérülés szögét különböző λ hullámhosszonon, w az érzékelőn keletkező kép szélességét jelenti különböző fókusztávolságú objektívlencsék esetén.

A táblázat adatai alapján 12 mm-es fókusztávolságú lencsét célszerű választani 600 vonal/mm-es rács mellé. Ez a méret az érzékelő 96%-át fedi le. Erre az értékpárra kiszámíthatjuk a felbontást is, amelyre

$$\frac{350 \text{ nm}}{\frac{3,08}{3,2} \cdot 640 \text{ pixel}} = 0,57 \frac{\text{nm}}{\text{pixel}}$$

érték adódik. A felbontóképesség függ az optikai rács paramétereitől is. A felbontóképesség az a paraméter, amely megadja, hogy egy adott hullámhosszon mekkora az a $\Delta \lambda$ érték, amelyre két egymáshoz közel eső színeképvonal még éppen szétválasztható. Egy optikai rács felbontóképessége:

$$\frac{\lambda}{\Delta \lambda} = N m = m \frac{b}{d},$$

rácsállandó d (vonal/mm)	eltérítés α szöge			webkamera lencséjének fókusztávolsága			
	$\lambda = 575$ nm	$\lambda = 400$ nm	$\lambda = 750$ nm	3,8 mm	8,0 mm	12,0 mm	16,0 mm
	a spektrum w szélessége						
500	16,71°	11,54°	22,02°	0,762 mm	1,603 mm	2,405 mm	3,206 mm
600	20,18°	13,89°	26,74°	0,975 mm	2,053 mm	3,080 mm	4,107 mm
1000	35,10°	23,58°	48,59°	2,650 mm	5,580 mm	8,369 mm	11,159 mm



3. ábra. A kész fotométer.



4. ábra. A 30 dolláros spektroszkóp.

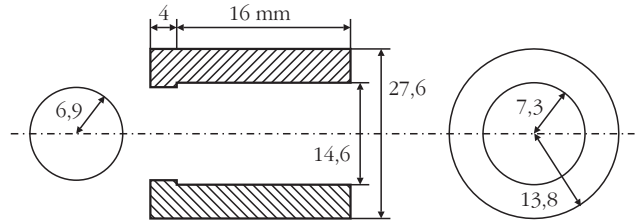
ahol N a színekép kialakításában résztvevő vonalak száma, m az elhajlási rend. N meghatározható b/d -ből, ahol b a rács megvilágított részének szélessége, d a rácsállandó. Esetünkben $d = 600$ vonal/mm, $b = 2$ mm, $m = 1$. Ebből $\Delta\lambda$ -ra $0,48$ nm-t kapunk 575 nm-en. A fent számolt $0,57$ nm/pixel és a $0,48$ nm-ből adódik, hogy spektroszkópunkkal a nátrium D-vonalai ($588,9950$ nm és $589,5924$ nm) első rendben még éppen nem választhatók szét.

A spektroszkópom megépítéséhez könnyen beszerezhető és könnyen megmunkálható alkatrészeket igyekeztem felhasználni. Kollimátorlencsének az Astromedia [4] 48 mm fókusztávolságú, $16,5$ mm átmérőjű lencsét választottam elsősorban az ára miatt ($1,1$ Euro). Az egész optikát egyszerű egy előzetesen fekete kartonnal kibélelt, vagy belülről matt feketére festett műanyag kábelcsatornába építeni (3. ábra).

Abban az esetben, ha valaki kipróbálná a fenti elven működő spektroszkópot, de nincs elég ideje vagy tapasztalata a házilagos kivitelezéshez, akkor már 30 USD-ért vásárolhat az interneten egy hasonló elven működő spektroszkópot (4. ábra) [5].

Az elkészített vagy vásárolt spektroszkópot viszonylag egyszerűen illeszthetjük egy webkamerához. Elegendő két különböző átmérőjű furatot készíteni egy tömör hengerbe, amelynek segítségével egymáshoz illeszthetjük a webkamera lencsét és a spektroszkópot. Az 5. ábrán egy ilyen illesztő rajza látható, amelynek segítségével egy Optimédia spektroszkóp [5] csatlakoztatható egy ATD webkamerához.

6. ábra. A megrajzolt hullámhosszkála, fölötte a higany és eurórium 5 jellegzetes vonala, legfölül az energiatakarékos izzólámpa bemásolt, pozicionált spektruma.



5. ábra. Spektroszkóp-webkamera illesztő.

Webkameránkkal így már kivetíthetjük a CMOS-érzékelőn keletkező spektrumokat, de a spektrumok további feldolgozása is lehetővé válik. E célból írtam egy programot, amely képes megjeleníteni az egyes hullámhosszakhoz tartozó intenzitásértékeket is, így lehetővé válik a spektrofotométer üzemmód. A forráskód részleteire nem térnék ki, mert az letölthető a weblapomról (<http://pilath.fw.hu>). A feldolgozás elve a következő: először a rácsállandó ismeretében kiszámítunk egy méretarányos hullámhosszkálát, majd a hullámhosszkála fölé a megfelelő helyre berajzoljuk egy energiatakarékos izzólámpa néhány jellegzetes hullámhosszához tartozó vonalát. E vonalakat használhatjuk majd a kalibrációhoz (ezek [6] a higany $405,4$ nm-es, $436,6$ nm-es, $546,5$ nm-es, valamint az eurórium $611,6$ nm-es és $631,1$ nm-es vonalai).

Spektroszkópunkat egy ilyen lámpára irányítva a CMOS-érzékelőből származó kép egy szeletét bemásoljuk a skála fölé. A másolat pozíciója eltolható, így vízszintes irányban addig toljuk el a másolat képét a skála felett, amíg a kamera által leképzett és a számított vonalak egybe nem esnek (6. ábra).

Ezt követően a skála feletti – a hullámhosszra már kalibrált – a CMOS-érzékelőből bemásolt képen képpontról-képpontra kiolvassuk az intenzitásértékeket. Az így nyert intenzitásadatokat hozzárendeljük a hullámhosszadatainkhoz, majd az intenzitást ábrázoljuk a hullámhossz függvényében. Az intenzitásadatokat a kamera meghajtójának automatizálási funkciói miatt csak tájékoztató jellegűek, de a vonalak helye és sáv szélessége elég jó összhangban van az irodalmi adatokkal. Ezt szemlélteti egy Landlite típusú energiatakarékos izzólámpa spektruma (7. ábra, színesben megtekinthető a hátsó belső borítón), amelyet a fenti említett elvek segítségével vettem fel ATD C138 típusú webkamerával. Az ábrán a fehér vonalak jelzik a csúcsok irodalmi értékeit. Ily módon összehasonlíthatók a mért (színes) és az irodalmi adatok.

Irodalom

- http://www.ebay.com/itm/Diffraction-Grating-Roll-Sheet-Linear-1000-lines-mm-Laser-Holographic-Spectrum-/280739895983?pt=LH_DefaultDomain_0&hash=item415d66daaf
- Bernolák Kálmán: *A Fény*. Műszaki Könyvkiadó, Budapest, 1981.
- http://www.ebay.com/itm/120729493220?ssPageName=STRK:MEWAX:IT\&_trksid=p3984.m1423.l2649
- <http://astromedia.eu/Material-fuer-Selbermacher/OPTI-Media-Acryglas-Linsen/OPTI-Media-OM4::202.html>
- http://www.ebay.com/itm/Pocket-Diffraction-Grating-Spectroscope-Gem-Tool-USA-/220692058016?pt=LH_DefaultDomain_0&hash=item3362458fa0
- http://commons.wikimedia.org/wiki/File:Fluorescent_lighting_spectrum_peaks_labelled.gif



ODYSSEUS – merj álmodni... merj felfedezni... merj alkotni...

Felhívás nemzetközi középiskolás diákversenyen való részvételre

Az Odysseus-verseny 14 és 18 év közötti diákokat szólít meg az Európai Unió bármely országából: tudásuk, kreativitásuk és kritikai gondolkodásuk alapján hozzanak létre az űr kutatásával kapcsolatos projektmunkákat. A részvételre vállalkozó diákok 2-5 tagú csapatokat alkotva indulhatnak a versenyen, tevékenységüket pedig egy tanár segíti. A csapat digitális formátumú projektmunkával (például honlap, animáció, videófilm, számítógépes játék stb.) indulhat a következő három kategóriában:

1. Naprendszer
2. Űrhajózás – globális együttműködés
3. Az élet párhuzamos fejlődése

A benyújtott pályaművel kapcsolatban egyetlen kötés, hogy digitális formátumban kell leadni, mellette egy összefoglalóval, ami részletezi a projekt gondolati hátterét (az összefoglaló pontos formátumát a versenyszervezők fogják megadni).

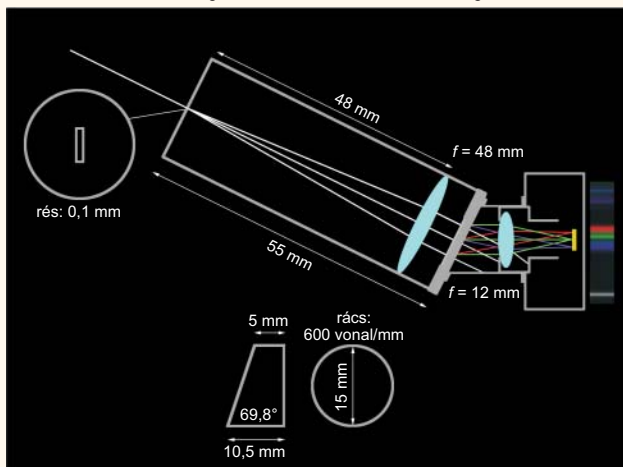
Az Odysseus-verseny kétfordulós megmérettetés lesz: elsőként nemzeti szinten történik a pályázatok összegyűjtése és minősítése. Pályamunkákat **2012. július 1.** és **2013. január 15.** között lehet benyújtani. A nemzeti zsűrizést követően a kategóriánkénti győztesek részt vesznek a nemzetközi döntőben, amihez angol nyelven is el kell készíteni a projektleírást és az összefoglalót. A döntő fordulóban minden kategóriában az egyes országok képviselői közül lesz kiválasztva a verseny három nyertes csapata, akik életre szóló élménnyel fognak gazdagodni a hollandiai Space Expo rendezvényén 2013 tavaszán, ahol átvehetik jutalmukat.

A program honlapján további részletek angolul: www.odysseus-contest.eu

Magyarországon a verseny főszervezője az Eötvös Loránd Fizikai Társulat Csillagász szakcsoportja. További információkkal a szakcsoport vezetője, *Kiss László* (kiss@kontoly.hu) áll rendelkezésre.

RÁCSOS SPEKTROSZKÓP ILLESZTÉSE WEBKAMERÁHOZ – színes ábrák

1. ábra. A spektrofotométer vázlatos felépítése.



7. ábra. Egy CFL-lámpa spektruma a spektrométerrel.

